

BARRIÈRES EX 2 (réf. BA) & EX 3 MILKY (réf. BM)

Conditions générales d'utilisation



BA1551

Porte AUTOLOCK EX 2 de 2/3 m

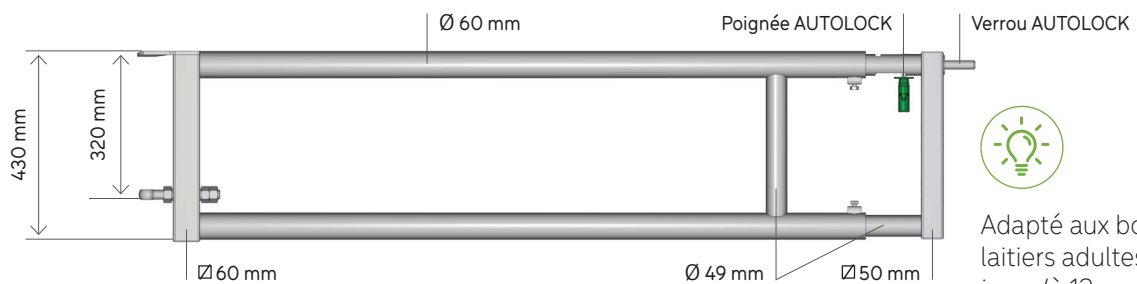


BM0337

Porte AUTOLOCK EX 3 Milky de 2/3 m

DESCRIPTION BARRIÈRE EX 2

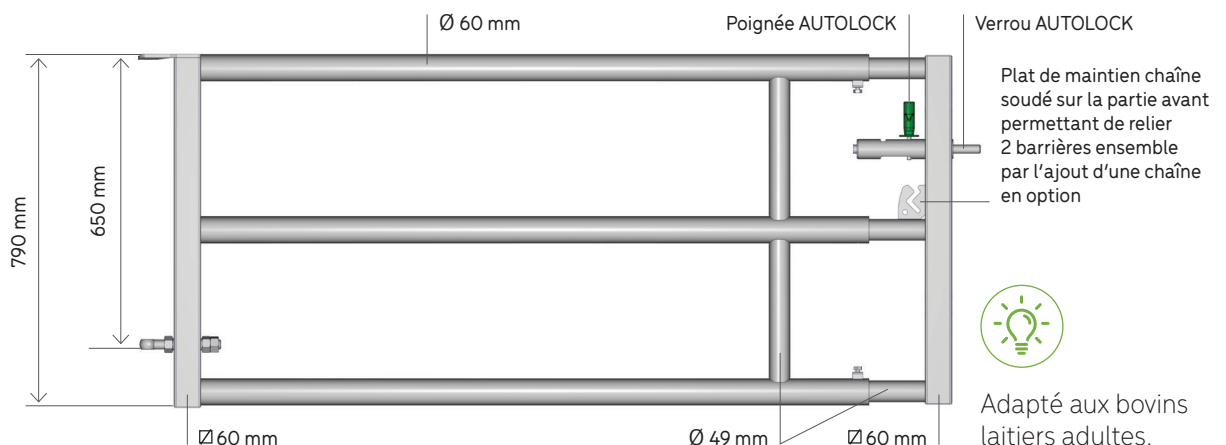
Les barrières extensibles 2 tubes permettent de séparer des lots de bovins en logettes tout en laissant le passage libre pour un robot de raclage ainsi que de réaliser des portillons de passage dans les bâtiments laitiers, des séparations de logettes ou des libres-services veaux.



Adapté aux bovins laitiers adultes et bovins jusqu'à 12 mois d'âge en version libre-service.

DESCRIPTION BARRIÈRE EX 3 MILKY

Les barrières extensibles 3 tubes sont destinées aux bâtiments laitiers. Elles permettent le passage des robots de raclage sous la barrière tout en séparant des lots de bovins ou bien d'être mises en protection des portes de bâtiment.



Adapté aux bovins laitiers adultes.

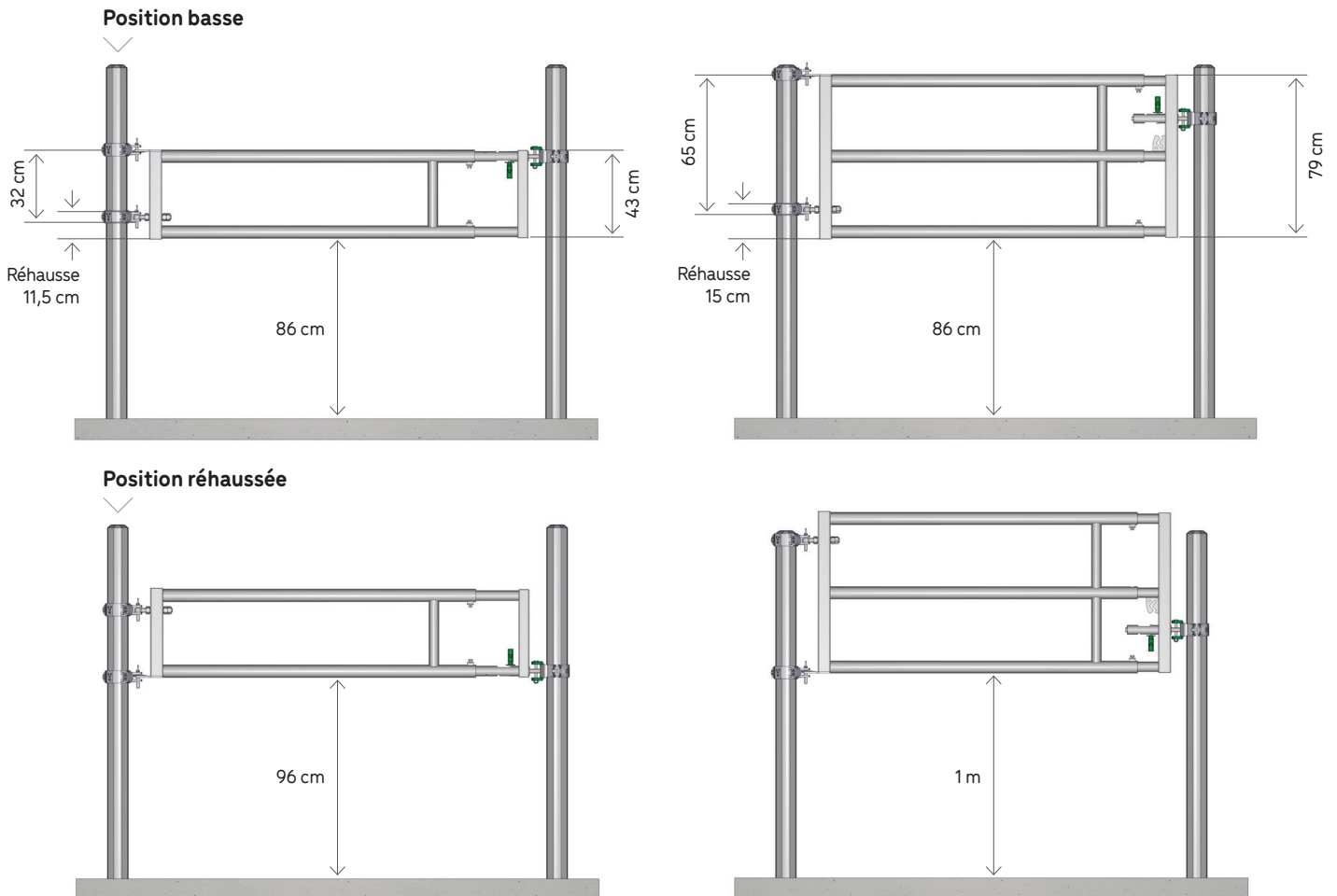
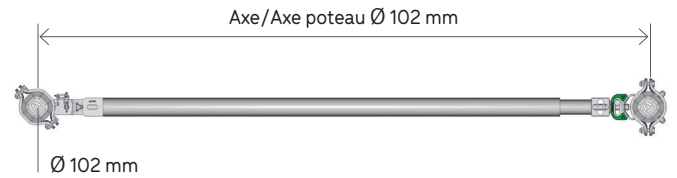
INSTALLATION (MONTAGE BARRIÈRE)

Les longueurs nominales correspondent à des dimensions spécifiques axe/axe poteau JOURDAIN.

Privilégier un montage entre poteaux TRÉFLE de diamètre 102 mm à partir d'une barrière de longueur 4/5 m.

Le poteau TRÉFLE de diamètre 76 mm est réservé aux Cornadis veaux et aux portillons de service de 1/2 m.

Les barrières doivent être montées en position basse, permettant de les réhausser par retournement si besoin. Hauteur à adapter en fonction du robot de nettoyage.



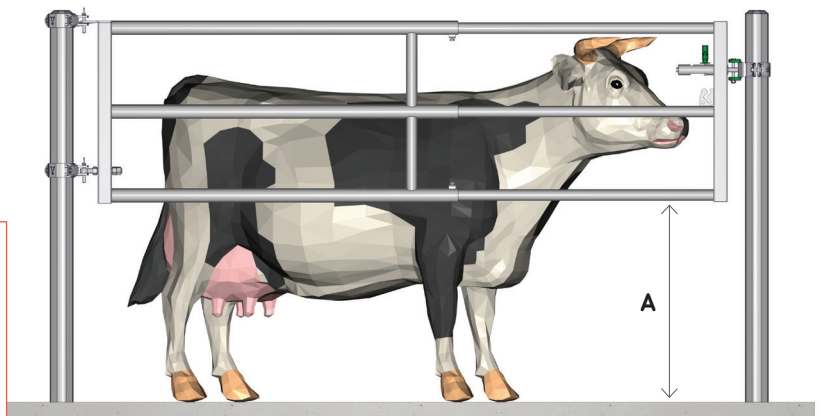
1 Hauteur de pose

Cotes indicatives

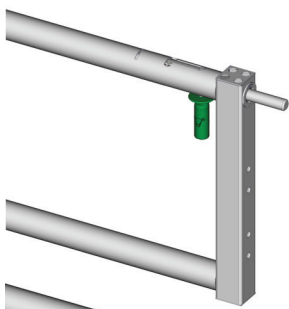
	A (EX 2)	A (EX 3 Milky)
Vache adulte	86 cm	86 cm
Génisse (15 mois)	70 cm	70 cm

ATTENTION

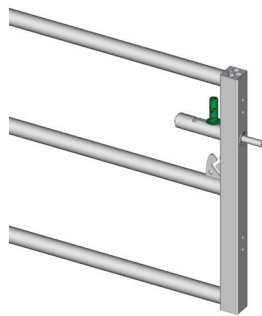
La hauteur de pose est à adapter en fonction des animaux mais aussi en fonction de l'évolution de la hauteur de litière car l'animal va se retrouver plus haut.



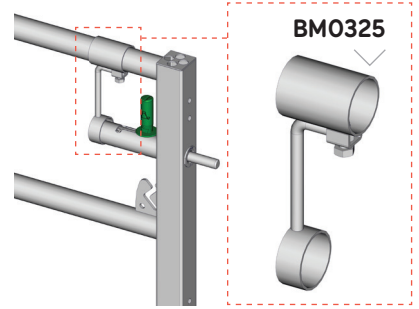
2 Montage en version panneau brochée ou porte avec verrou AUTOLOCK



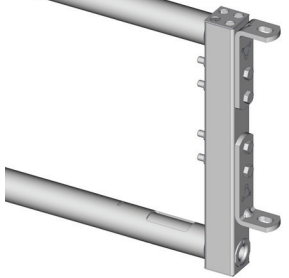
Avant EX 2
livré en version
porte avec
verrou AUTOLOCK



Avant EX 3 Milky
livré en version
porte avec
verrou AUTOLOCK



BM0325



Pour montage
libre-service,
avant EX 2 avec
équerre pour
version panneau
avec l'option
réf. SAC552



Avant EX 3 Milky
avec équerre
pour version
panneau
avec l'option
réf. SAC552

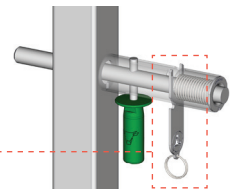
ATTENTION

Sécurité anti-passage
réf. **BM0325**
en option, notamment
pour les montages
en équin.



Possibilité de monter le verrou
AUTOLOCK avec l'outil de montage
AUTOLOCK réf. FE1602.

FE1602



3 Modèle de chapes de fixation et de réception

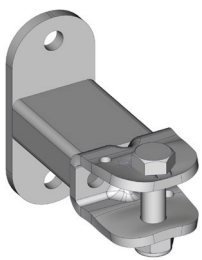
Différents types de chapes et brides sont disponibles en fonction des poteaux.

Les multifix réf. FE2017 et FE2015 sont prévues pour les montages sur poteaux de bâtiments type IPN.

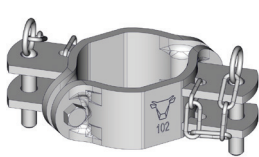
Sur des poteaux bois, ne pas utiliser la multifix FE2017.

Pour la fixation des chapes sur un poteau bois, il est conseillé de privilégier un boulon traversant plutôt qu'un tire-fond.

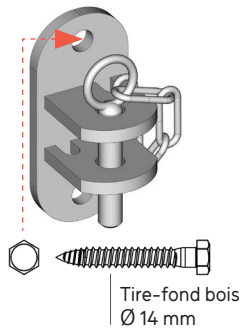
FE2014



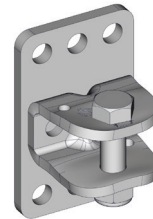
TR4002



FE2002



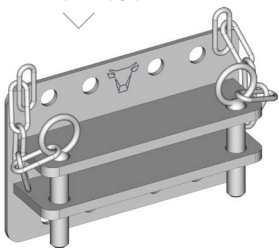
FE2015



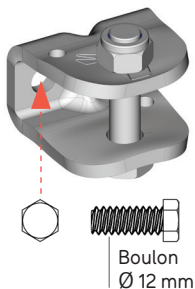
ATTENTION

Attention à bien
vérifier le maintien
dans le temps
des chaînes.

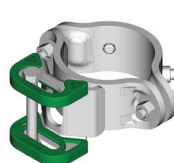
FE2101



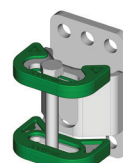
FE2017



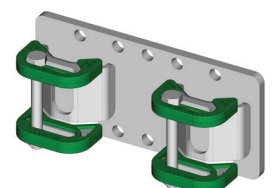
FE3153



FE3013

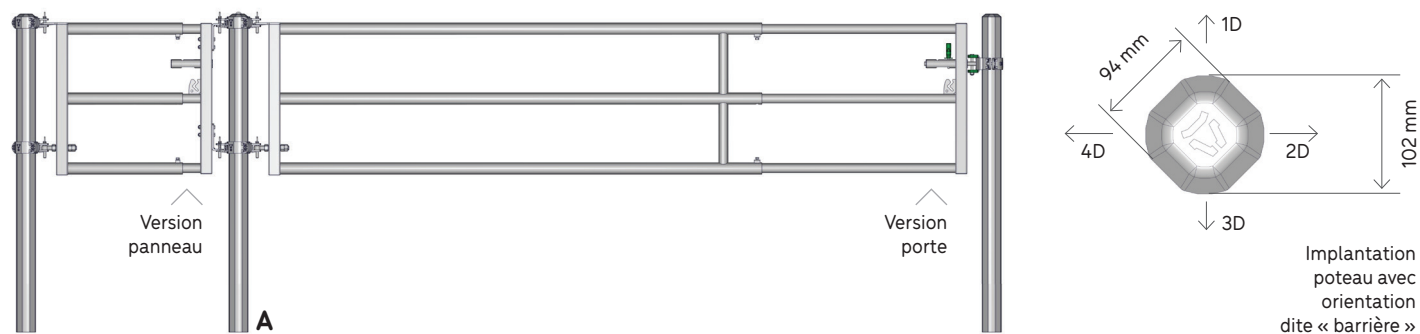


FE3014



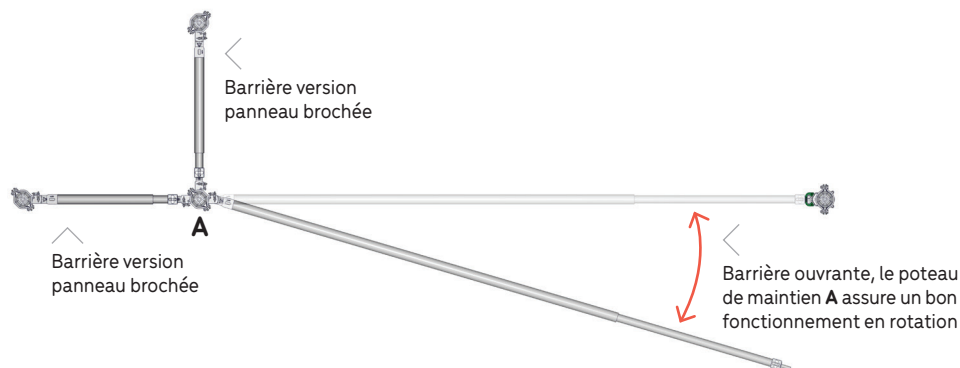
4 Montage entre poteaux 102 mm / EX 3 Milky

Avec brides TRÈFLE 102 mm et bride SURLOCK®.



ATTENTION

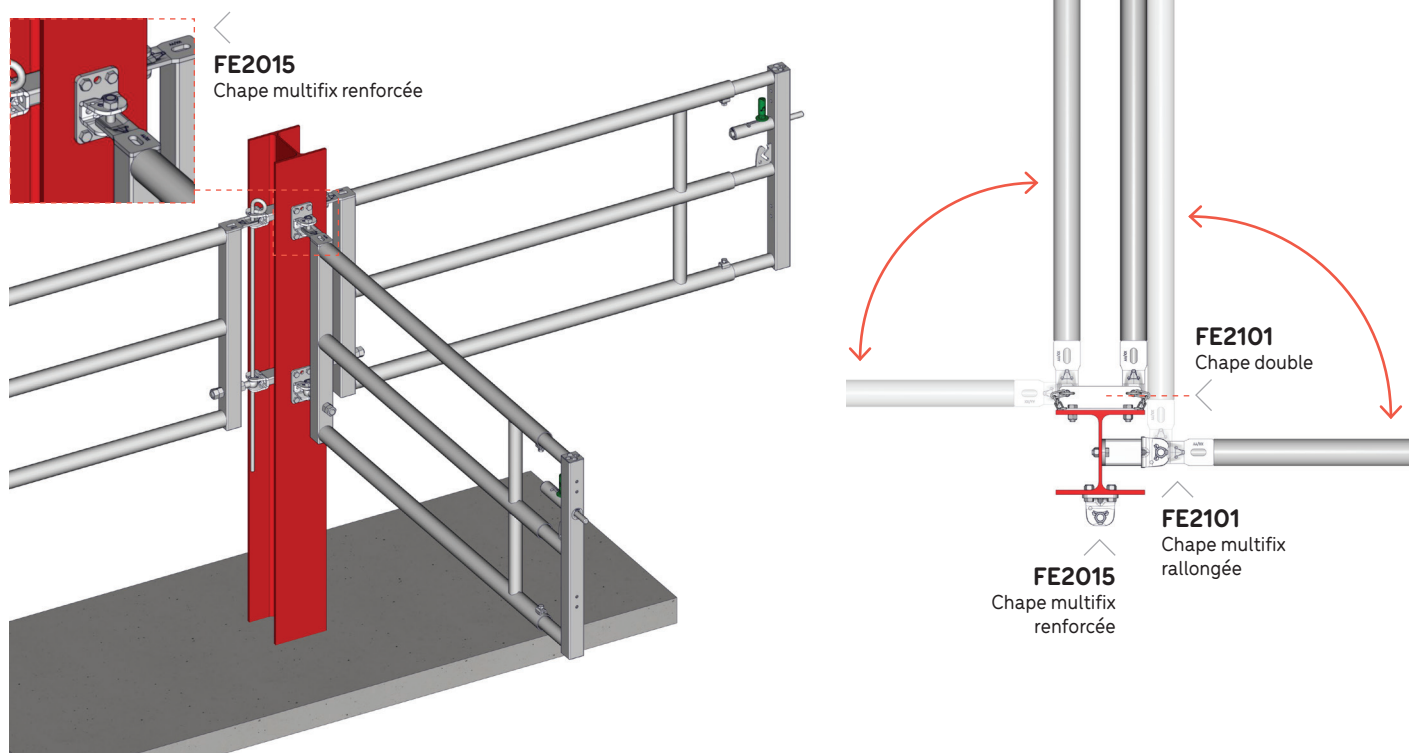
Le poteau **A** qui supporte le poids de la barrière doit être repris en effort avec d'autres barrières en version panneau, pour un fonctionnement optimal et un verrouillage en SURLOCK® dit « au claqué ».



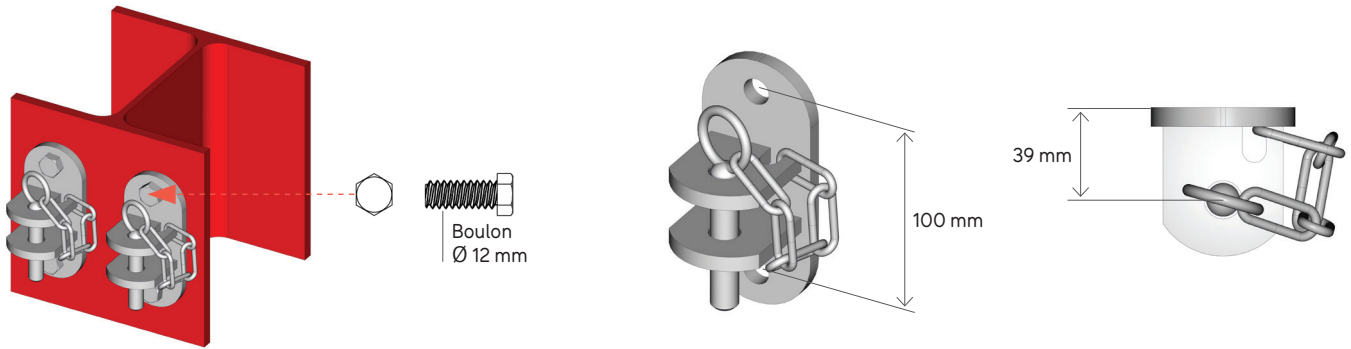
5 Montage poteau de charpente / EX 3 Milky

Avec multifix réf. FE2017, chape multifix renforcée réf. FE2015, multifix rallongée réf. FE2014, chape simple réf. FE2002, chape double réf. FE2101.

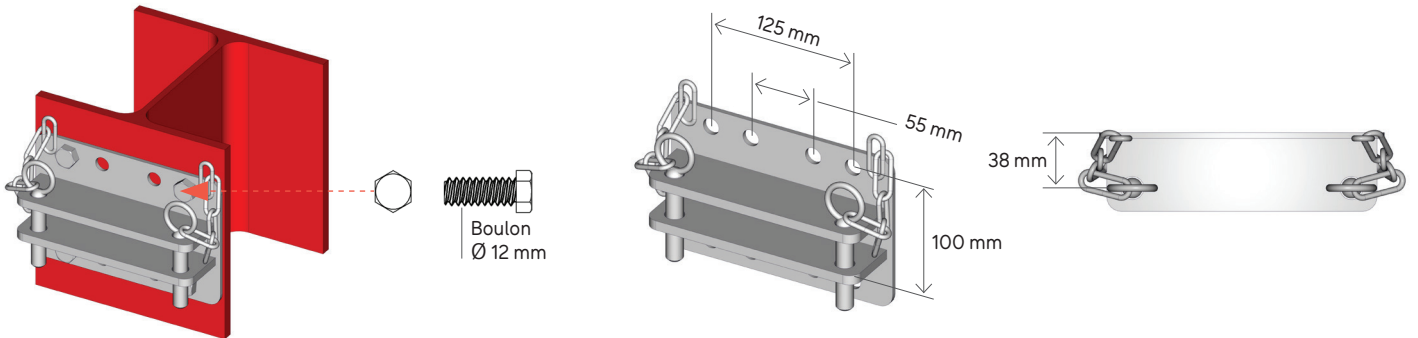
Poteau à percer, boulons de fixation non fournis. Monter avec des écrous frein.



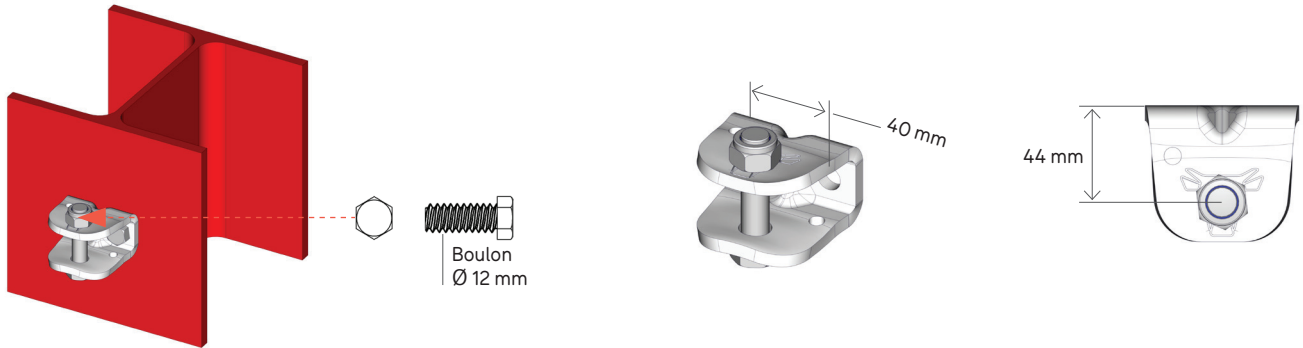
La chape simple **réf. FE2002** se fixe sur les semelles de poteau de charpente.



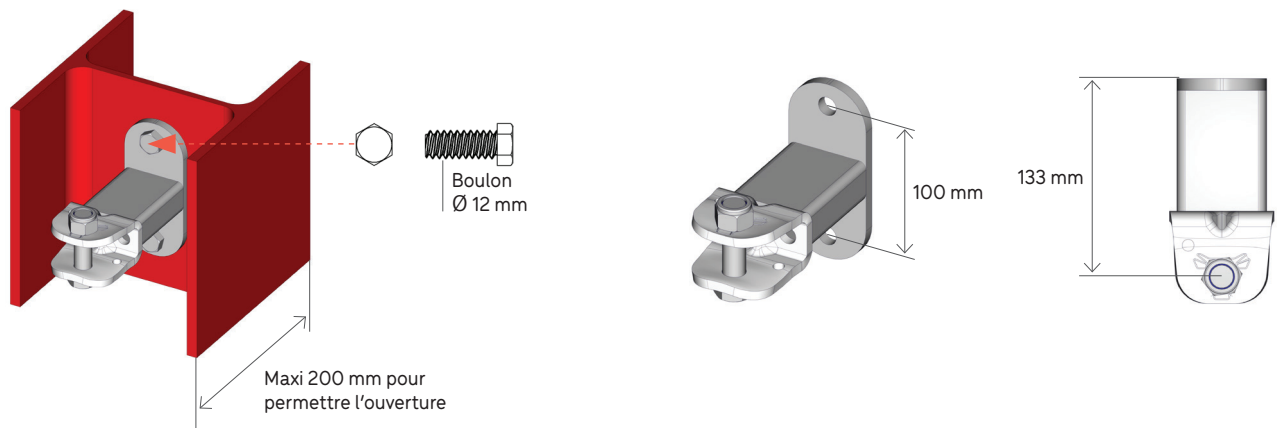
La chape double **réf. FE2101** se fixe sur les semelles de poteau de charpente.



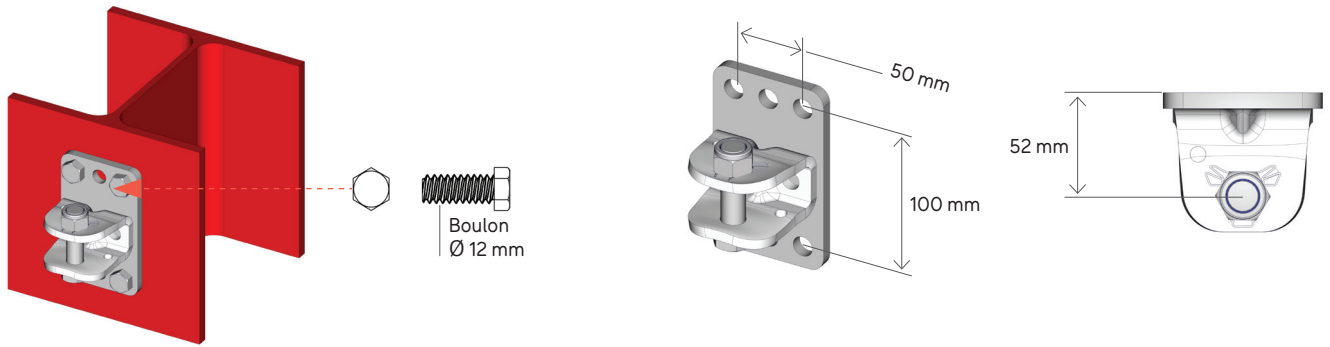
La multifix **réf. FE2017** se fixe sur un petit poteau de charpente en I en perçant les semelles.



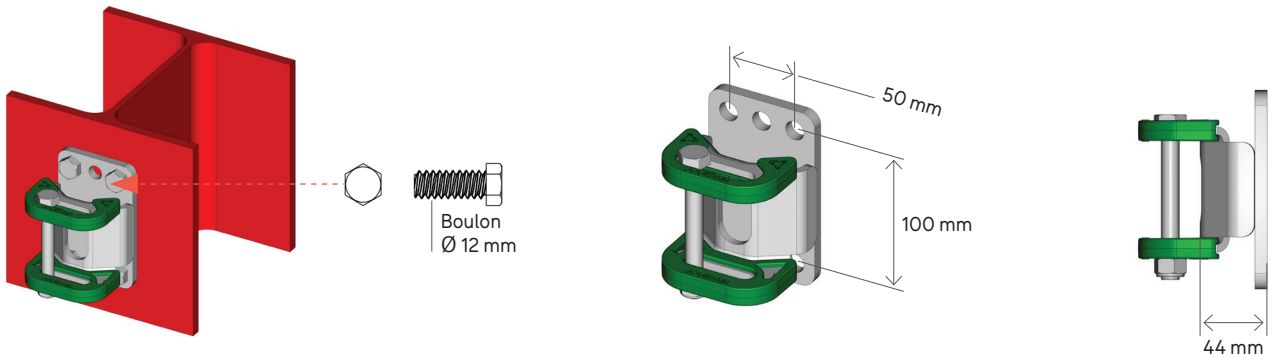
La multifix rallongée **réf. FE2014** se fixe à l'âme du poteau de charpente.



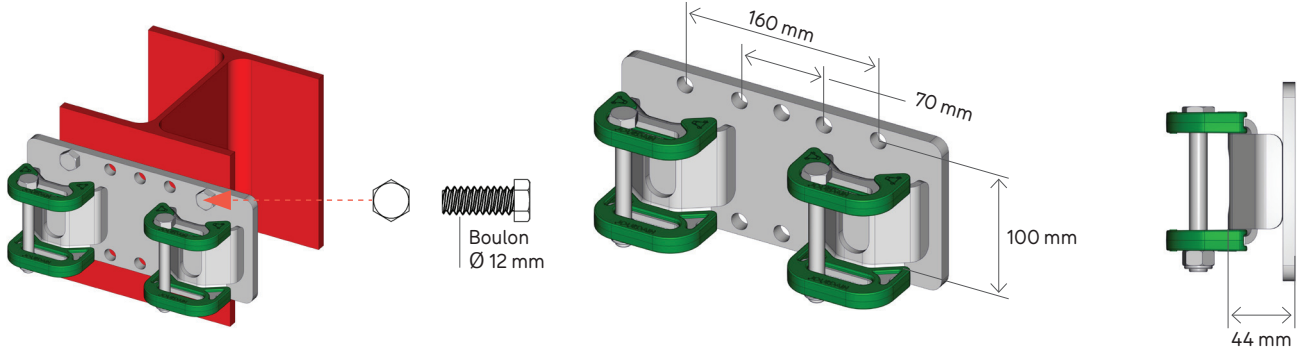
La multifix renforcée **réf. FE2015** se fixe sur un petit poteau de charpente en I en perçant les semelles.



La chape double **réf. FE2101** se fixe sur les semelles du poteau de charpente.

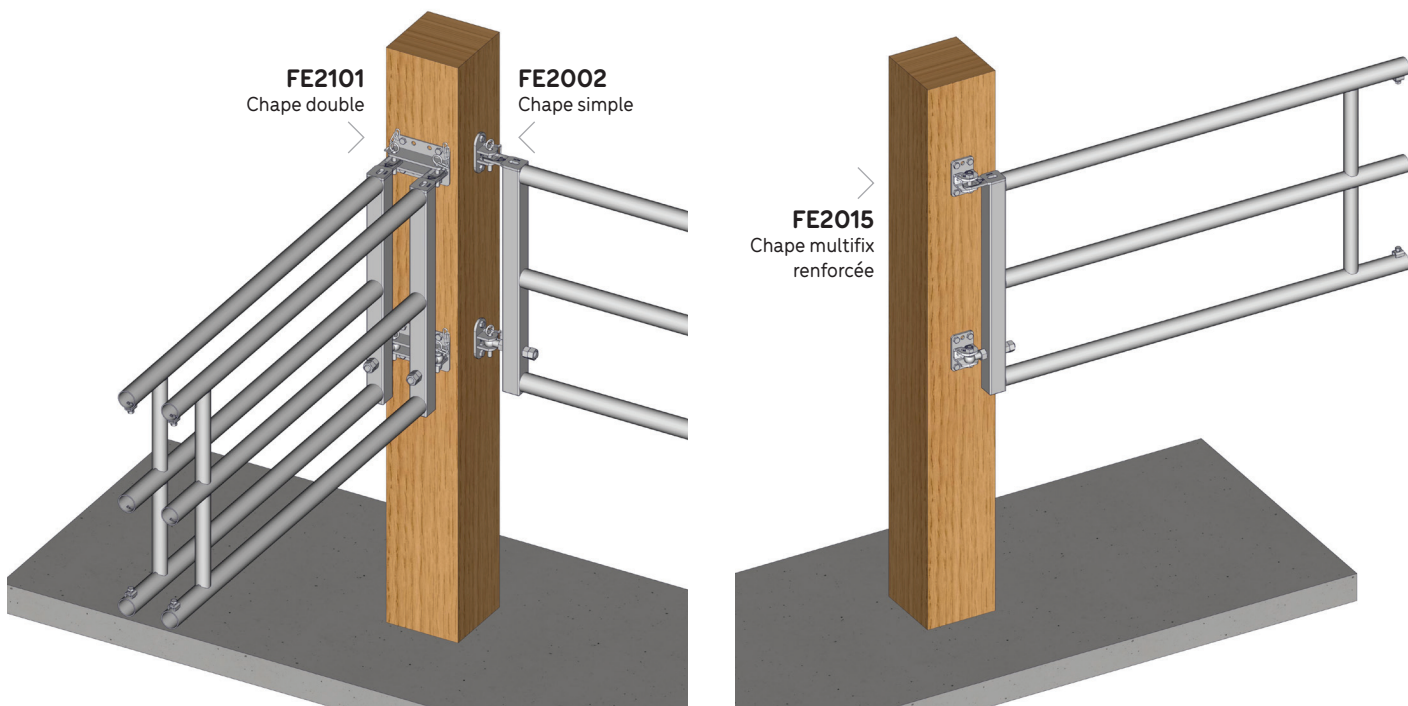


La multifix **réf. FE2017** se fixe sur un petit poteau de charpente en I en perçant les semelles.

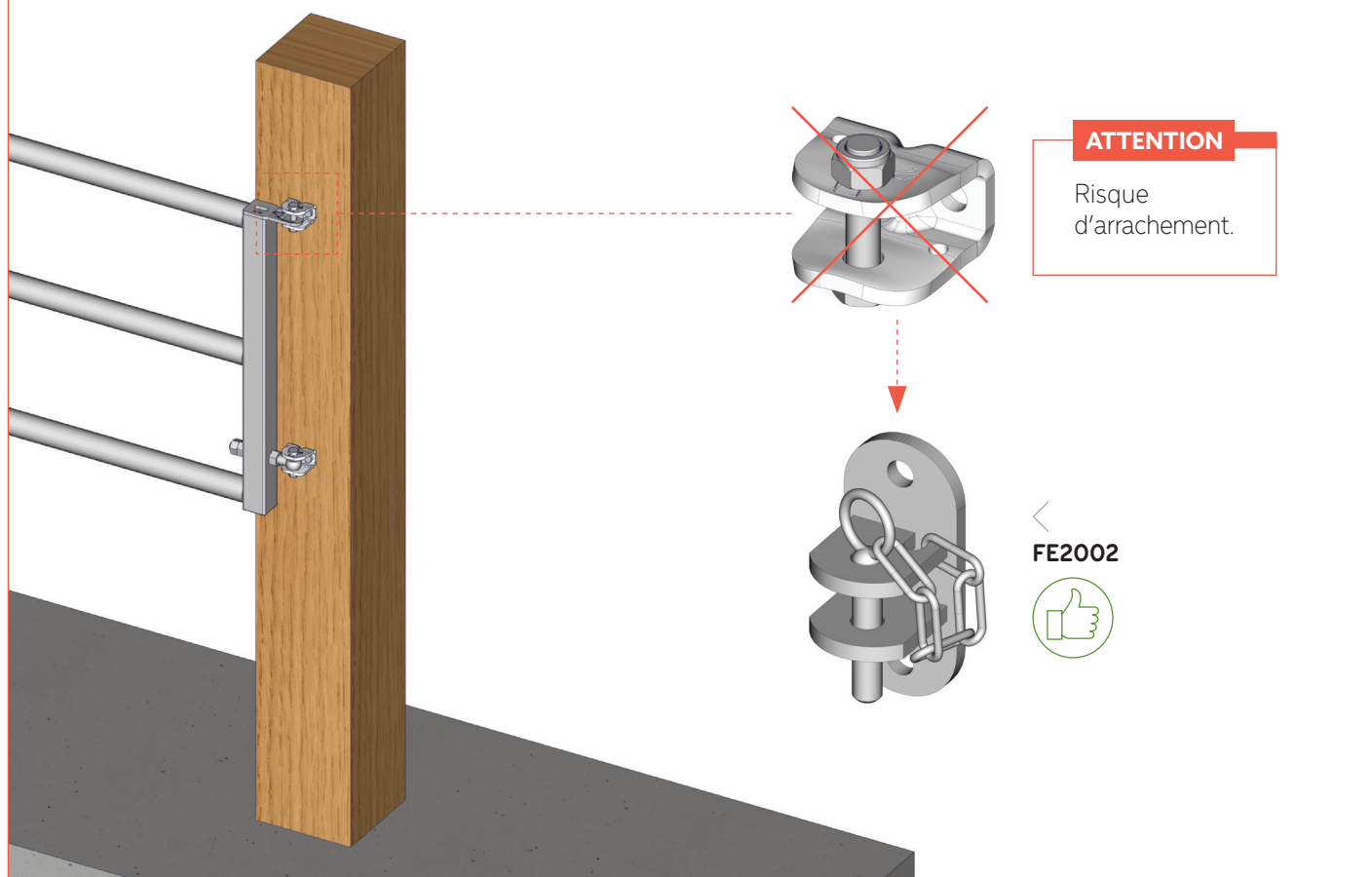


6 Montage poteau bois / EX 3 Milky

Avec chape simple réf. FE2002, chape double réf. FE2101, chape multifix renforcée réf. FE2015.
Poteau à percer, tire-fonds bois de fixation Ø 14 mm non fournis. Monter les tire-fonds à la graisse.



MONTAGE À PROSCRIRE



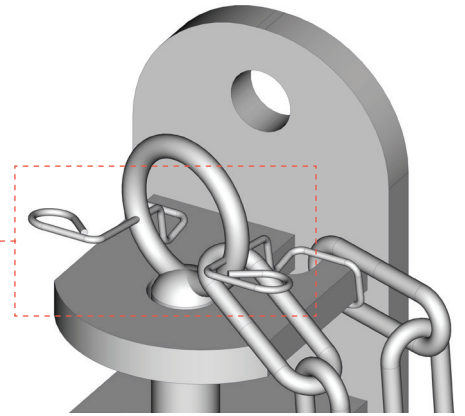
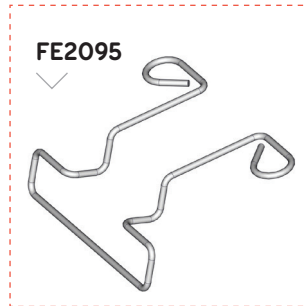
CONSEILS



Il est conseillé d'utiliser le muselet **réf. FE2095** pour éviter aux animaux de jouer avec les broches.

ATTENTION

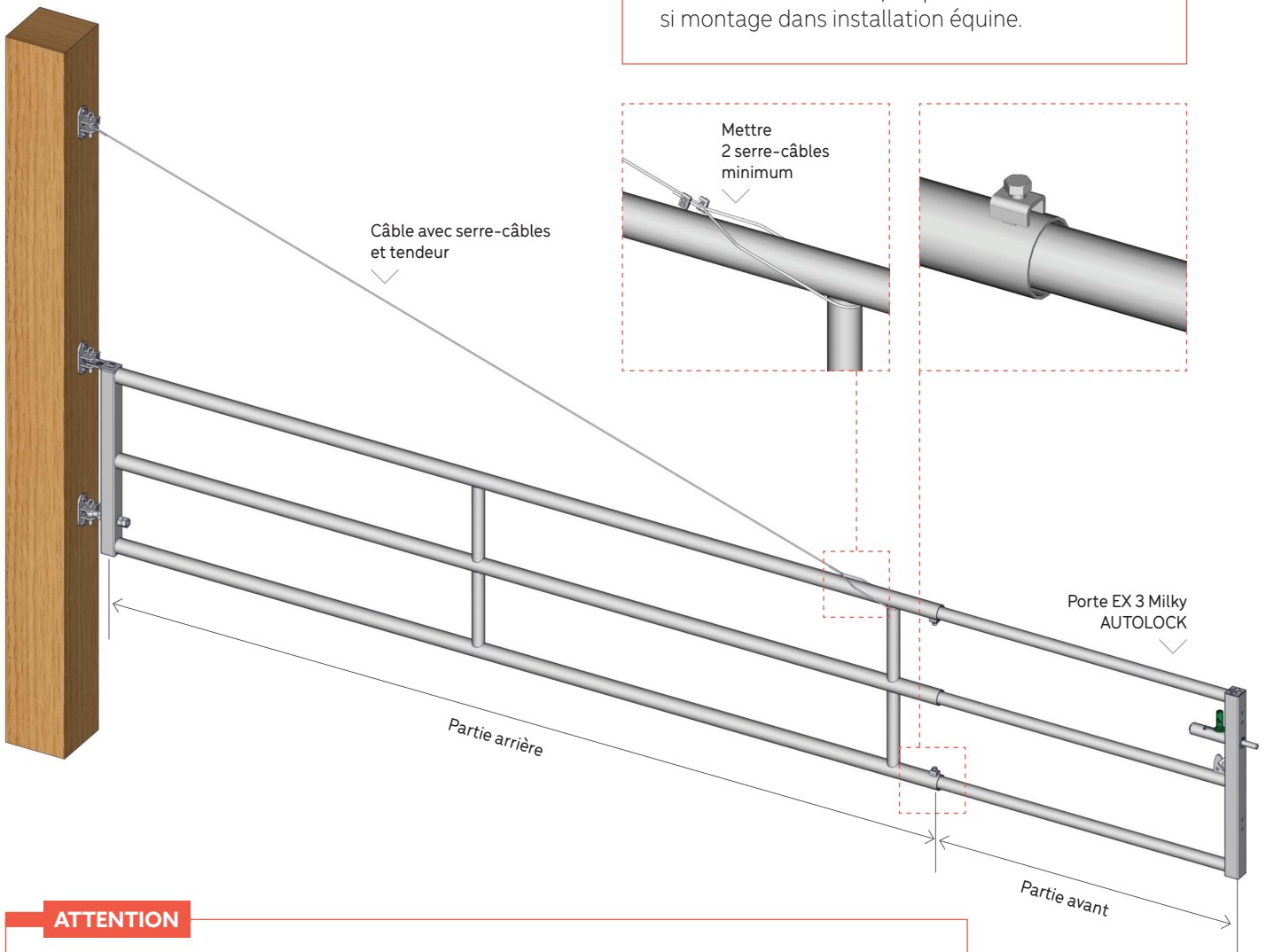
Attention à bien vérifier le maintien dans le temps des chaînes.



Pour soutenir une barrière de grande longueur.

ATTENTION

Attention à la sécurité, en particulier si montage dans installation équine.

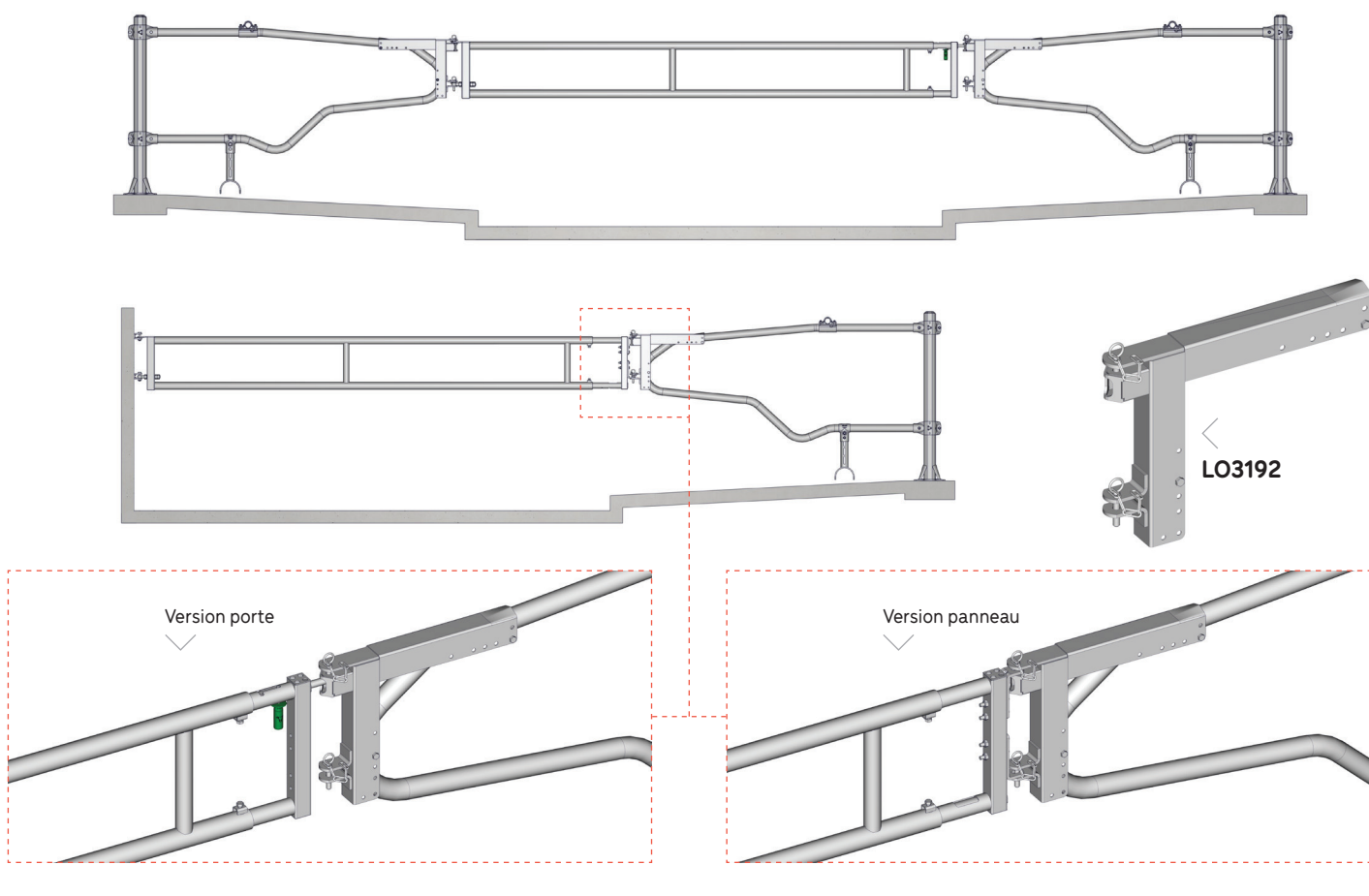


ATTENTION

Une barrière extensible est réglable au moment du montage, pour trouver la bonne dimension, ensuite la partie avant doit impérativement être serrée dans la partie arrière. Il ne s'agit pas d'une barrière pouvant coulisser et changer de longueur aisément.

7 Montage séparation de logettes / EX 2

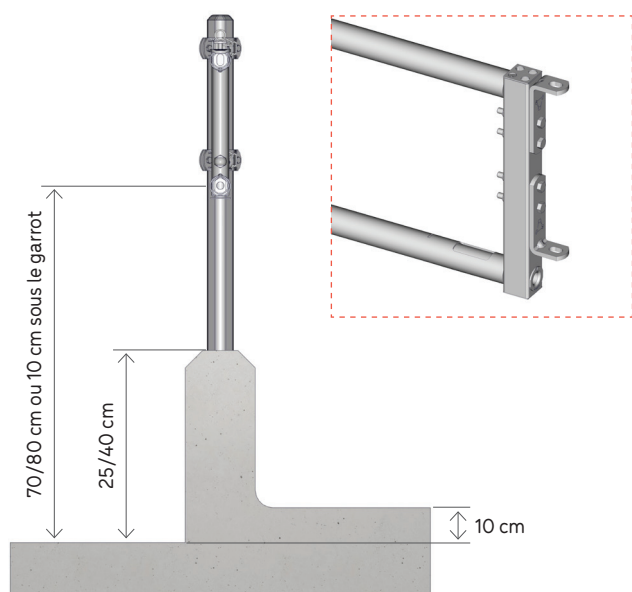
Se monte entre 2 lignes de logettes ou 1 ligne de logettes et un muret avec l'adaptateur portillon logette réf. **LO3192**. Possibilité de le mettre en version AUTOLOCK ou panneau.



8 Montage libre-service veaux / EX 2

Un EX 2 peut également servir de libre-service veaux. Dans ce cas, il est possible de le monter avec multifix réf. **FE2017**, chape multifix renforcée réf. **FE2015**, multifix rallongée réf. **FE2014**, chape simple réf. **FE2002**, chape double réf. **FE2101**, brides Ø 76 mm ou Ø 102 mm selon le poteau en place dans l'installation.

Uniquement en version panneau en prenant les ferrures réf. **SAC552**.



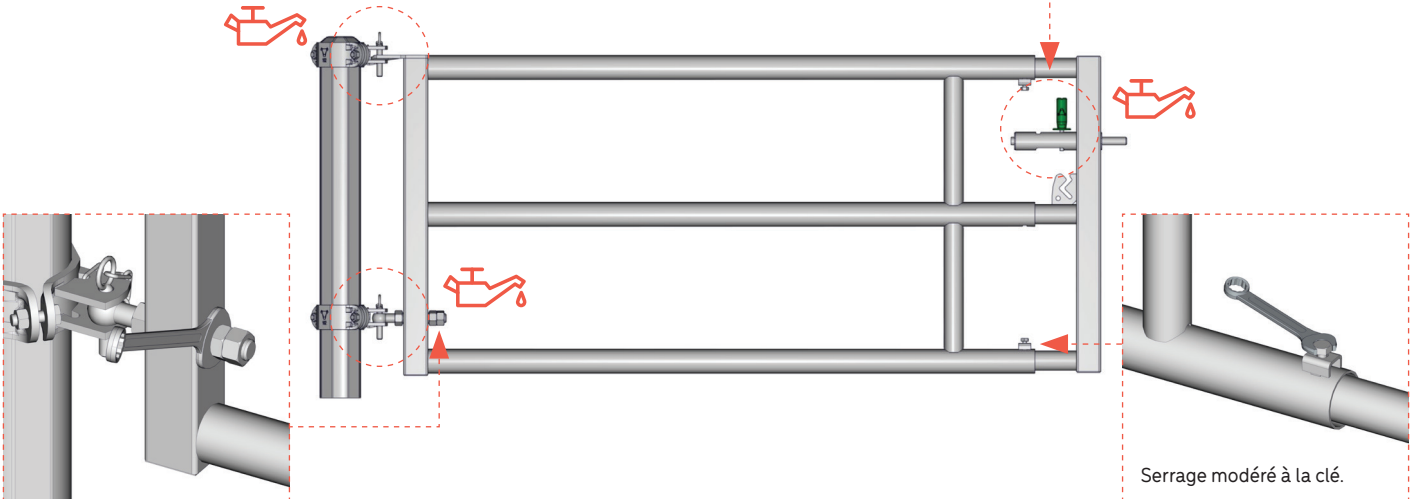
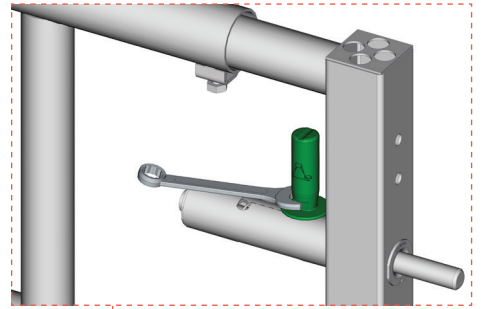
ENTRETIEN



Penser à lubrifier régulièrement les parties mobiles, axes de rotation de chape de fixation.
Nettoyer les verrous AUTOLOCK et les lubrifier.
Vérifier le serrage des vis.

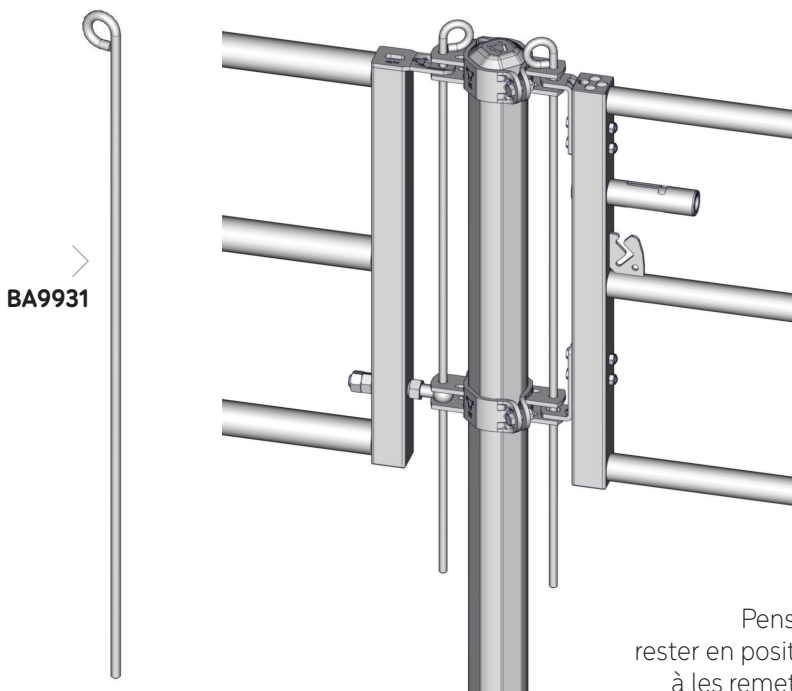
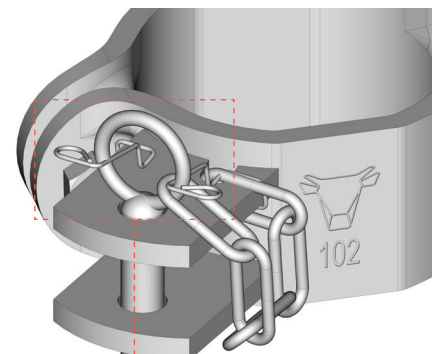


+



SÉCURITÉ

L'installation et la hauteur des barrières sont à adapter en fonction du bâtiment et du cheptel. La hauteur de la barrière est à adapter en la réhaussant par retournement avec un moyen de levage ou bien en réalisant plusieurs hauteurs de fixation. Broche en option pour la sécurité anti-passage des jeunes animaux et sécurité des pattes, notamment pour les chevaux, sur l'arrière et l'avant en version panneau.



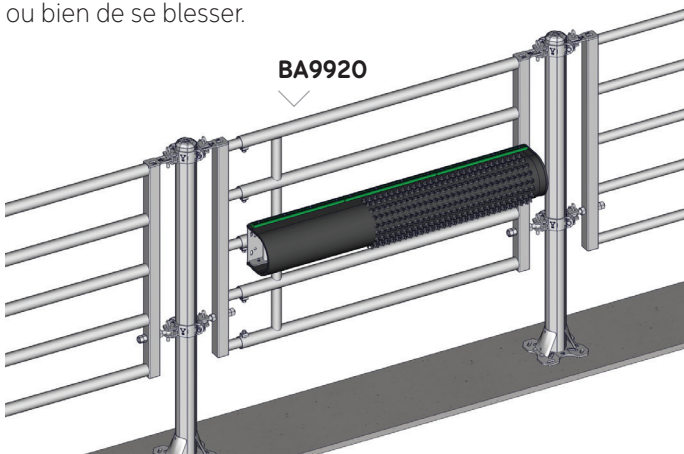
FE2095



Penser à vérifier les fixations des barrières, elles doivent rester en position. Si les animaux jouent avec les broches, penser à les remettre et à installer le muselet en option **réf. FE2095**.

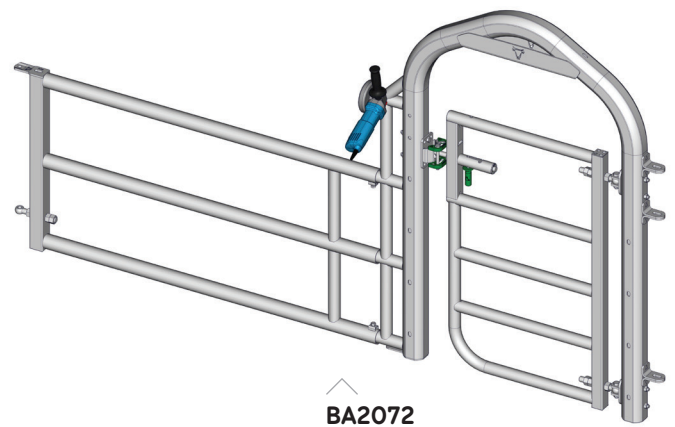
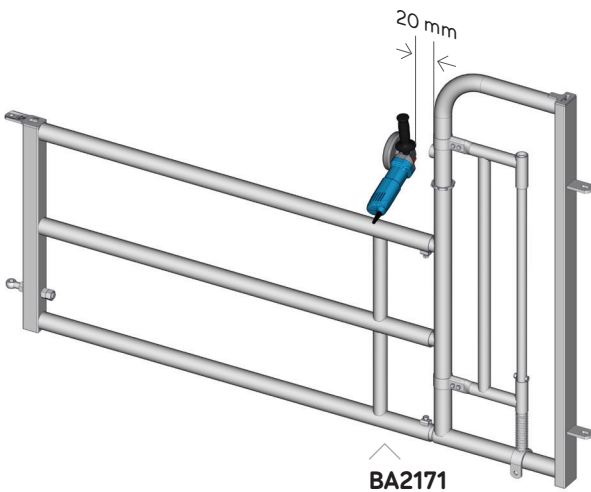
Grat'O Gratte

La pose régulière de brosses, type Grat'O Gratte, est source de confort animal et leur évite de se gratter sur le matériel, et donc de le détériorer ou bien de se blesser.



Passage d'homme

Avec la barrière EX 3 Milky, il est possible de monter un passage d'homme duo EX 4 réf. **BA2072** ou **BA2082** ou bien un passage large EX 4 réf. **BA2171** et de couper le tube supérieur en enlevant les bavures de coupes.

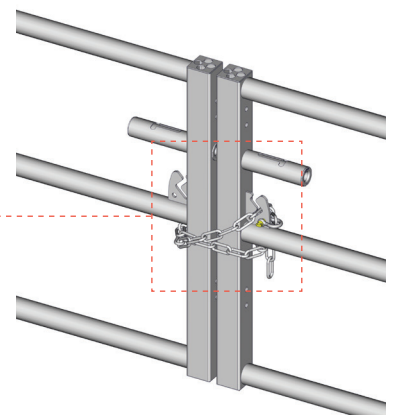
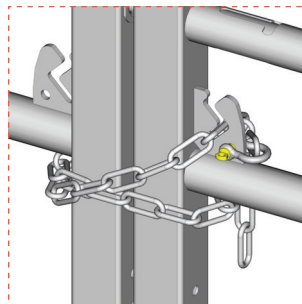


ATTENTION

Autant que possible, il est conseillé de prévoir des passages d'homme permettant de réaliser une échappatoire de sécurité pour l'éleveur sans avoir besoin d'ouvrir ou de passer par-dessus la barrière.



En option sur la barrière EX 3 Milky, possibilité de fixer une chaîne réf. **BA5051** avec une manille réf. **BA5052** pour réaliser un verrouillage de sécurité, ou de fixer 2 barrières ensemble face à face.





ATTENTION

Les animaux possédant des colliers sont une source d'accident potentiel dans le matériel : penser à vérifier le serrage du collier en fonction de l'évolution morphologique de l'animal. Utiliser un collier avec un dispositif de sécurité.

Malgré toute l'attention que nous portons lors de la conception de nos produits, avec comme objectif principal le bien-être optimal de l'animal et un niveau de sécurité maximum, JOURDAIN ne peut être tenu responsable lors de la survenue d'un accident avec un animal.

La connaissance et la surveillance quotidienne du cheptel par l'éleveur restent les solutions les plus sécurisantes pour prévenir les accidents.

CORROSION

Penser à mettre le matériel à la terre pour la sécurité et limiter la corrosion. Il est possible de monter une gaine thermorétractable réf. TR0101 ou un poteau thermolaqué pour limiter la corrosion.

L'accumulation d'ensilage sur le muret du Cornadis provoque la corrosion du longeron inférieur.



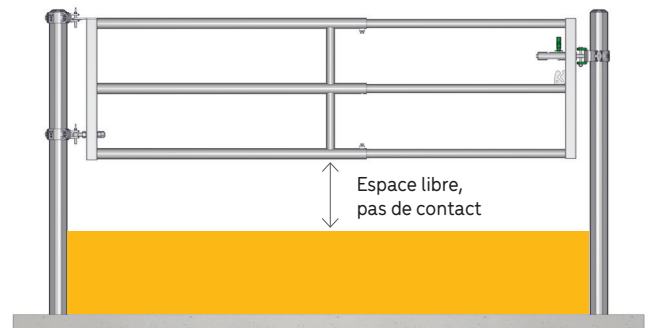
ATTENTION



La corrosion dans les bâtiments d'élevage est fréquente à cause des agents agressifs et de l'environnement. Penser à brosser et peindre avec une peinture bitumineuse dès l'apparition des premières traces.

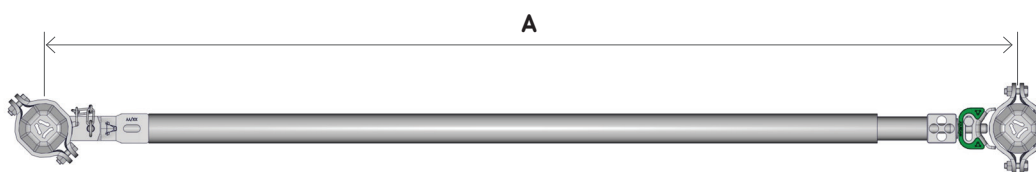
ATTENTION

Attention, l'accumulation de fumier ne doit pas toucher la barrière, sinon veuillez la réhausser.

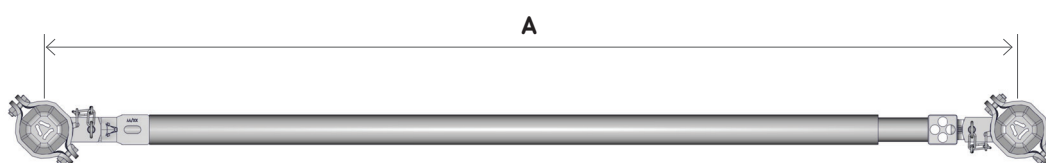


LITTÉRATURE TECHNIQUE

NOTA : Les cotes sont données en millimètres (mm) pour poteaux JOURDAIN 102 mm.

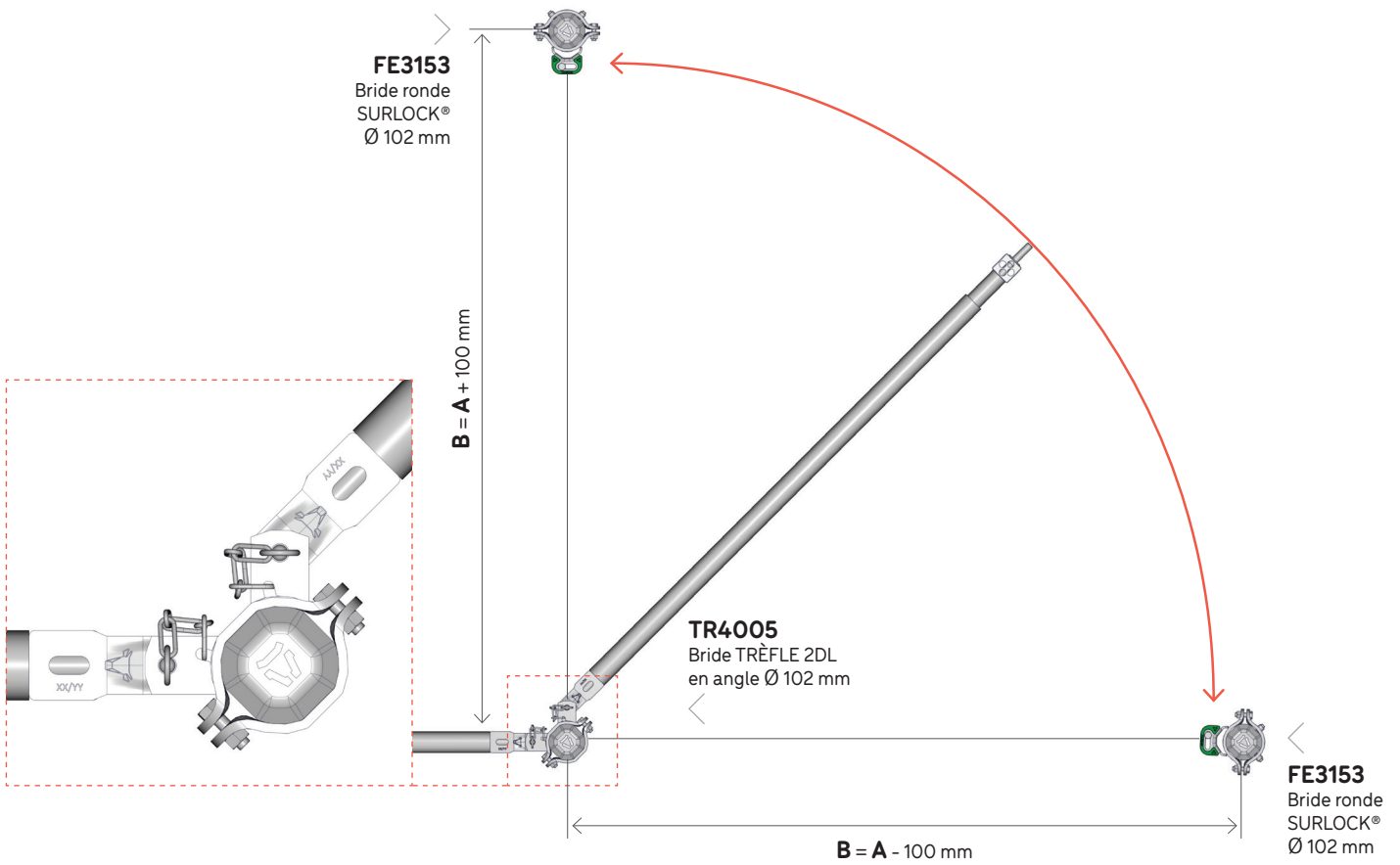


	Réf.	Désignation	A (mm) Entraxe poteau mini	A (mm) Entraxe poteau maxi
EX 2	BA1550	Porte AUTOLOCK EX 2 de 1/2 m	1 050	2 049
	BA1551	Porte AUTOLOCK EX 2 de 2/3 m	2 050	3 049
	BA1552	Porte AUTOLOCK EX 2 de 3/4 m	3 050	4 049
	BA1553	Porte AUTOLOCK EX 2 de 4/5 m	4 050	5 049
	BA1554	Porte AUTOLOCK EX 2 de 5/6 m	5 050	6 049
EX 3 Milky	BM0336	Porte AUTOLOCK EX 3 Milky de 1/2 m	1 050	2 049
	BM0337	Porte AUTOLOCK EX 3 Milky de 2/3 m	2 050	3 049
	BM0338	Porte AUTOLOCK EX 3 Milky de 3/4 m	3 050	4 049
	BM0339	Porte AUTOLOCK EX 3 Milky de 4/5 m	4 050	5 049
	BM0340	Porte AUTOLOCK EX 3 Milky de 5/6 m	5 050	6 049

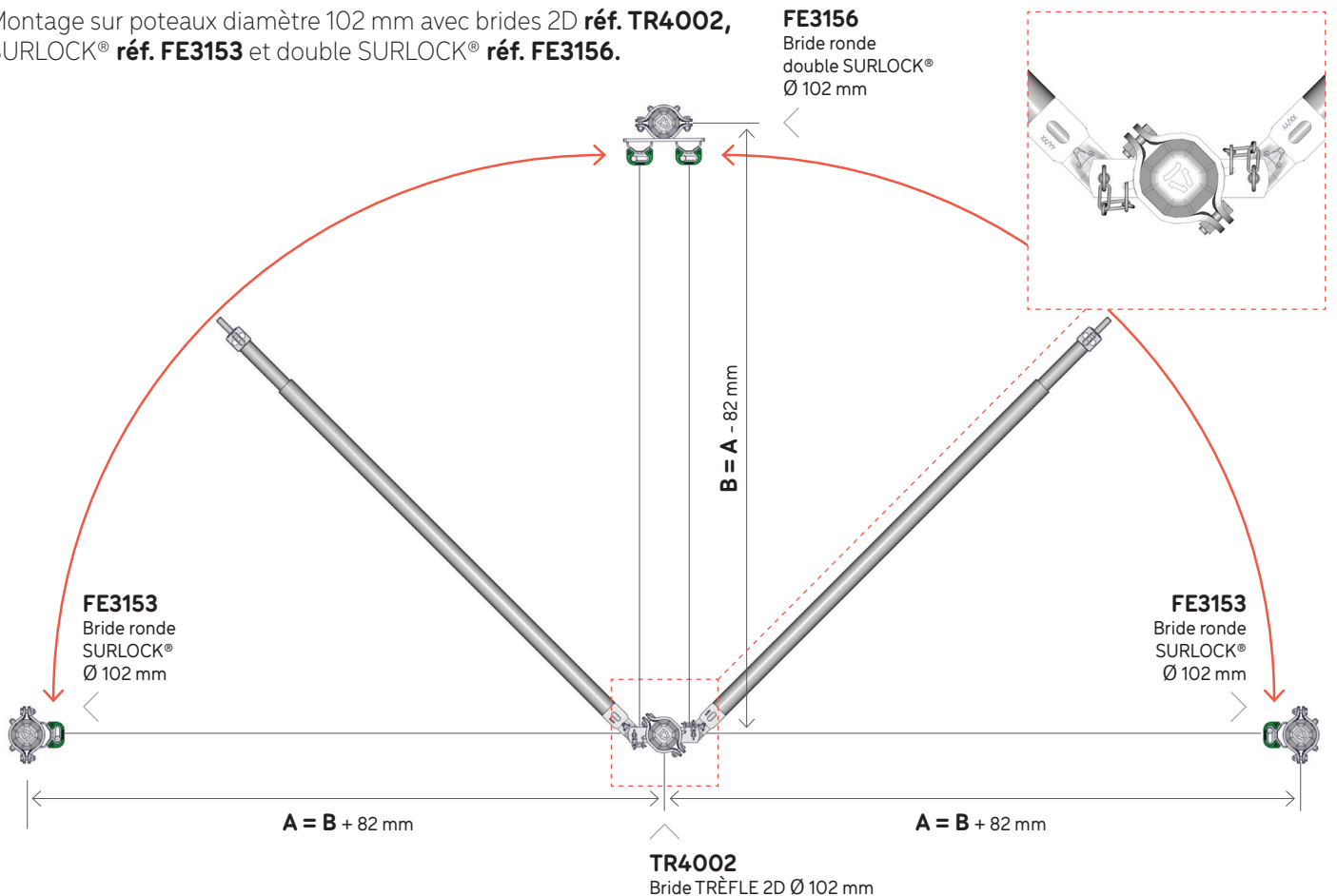


	Réf.	Désignation	A (mm) Entraxe poteau mini	A (mm) Entraxe poteau maxi
EX 2	BA1550 + SAC552	Panneau EX 2 de 1/2 m	1 050	2 049
	BA1551 + SAC552	Panneau EX 2 de 2/3 m	2 050	3 049
	BA1552 + SAC552	Panneau EX 2 de 3/4 m	3 050	4 049
	BA1553 + SAC552	Panneau EX 2 de 4/5 m	4 050	5 049
	BA1554 + SAC552	Panneau EX 2 de 5/6 m	5 050	6 049
EX 3 Milky	BM0336 + SAC552	Panneau EX 3 Milky de 1/2 m	1 050	2 049
	BM0337 + SAC552	Panneau EX 3 Milky de 2/3 m	2 050	3 049
	BM0338 + SAC552	Panneau EX 3 Milky de 3/4 m	3 050	4 049
	BM0339 + SAC552	Panneau EX 3 Milky de 4/5 m	4 050	5 049
	BM0340 + SAC552	Panneau EX 3 Milky de 5/6 m	5 050	6 049

Montage sur poteaux diamètre 102 mm avec brides 2DL réf. TR4005 et SURLOCK® réf. FE3153.



Montage sur poteaux diamètre 102 mm avec brides 2D réf. TR4002, SURLOCK® réf. FE3153 et double SURLOCK® réf. FE3156.





JOURDAIN
ENGAGEMENT



Le logo "Fabriqué en France" est une mention que les fabricants ou les distributeurs peuvent faire figurer, sous certaines conditions, sur leurs produits pour attester de leur origine française :

- tirer une part significative de sa valeur d'une ou plusieurs étapes de fabrication localisées en France,
- avoir subi sa dernière transformation substantielle en France (source : www.economie.gouv.fr).

Pour JOURDAIN, cette définition du "Fabriqué en France" est insuffisante, c'est pourquoi nous avons créé notre propre logo, porteur de bien plus d'engagement :

- la fabrication française de nos produits garantit une maîtrise totale de la conception, de la fabrication, du contrôle qualité et de la logistique en interne, sur notre site d'Escrennes (45).

AGENCEZEBRALCOM - MAJ. : 09/2024



Retrouvez
tous nos produits



WWW.JOURDAIN-GROUP.COM



BARRIÈRES EX 2 (réf. BA)
8 EX 3 MILKY (réf. BM) | CGU