

CORNADIS SAFETY® IV (réf. SQ)

Conditions générales d'utilisation



SQ0430
Cornadis SAFETY® IV
4 places / 3 m

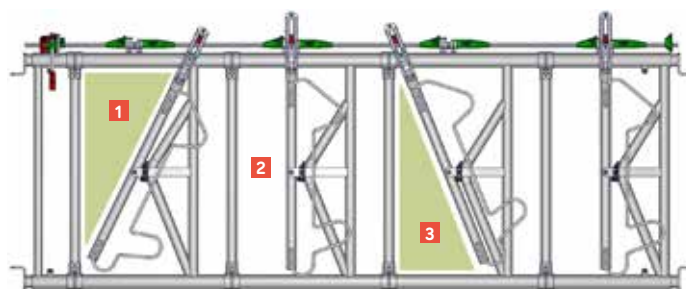
DESCRIPTION

Le Cornadis SAFETY® est symétrique, le bras mobile étant axé au milieu, il y a autant de place en entrée **1** qu'en dégagement de sécurité par le bas **3**.

Les animaux entrent et sortent en partie haute **1**.

La partie basse facilite la sortie de l'animal avec l'aide de l'éleveur **3**.

Le blocage est en position **2**.



Adapté aux bovins laitiers écornés.
Pour animaux de 12 mois à l'âge adulte (en fonction des modèles). Ne convient pas aux animaux à viande.

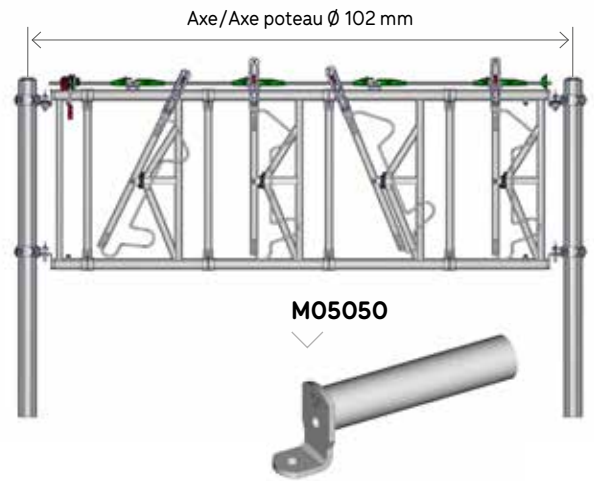
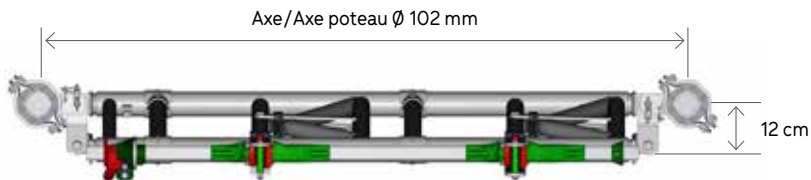
Assure l'immobilisation des animaux à l'auge pour limiter la concurrence alimentaire. Facilite le tri des animaux. Permet l'intervention de l'éleveur pour des soins courants.



INSTALLATION

Privilégier un montage incliné, de 12 cm maximum, pour un meilleur confort et un accès à l'alimentation optimisé.

Les longueurs nominales correspondent à des dimensions spécifiques axe-axe poteaux diamètre 102 mm JOURDAIN avec embouts standards réf. **MO5050** livrés de série.

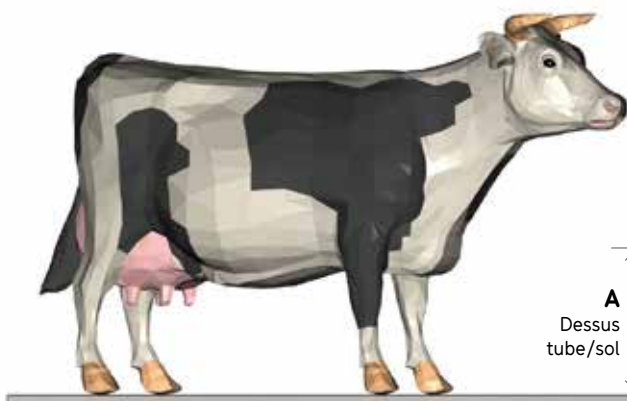


MO0260

1 Renfort central et hauteur de pose

Cotes indicatives pour vaches adultes de taille moyenne

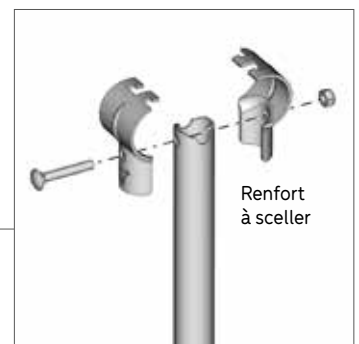
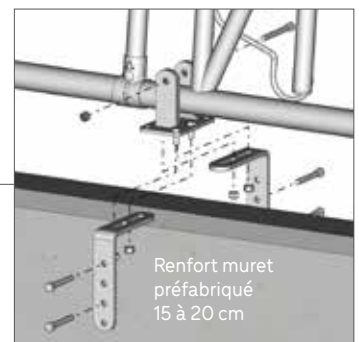
	A
Vache adulte	55/65 cm
Génisse	45/55 cm



Laisser 5 cm

Réservation en cas de renfort central dans le muret

+15/18 cm **IMPÉRATIF**



ATTENTION

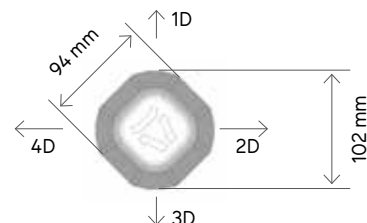
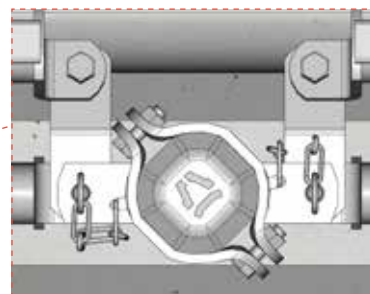
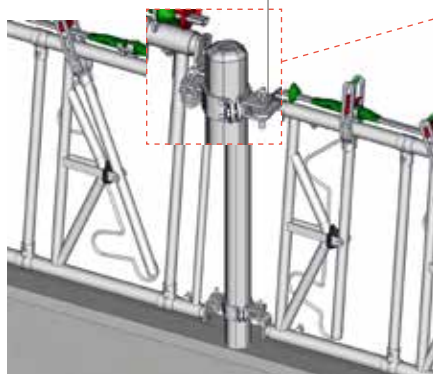
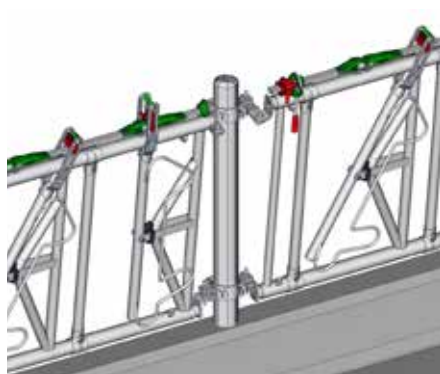
Pour un panneau de Cornadis à partir de 4 m de longueur, un renfort à sceller est livré. Il faut impérativement le sceller à l'axe du muret ou bien commander une version pour muret préfabriqué à tirefonner réf. **MO0260**. Pour un panneau de Cornadis de 6 m de longueur, il est préférable de mettre 2 renforts. Pour limiter la corrosion, le Cornadis ne doit pas être en contact avec le muret.

2 Montage poteau 102 mm

Avec brides et ferrures d'inclinaisons **réf. PR0298**.
Un montage avec brides permet un réglage en hauteur.

Ferrure d'inclinaison
PR0298

Implantation poteau avec orientation dite « barrière »

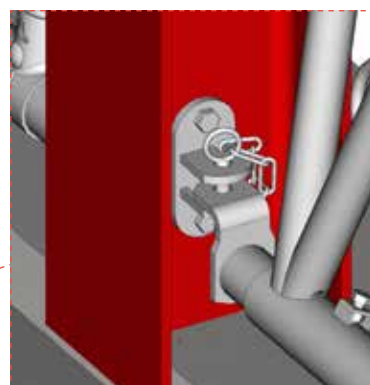
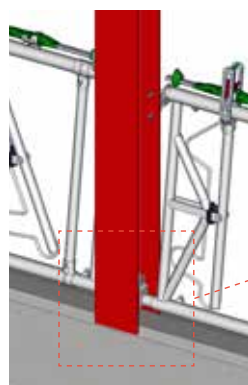
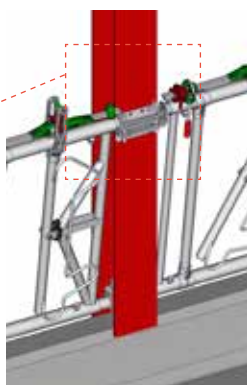
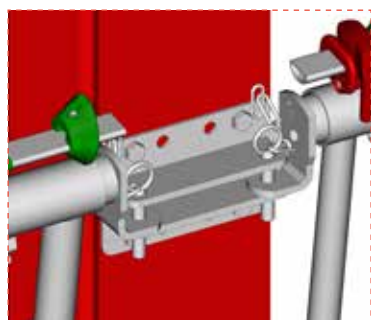


3 Montage poteau de charpente

Avec chape simple **réf. FE2102** et chape double **réf. FE2101**.

FE2102

FE2101

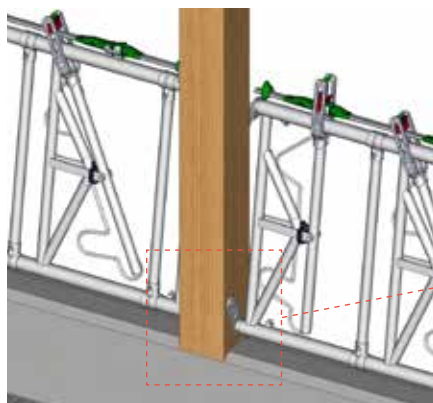
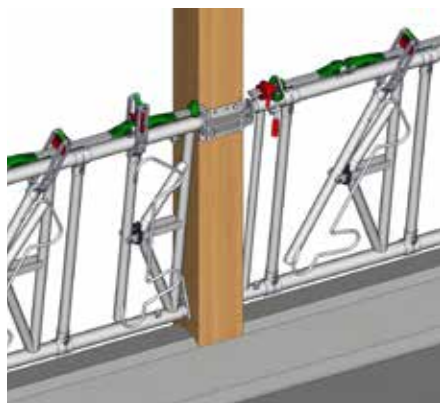


4 Montage poteau bois

Avec chape double **réf. FE2101** et embout plat en L **réf. MO5052**.



Au maximum pour poteaux bois de 25 cm, penser à commander 2 embouts plats en L **réf. MO5052** par panneau de Cornadis. Ne pas oublier les renforts à sceller.



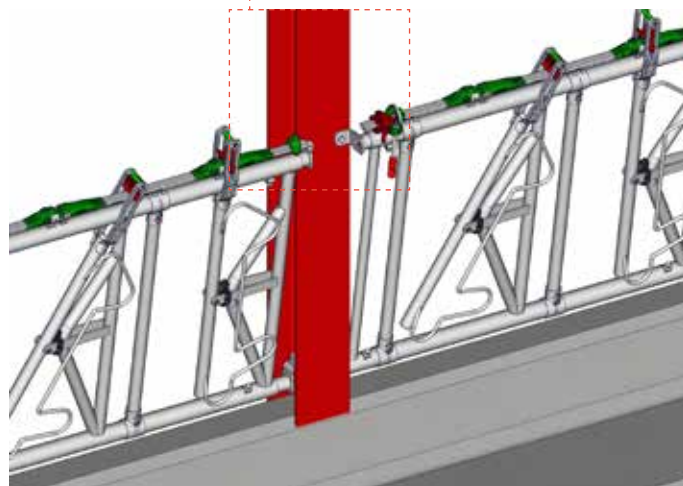
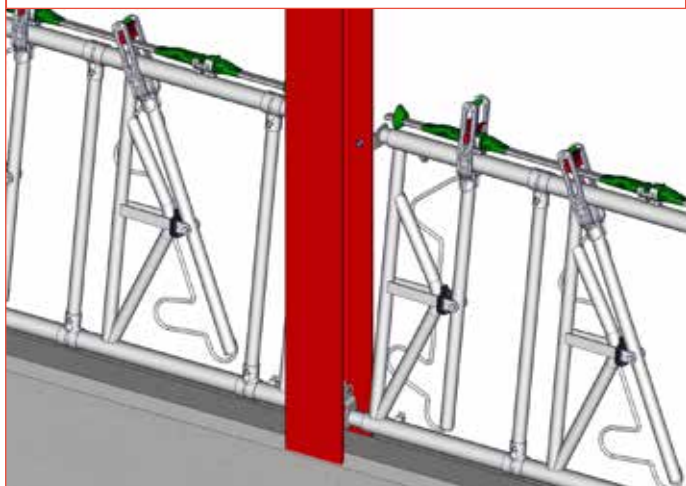
MO5052

MONTAGE À PROSCRIRE

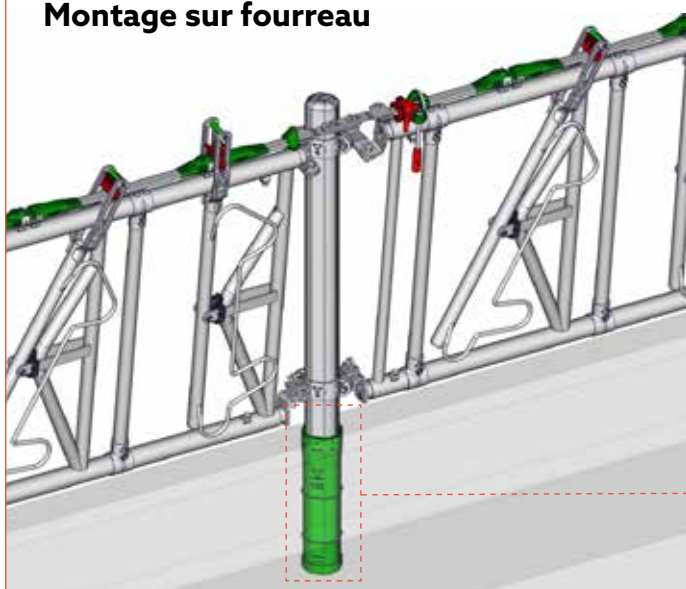
Montage sur poteau de charpente

ATTENTION

Sur poteau du bâtiment avec les embouts directement boulonnés sur le poteau en rigide, il n'existe pas de souplesse à la poussée des animaux. Risque de casse des embouts et de chute du Cornadis.



Montage sur fourreau



ATTENTION

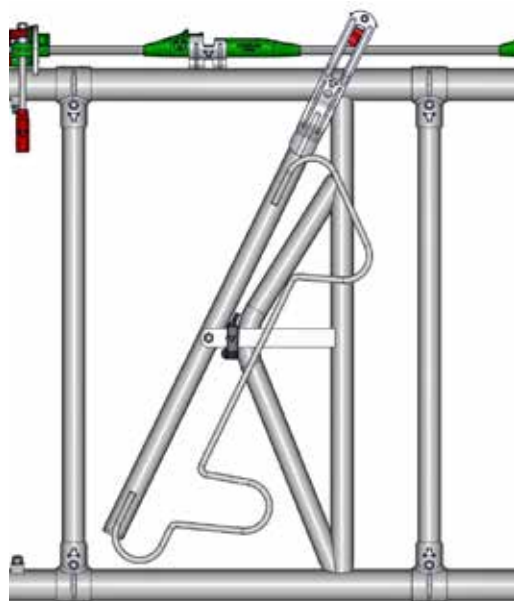
Il est déconseillé d'installer un fourreau de démontage réf. **TR4100** au niveau des Cornadis compte tenu de la poussée des animaux à l'auge.

TR4100



5 Orientation

Placer l'oreille anti-passage de tête côté couloir d'alimentation.

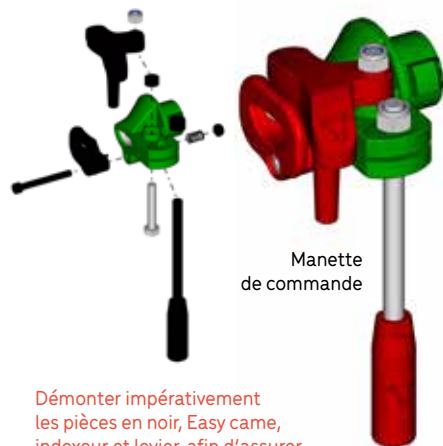
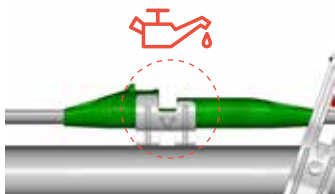


6 Manette de commande et raccord de tringle pour Cornadis incliné



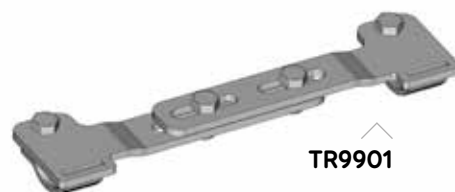
La manette de commande permet de manoeuvrer au maximum 5 panneaux et doit être positionnée au milieu. Utiliser l'option raccord de tringle réf. TR9901. Penser à démonter les indexeurs des manettes des panneaux esclaves.

Pour un bon fonctionnement, les Cornadis doivent être parfaitement alignés et penser à lubrifier les paliers de rotation.

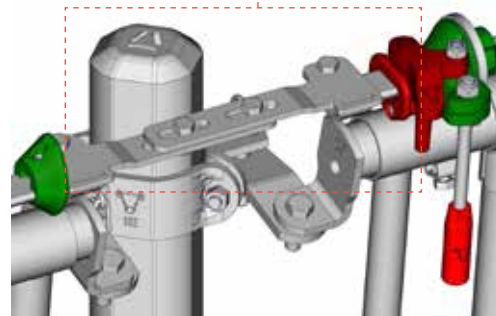


Manette de commande

Démonter impérativement les pièces en noir, Easy come, indexeur et levier, afin d'assurer un bon fonctionnement en rotation des panneaux raccordés.



TR9901



Position de la manette



EMBOUT DE CORNADIS

Différents types d'embouts sont disponibles en fonction des poteaux. La ferrure inclinaison, réf. **PRO298**, permet l'inclinaison du Cornadis pour le raccordement des tringles de commande et assure plus de confort et moins d'effort à la poussée des animaux sur le haut du Cornadis.

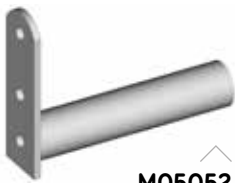
ATTENTION

Attention, les embouts réglables ne doivent pas être étirés de plus de 10 cm, côté manette, à gauche et 6,5 cm à droite.

M05050



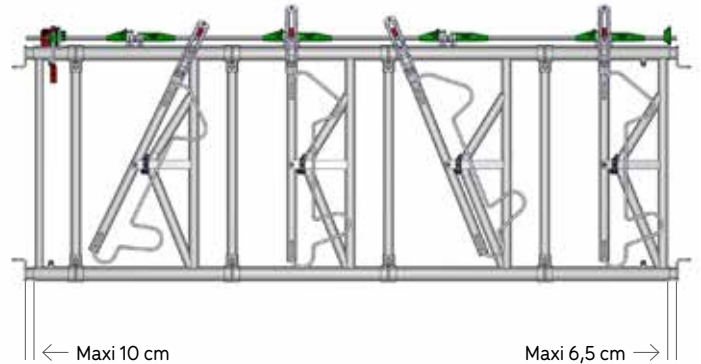
M05054



M05052



PRO298



1 Modèles de chape de fixation Cornadis

Différents types de chapes et brides sont disponibles en fonction des poteaux. Les multifix réf. **FE2017** et **FE2015** sont prévues pour les montages sur poteau de bâtiment type IPN. Sur des poteaux bois, ne pas utiliser la multifix **FE2017**. Il est conseillé d'utiliser le muselet réf. **FE2095** pour éviter aux animaux de jouer avec les broches.

FE2014



FE2095



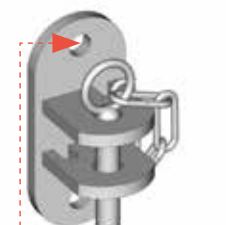
TR4002



ATTENTION

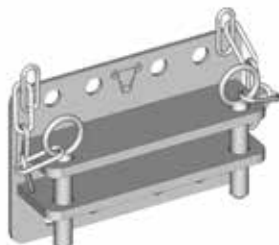
Attention à bien vérifier le maintien dans le temps des chaînettes.

FE2002



Tirefond bois
Ø 14 mm

FE2101



FE2017



Boulon
Ø 12 mm

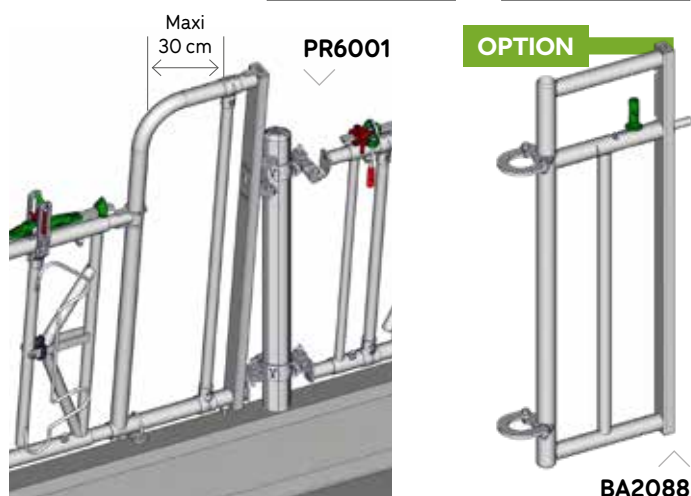
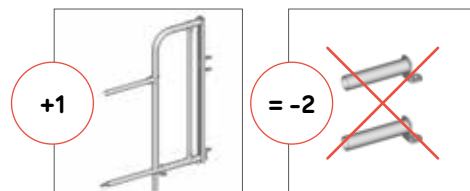
FE2015



2 Installation d'un passage d'homme

L'embout passage d'homme **réf. PR6001** se monte à la place de deux embouts de Cornadis. Il assure 30 cm de passage et permet à une vache laitière de manger. En enlevant la barrette verticale et en rajoutant un portillon ouvrant **réf. BA2088**, il est possible d'avoir 40 cm de passage mais on perd l'emplacement pour nourrir une vache laitière.

Prévoir des passages d'homme répartis régulièrement afin de simplifier le travail des éleveurs. Cette option emboîtée au bout d'un Cornadis 5 places 3,40 m, 6 places 4,40 m ou 8 places 5,40 m permet de couvrir un entraxe poteau de 4, 5 ou 6 m.



ATTENTION

Il faut fixer impérativement le renfort muret laitier fourni avec le passage ainsi que le renfort du Cornadis.

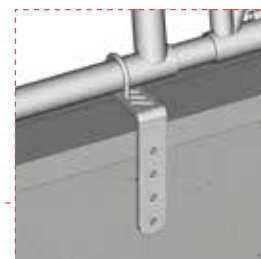


PR6001



PR6001 + BA2088

TR9903

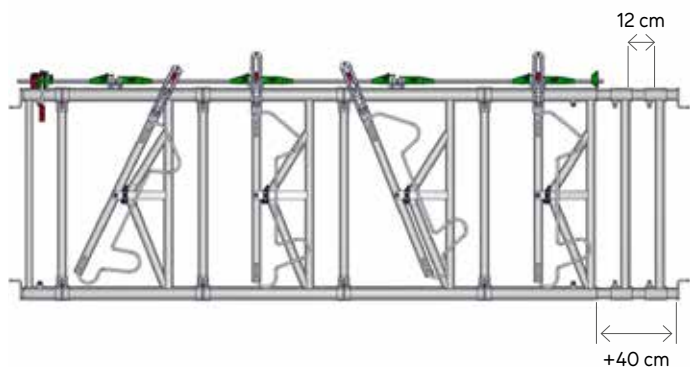
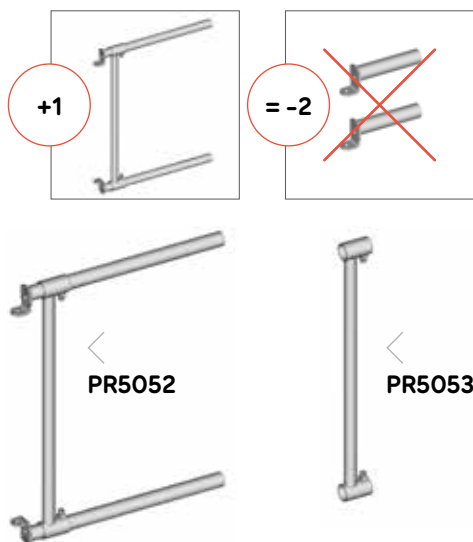


3 Installation d'un embout rallongé de Cornadis

L'embout rallongé Cornadis **réf. PR5052** se monte à la place de deux embouts de Cornadis. Il permet de rallonger un panneau de Cornadis de 40 cm.

ATTENTION

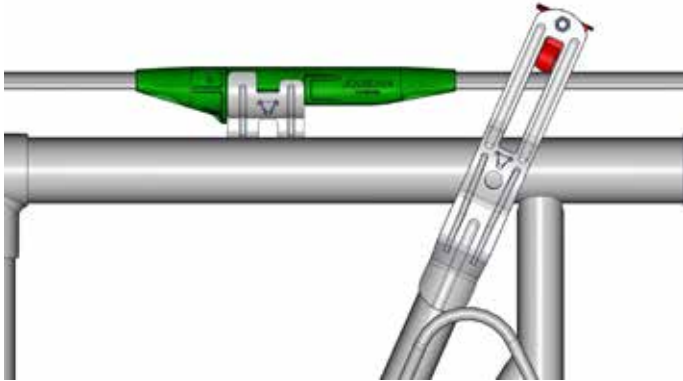
Penser à rajouter une barrette supplémentaire **réf. PR5053** pour éviter une zone dangereuse. Un espace supérieur à 12 cm crée un risque de pendaison pour un veau.



UTILISATION

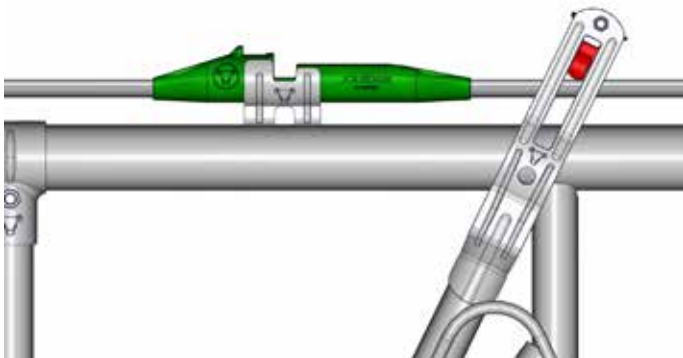
1 Position libre-service

La tringle possède une position libre-service permettant de laisser rentrer et sortir l'animal à sa guise.



2 Position blocage

En déverrouillant d'une main et tournant la tringle d'un demi-tour, elle passe en position blocage qui permet de bloquer l'ensemble des animaux régulièrement au Cornadis. Une fois qu'elles sont habituées, le Cornadis se transforme en outil de contention permettant d'attraper simplement et calmement un animal.

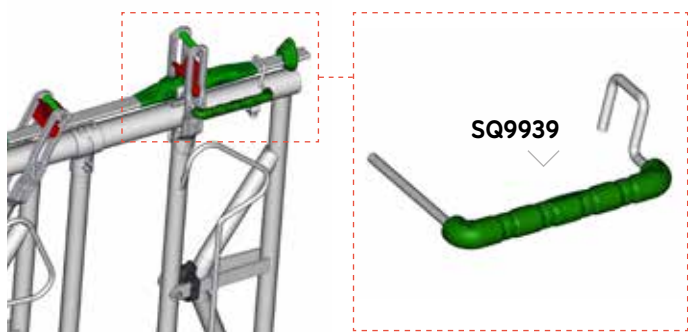


ATTENTION

Attention à la sécurité à l'approche des animaux au Cornadis.

3 Maintien d'un animal individuellement au Cornadis

Installer l'axe de verrouillage individuel réf. SQ9939 puis tourner la tringle en position blocage. La pièce métallique ergonomique permet de bloquer en toute sécurité l'animal avant toutes interventions.

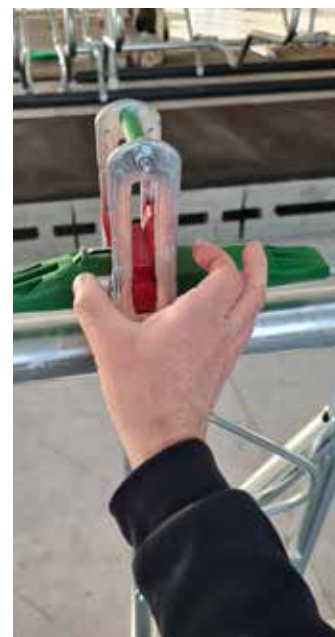
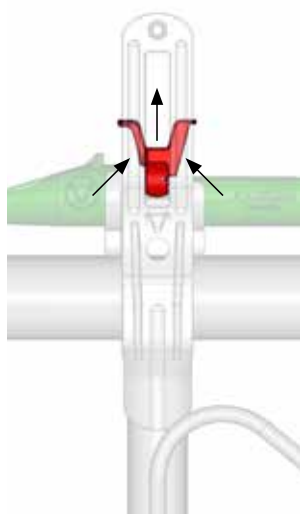


4 Déverrouillage

Le déverrouillage d'un animal bloqué peut se faire en soulevant l'axe rouge grâce aux 2 ailettes tout en restant prudent sur le mouvement brusque de l'animal et du bras mobile.

ATTENTION

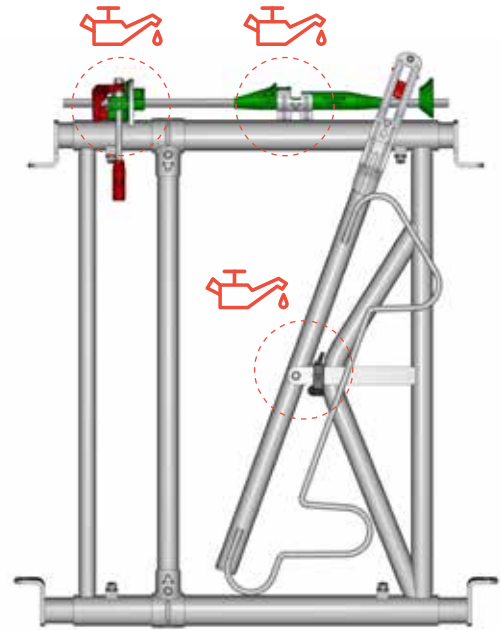
Ne pas poser sa main sur le Cornadis au moment du déverrouillage. Veuillez vous conformer à la réglementation en vigueur pour le bien-être animal.



ENTRETIEN



Penser à lubrifier régulièrement les parties mobiles, axes d'articulations des bras mobiles, manette de commande et toute partie nécessaire. Vérifier le serrage des vis.



SÉCURITÉ

L'installation et la hauteur du Cornadis sont à adapter en fonction de l'installation et du cheptel **E**. Le réglage de l'encolure (la dimension du cou de l'animal) est à adapter par l'éleveur en fonction des animaux, de l'âge et de la morphologie. Pour une vache laitière, nous conseillons un réglage entre 19 et 22 cm.



Penser aussi à vérifier les fixations des Cornadis, les chaînettes doivent rester en position. Si les animaux les enlèvent, penser à les remettre et à installer en option le muselet **réf. FE2095** pour éviter l'ouverture par les animaux.



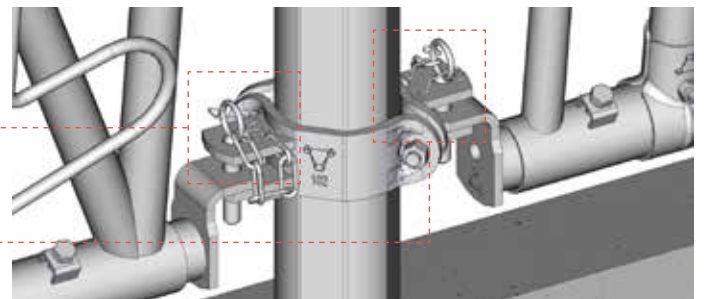
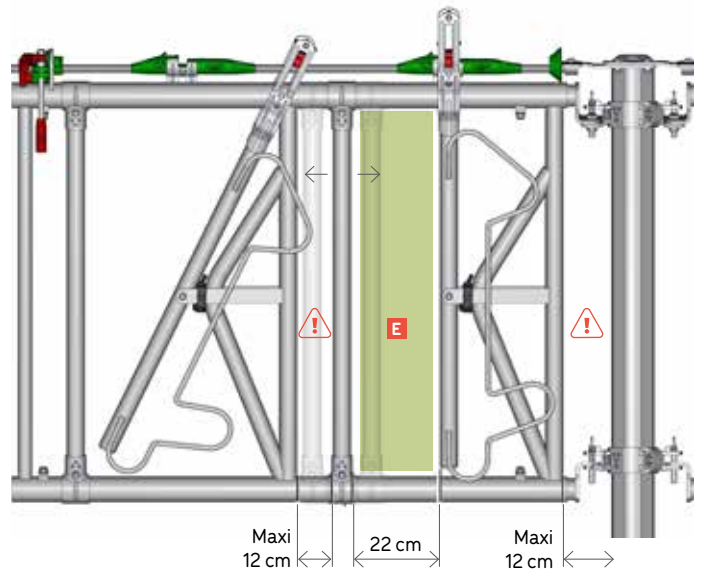
E



FE2095

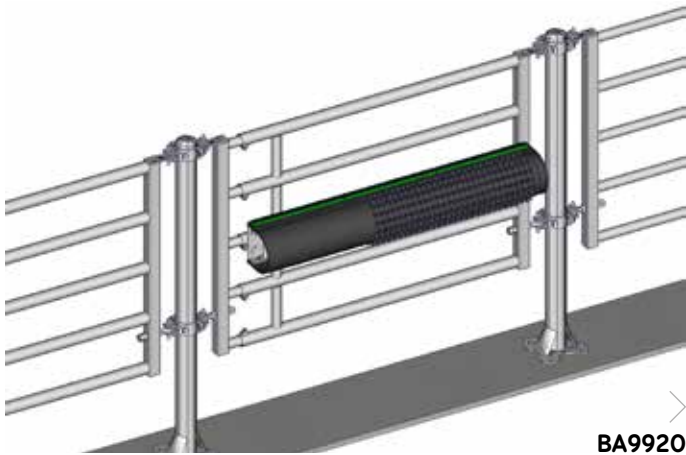
ATTENTION

Pour la sécurité, laisser au maximum 12 cm pour un veau.



Grat'O Gratte

La pose régulière de brosses, type Grat'O Gratte, est source de confort animal et évite aux animaux de se gratter sur le matériel et donc de le détériorer ou bien de se blesser.

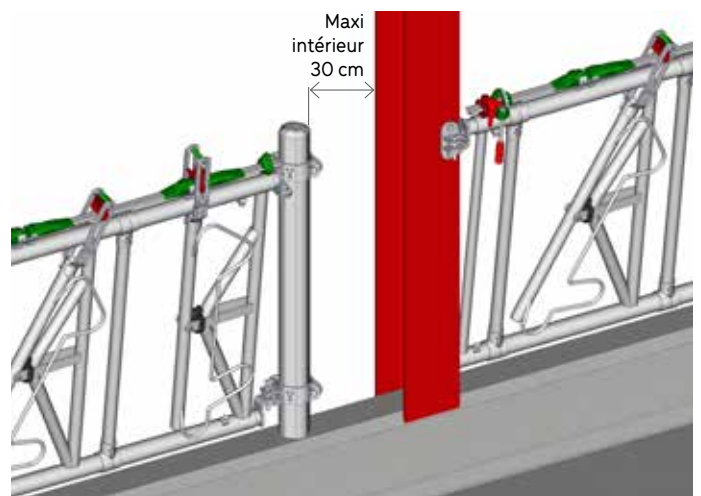
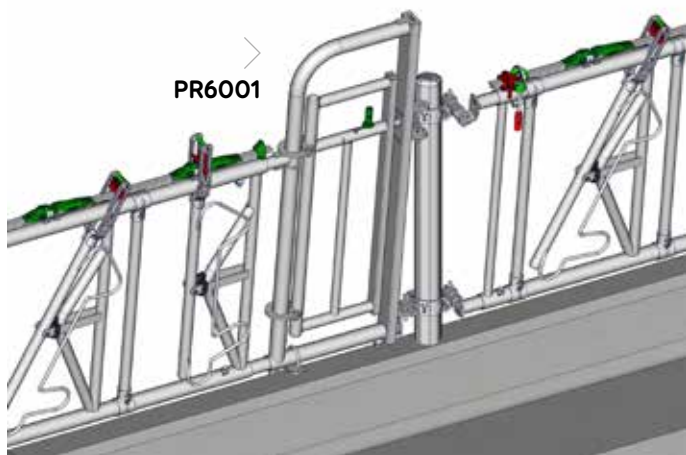
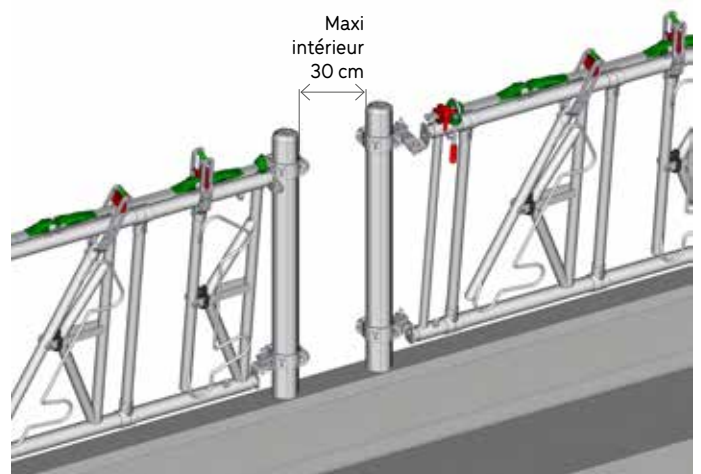


BA9920



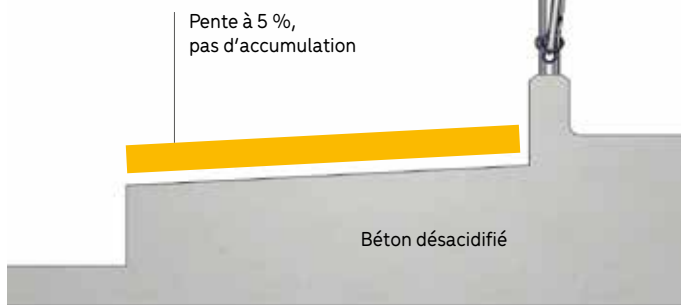
Passage d'homme Cornadis

La pose de passage d'homme dans les Cornadis, ou bien d'un passage entre deux poteaux distants, est à prévoir autant que possible pour une échappatoire de sécurité pour l'éleveur, avec une ouverture et une fermeture rapide. Il est conseillé de poser un passage d'homme, tous les 6 panneaux.





La marche du côté des animaux, si elle est sujette à accumulation, doit être curée régulièrement pour que les animaux soient toujours à la même hauteur au Cornadis et pour assurer un bon verrouillage, un bon fonctionnement.



Lors de l'absence de l'éleveur dans le bâtiment, et notamment la nuit, penser à laisser le Cornadis en position libre-service.



ATTENTION

Les animaux possédant des colliers sont une source d'accident potentiel dans le matériel, penser à vérifier le serrage du collier en fonction de l'évolution morphologique de l'animal. Utiliser un collier avec un dispositif de sécurité.

Malgré toute l'attention que nous portons lors de la conception de nos produits, avec comme objectif principal le bien-être optimal de l'animal et un niveau de sécurité maximum, JOURDAIN ne peut être tenu responsable lors de la survenue d'un accident avec un animal.

La connaissance et la surveillance quotidienne du cheptel par l'éleveur restent les solutions les plus sécurisantes pour prévenir les accidents.

CORROSION

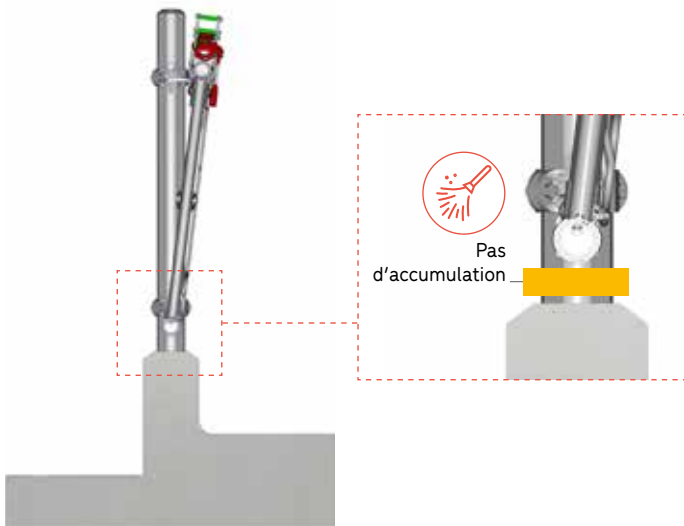
Penser à mettre à la terre le matériel pour la sécurité et limiter la corrosion. Il est possible de monter une gaine thermorétractable réf. **TR0101** ou bien un poteau thermolaqué pour limiter la corrosion.

L'accumulation d'ensilage sur le muret du Cornadis provoque la corrosion du longeron inférieur.

ATTENTION



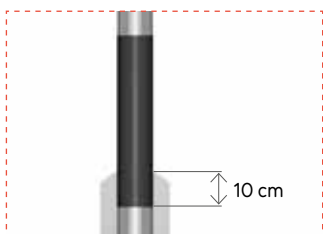
La corrosion dans les bâtiments d'élevage est fréquente à cause des agents agressifs et à l'environnement. Penser à brosser et peindre avec une peinture bitumineuse dès l'apparition des premières traces.



TR0101



TR0121



Adapter la hauteur de la chaussette au niveau de la zone de contact, 10 cm en dessous du béton, et laisser le poteau en métal scellé en contact direct avec le béton.

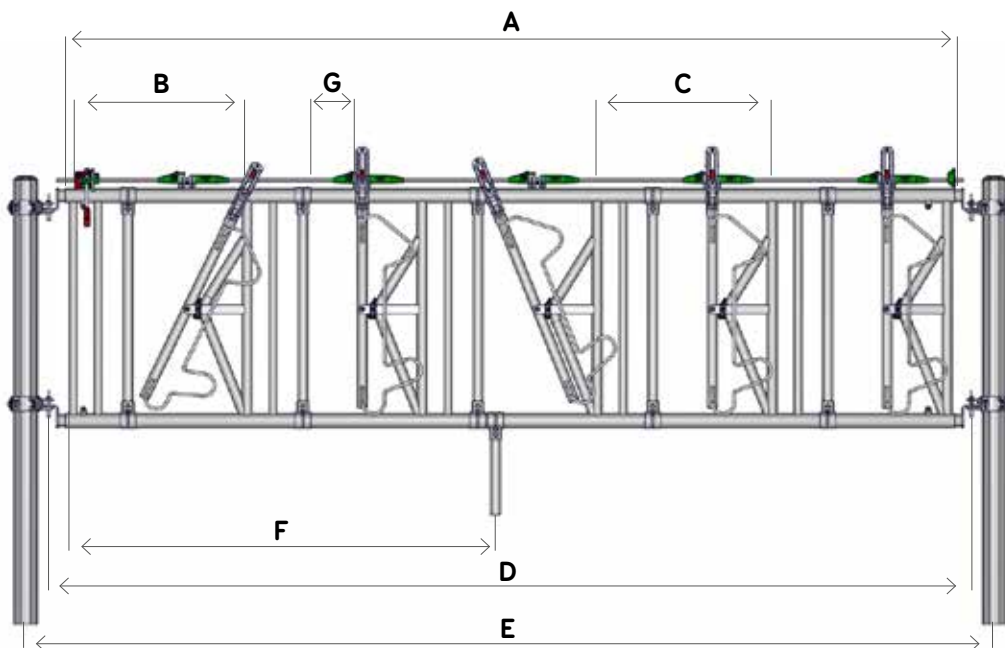


LITTÉRATURE TECHNIQUE

NOTA : Les cotes sont données en millimètre (mm).

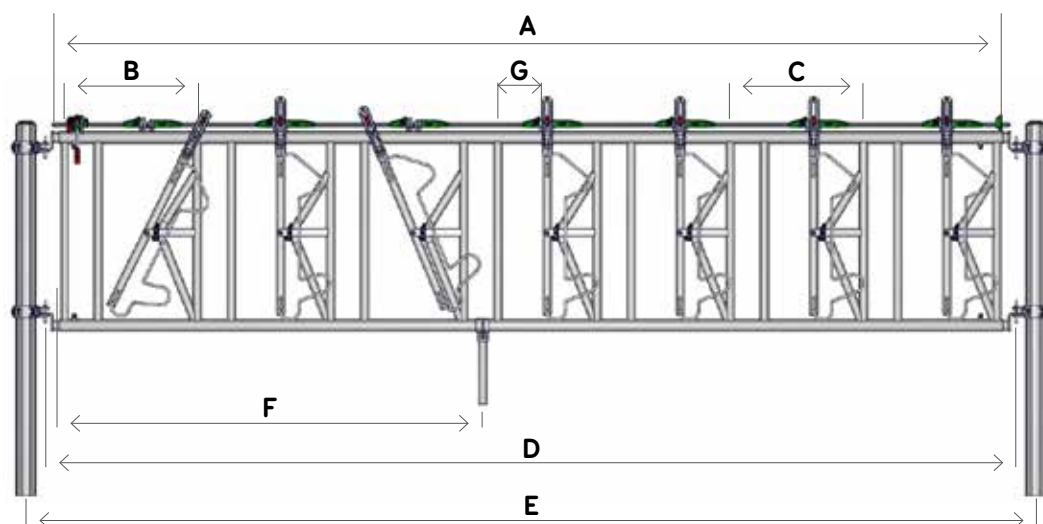
A	Longueur longeron
B	Dimension de la place de départ
C	Dimension de la place par vache
D	Entraxe de fixation
E	Entraxe de poteau
F	Position du renfort à sceller
G	Encolure maxi

SAFETY® IV réglable
(montage sur poteau
TRÉFLE Ø 102 mm, bride
& embouts standards
réf. MO5050)



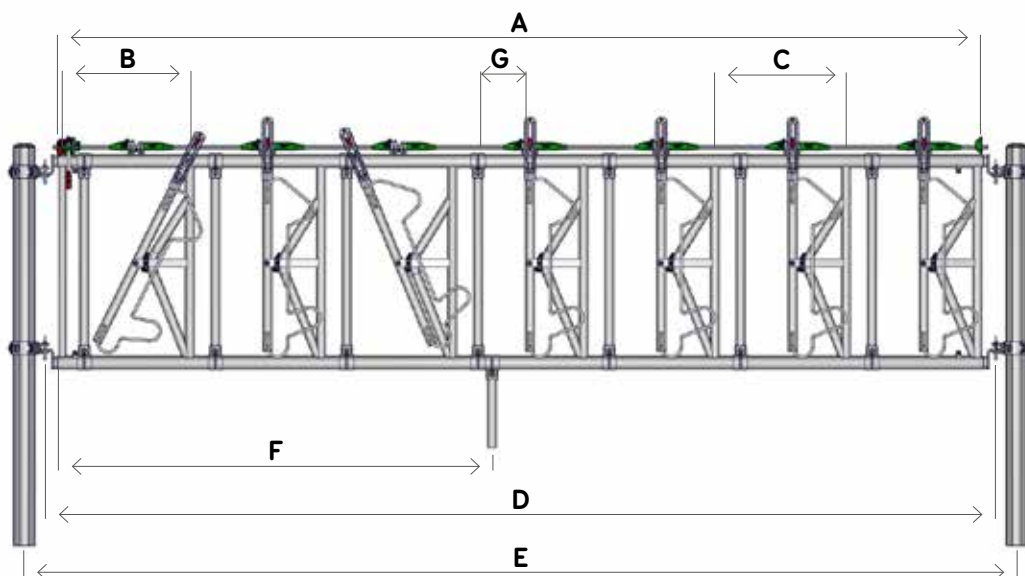
Réf.	Désignation	A	B	C	D (mini)	E (mini)	D (maxi)	E (maxi)	F	G
SQ0110	1 p. / 1 m	720	660	-	808	1004	970	1166	-	235
SQ0216	2 p. / 1,60 m	1310	621	628	1398	1594	1560	1756	-	280
SQ0320	3 p. / 2 m	1700	583	530	1788	1984	1950	2146	-	230
SQ0430	4 p. / 3 m	2700	656	664	2788	2984	2950	3146	-	315
SQ0534	5 p. / 3,40 m	3100	595	610	3188	3384	3350	3546	-	265
SQ0540	5 p. / 4 m	3700	724	728	3788	3984	3950	4146	1790	275
SQ0640	6 p. / 4 m	3700	593	610	3788	3984	3950	4146	1760	265
SQ0644	6 p. / 4,40 m	4100	656	675	4188	4384	4350	4546	2100	330
SQ0740	7 p. / 4 m	3700	581	510	3788	3984	3950	4146	2060	210
SQ0650	6 p. / 5 m	4700	774	774	4788	4984	4950	5146	2260	325
SQ0750	7 p. / 5 m	4700	660	664	4788	4984	4950	5146	1930	315
SQ0850	8 p. / 5 m	4700	577	581	4788	4984	4950	5146	2260	235
SQ0854	8 p. / 5,40 m	5080	621	628	5168	5365	5330	5526	2450	280
SQ0950	9 p. / 5 m	4700	561	510	4788	4984	4950	5146	2550	210
SQ0860	8 p. / 6 m	5700	708	705	5788	5984	5950	6146	2770	255
SQ0960	9 p. / 6 m	5700	619	628	5788	5984	5950	6146	3070	280
SQ1060	10 p. / 6 m	5700	580	562	5788	5984	5950	6146	2730	215
SQ1160	11 p. / 6 m	5700	541	510	5788	5984	5950	6146	2530	210

SAFETY® IV fixe
(montage sur poteau
TRÉFLE Ø 102 mm, bride
& embouts standards
réf. MO5050)



Réf.	Désignation	A	B	C	D (mini)	E (mini)	D (maxi)	E (maxi)	F	G
SQ1750	7 p. / 5 m	4 700	660	664	4 788	4 984	4 950	5 146	2 110	200
SQ1850	8 p. / 5 m	4 700	577	581	4 788	4 984	4 950	5 146	2 500	195
SQ1860	8 p. / 6 m	4 700	708	705	5 788	5 984	5 950	6 146	3 120	200

SAFETY® IV export réglable
(montage sur poteau
TRÉFLE Ø 102 mm, bride
& embouts droits soudés
réf. MO5054)

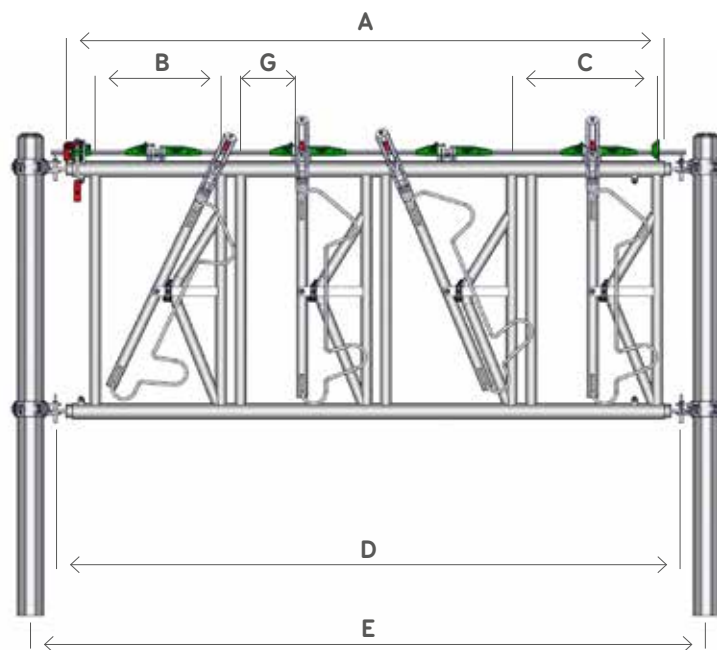


Réf.	Désignation	A	B	C	D (mini)	E (mini)	D (maxi)	E (maxi)	F	G
SQ0426	4 p. / 2,60 m	2 290	480	562	2 350	2 546	2 607	2 803	-	215
SQ0532	5 p. / 3,20 m	2 920	480	581	2 980	3 176	3 237	3 433	-	235
SQ0538	5 p. / 3,80 m	3 520	493	728	3 580	3 776	3 837	4 033	-	275
SQ0632	6 p. / 3,20 m	2 920	404	477	2 980	3 176	3 237	3 433	-	180
SQ0638	6 p. / 3,80 m	3 500	479	581	3 560	3 756	3 817	4 013	-	235
SQ0738	7 p. / 3,80 m	3 500	405	495	3 560	3 756	3 817	4 013	-	195

SAFETY® IV export réglable (montage sur poteau TRÉFLE Ø 102 mm, bride & embouts standards réf. MO5050)

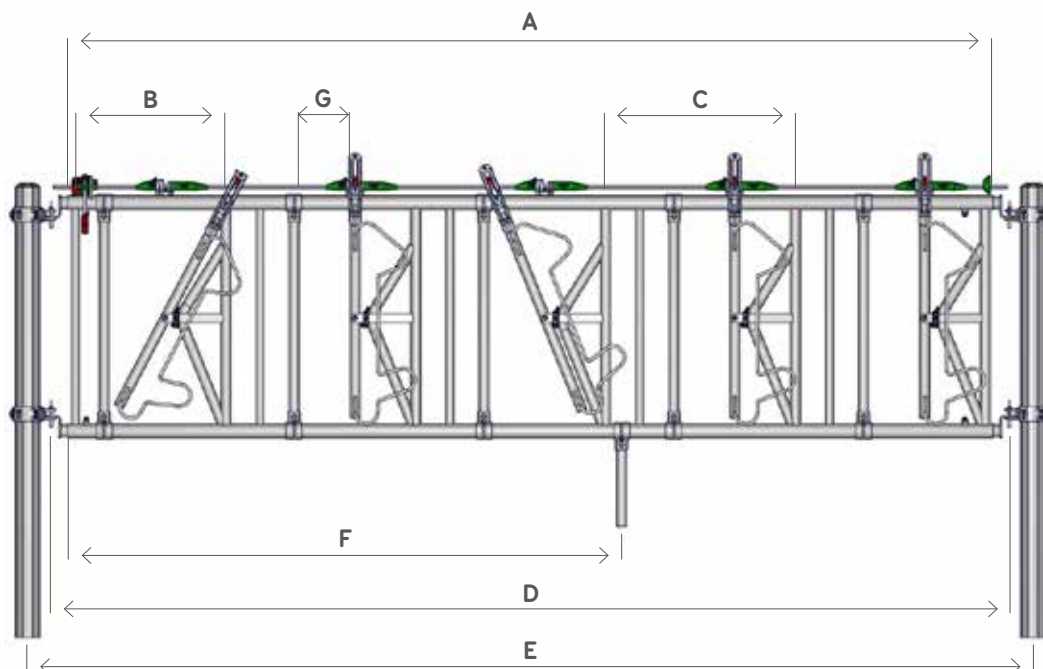
Réf.	Désignation	A	B	C	D (mini)	E (mini)	D (maxi)	E (maxi)	F	G
SQ0746	7 p. / 4,60 m	4 300	579	610	4 388	4 584	4 550	4 746	2 018	265
SQ0748	7 p. / 4,80 m	4 500	664	628	4 588	4 784	4 750	4 946	2 150	280
SQ0846	8 p. / 4,60 m	4 300	510	510	4 388	4 584	4 550	4 746	1 780	210

SAFETY® IV export fixe
(montage sur poteau
TRÉFLE Ø 102 mm, bride
& embouts droits soudés
réf. MO5054)



Réf.	Désignation	A	B	C	D (mini)	E (mini)	D (maxi)	E (maxi)	F	G
SQ1426	4 p. / 2,60 m	2 290	482	562	2 350	2 546	2 607	2 803	-	195
SQ1532	5 p. / 3,20 m	2 920	486	581	2 980	3 176	3 237	3 433	-	195
SQ1638	6 p. / 3,80 m	3 500	486	581	3 560	3 756	3 817	4 013	-	195

SAFETY® IV BIO réglable
(montage sur poteau
TRÉFLE Ø 102 mm, bride
& embouts standards
réf. MO5050)



Réf.	Désignation	A	B	C	D (mini)	E (mini)	D (maxi)	E (maxi)	F	G
SQ0541	5 p. / 4,10 m	3 800	619	780	3 888	4 084	4 045	4 241	2 275	295
SQ0648	6 p. / 4,88 m	4 580	619	780	4 668	4 864	4 825	5 021	2 275	295
SQ0756	7 p. / 5,66 m	5 360	619	780	5 448	5 644	5 605	5 801	3 060	295



Le logo "Fabriqué en France" est une mention que les fabricants ou les distributeurs peuvent faire figurer, sous certaines conditions, sur leurs produits pour attester de leur origine française :

- tirer une part significative de sa valeur d'une ou plusieurs étapes de fabrication localisées en France,
- avoir subi sa dernière transformation substantielle en France (source : www.economie.gouv.fr).

Pour JOURDAIN, cette définition du "Fabriqué en France" est insuffisante, c'est pourquoi nous avons créé notre propre logo, porteur de bien plus d'engagement :

- la fabrication française de nos produits garantit une maîtrise totale de la conception, de la fabrication, du contrôle qualité et de la logistique en interne, sur notre site d'Escrennes (45).

AGENCEZEBRALCOM - MAJ : 09/2023



Retrouvez
tous nos produits



WWW.JOURDAIN-GROUP.COM



CORNADIS SAFETY® IV (réf. SQ) | CGU

17/17