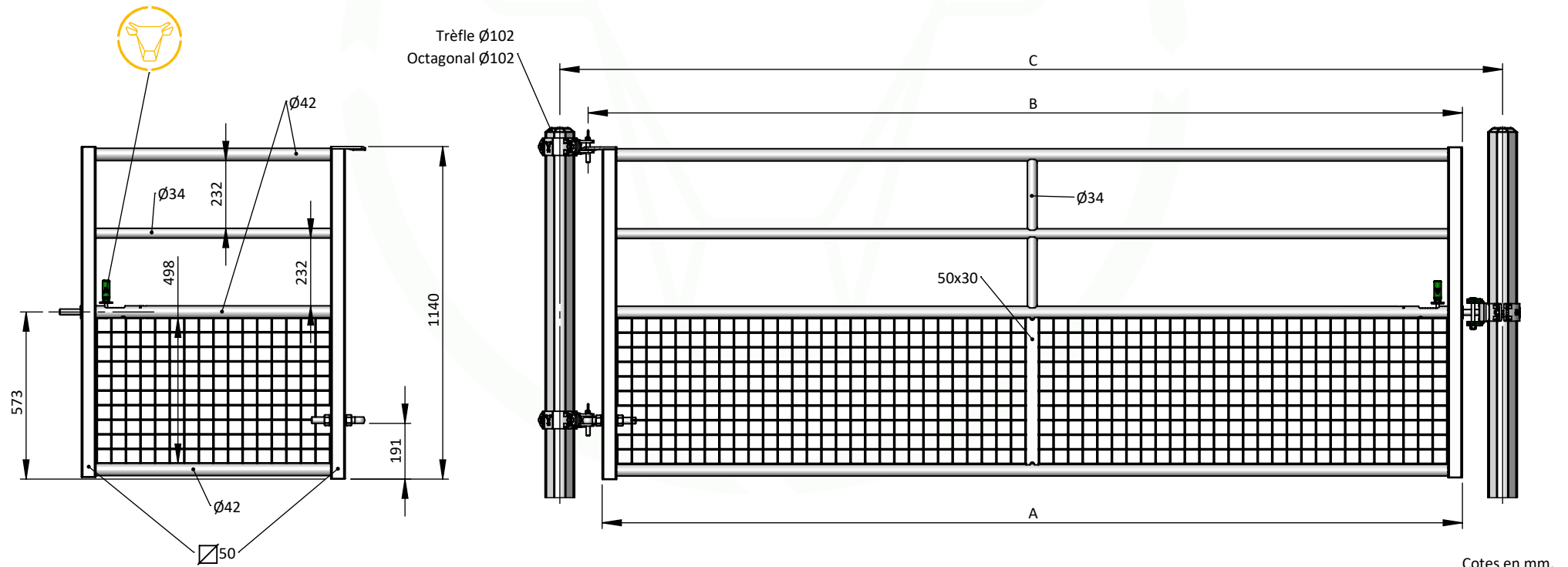





REF.	MODELE / MODEL	CORRESPONDANCE / CORRESPONDENCE	A (LONGUEUR / LENGHT)	B (AXE BROCHE / SPINDLE AXIS)	C (ENTRAXE POTEAU TREFLE Ø102 / AXIS OCTAGONAL POST Ø102)
BF0012	PORTE HERBAGE SEMI-GRILLAGEE L.1.19M	1M	905	953	1188
BF0018	PORTE HERBAGE SEMI-GRILLAGEE L.1.79M	1.50M	1505	1553	1788
BF0021	PORTE HERBAGE SEMI-GRILLAGEE L.2.14M	2M	1855	1903	2138
BF0027	PORTE HERBAGE SEMI-GRILLAGEE L.2.74M	2.50M	2455	2503	2738
BF0032	PORTE HERBAGE SEMI-GRILLAGEE L.3.23M	3M	2950	2998	3233
BF0037	PORTE HERBAGE SEMI-GRILLAGEE L.3.73M	3.50M	3450	3498	3733
BF0042	PORTE HERBAGE SEMI-GRILLAGEE L.4.18M	4M	3900	3948	4183
BF0047	PORTE HERBAGE SEMI-GRILLAGEE L.4.69M	4.50M	4400	4448	4683
BF0051	PORTE HERBAGE SEMI-GRILLAGEE L.5.13M	5M	4850	4898	5133
BF0061	PORTE HERBAGE SEMI-GRILLAGEE L.6.13M	6M	5846	5894	6129



 <b>JOURDAIN</b> N°1 MONDIAL DU TUBULAIRE BOVIN	<b>FIELD GATE SEMI-FENCED</b>		DT
	 	Schéma technique donné à titre indicatif, produit pouvant être modifié sans préavis. Nos produits sont brevetés et sont la propriété de JOURDAIN SAS. Consultez nos CGU et instructions de sécurité sur notre site <a href="https://www.jourdain-group.com/fr/documentation">https://www.jourdain-group.com/fr/documentation</a>	Technical diagram given for information only, product subject to change without notice. Our products are patented and the property of JOURDAIN SAS. Consult our GTC and safety instructions on our website <a href="https://www.jourdain-group.com/fr/documentation">https://www.jourdain-group.com/fr/documentation</a>