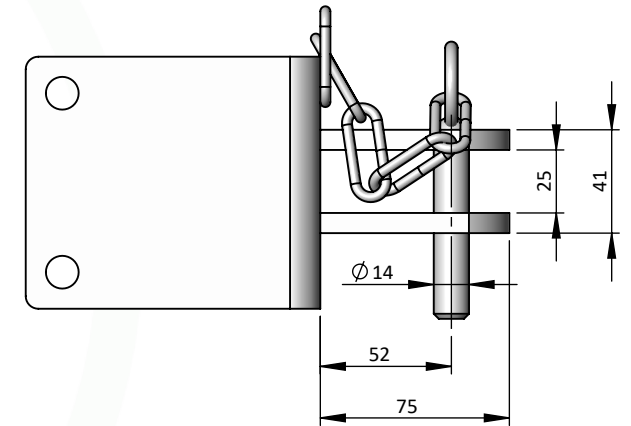
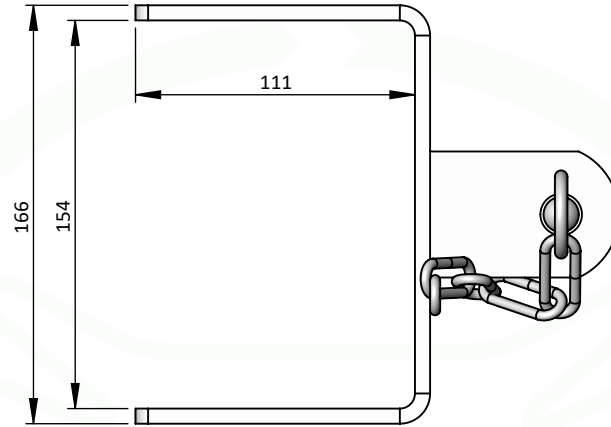
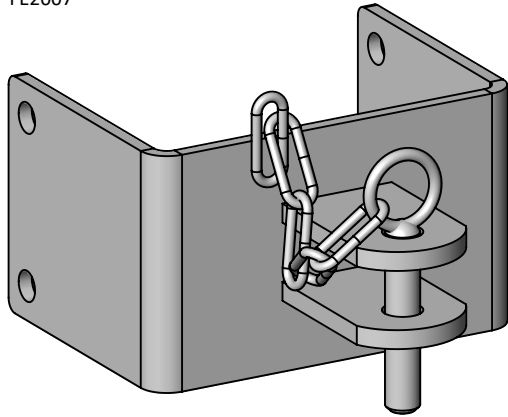
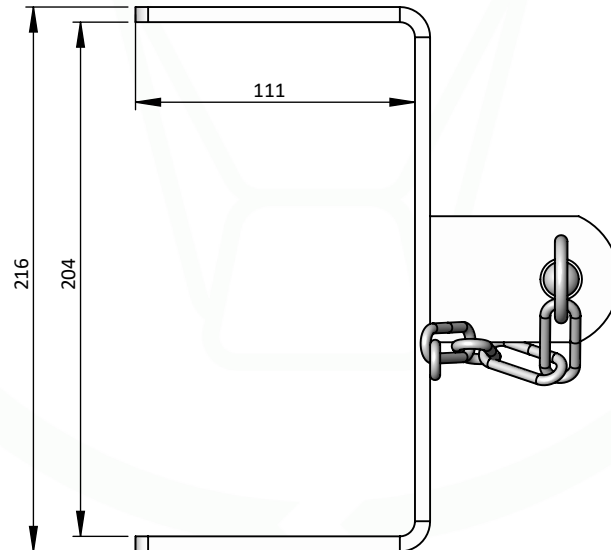
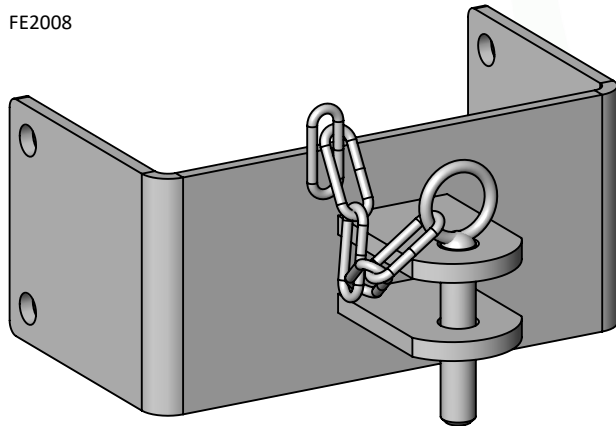


FE2007



FE2008



 JOURDAIN N°1 MONDIAL DU TUBULAIRE BOVIN	FE2007 - BRACKET WALL END L.150MM FE2008 - BRACKET WALL END L.200MM	DT
	 	<small>Schéma technique donné à titre indicatif, produit pouvant être modifié sans préavis. Nos produits sont brevetés et sont la propriété de JOURDAIN SAS. Consultez nos CGU et instructions de sécurité sur notre site https://www.jourdain-group.com/fr/documentation</small> <small>Technical diagram given for information only, product subject to change without notice. Our products are patented and the property of JOURDAIN SAS. Consult our GTC and safety instructions on our website https://www.jourdain-group.com/fr/documentation</small>

19/12/2024