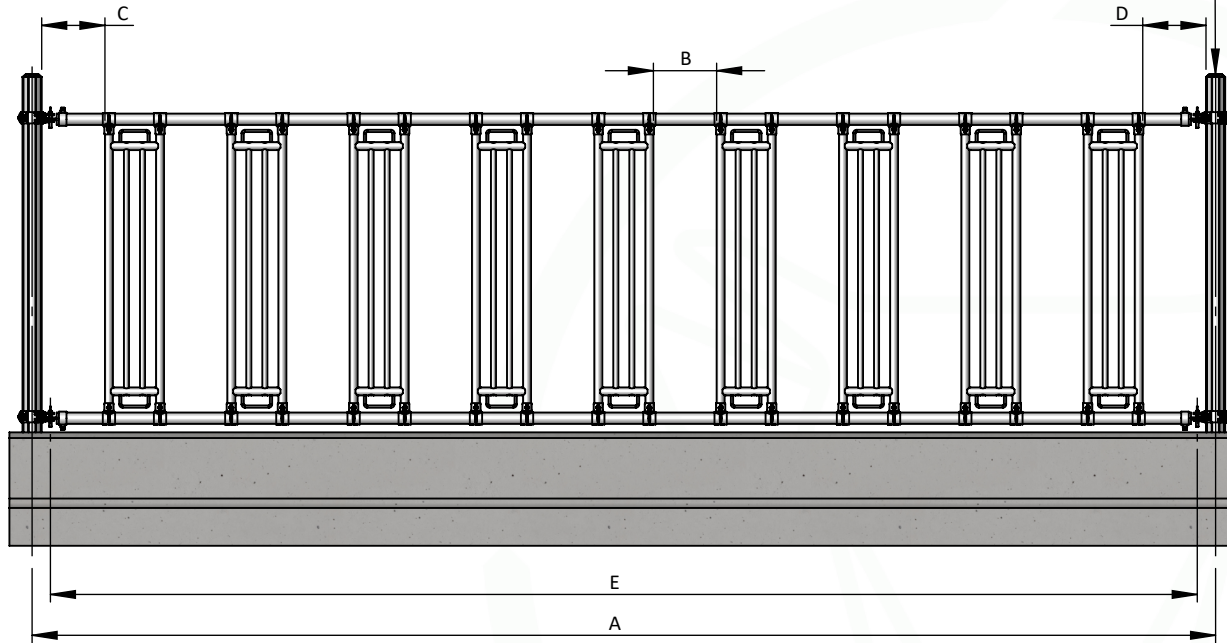


TR2730
 POTEAU TREFLE NU D.102MM L.2.73M
 OCTAGONAL POST BARE D.102MM L.2.73M

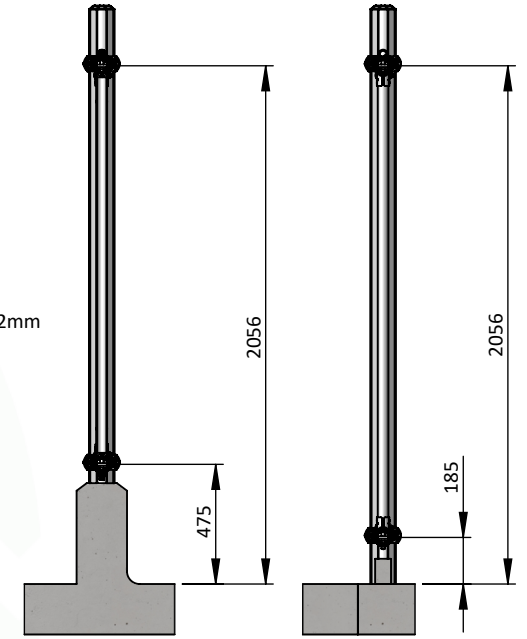


AXE POTEAU AXIS POST	A (mm)	B (mm)	C (mm)	D (mm)	E (mm)	NB. PLACE	NB. MODULE
2m	2260	305	305	305	2065	4	3
3m	3260	266	265	266	3065	6	5
4m	4260	326	327	326	4065	7	6
5m	5260	295	298	295	5065	9	8
6m	6260	334.5	334.5	334.5	6065	10	9

MO0191

1780mm (montage / mounting 1m80)
 1490mm (montage / mounting 1m50)

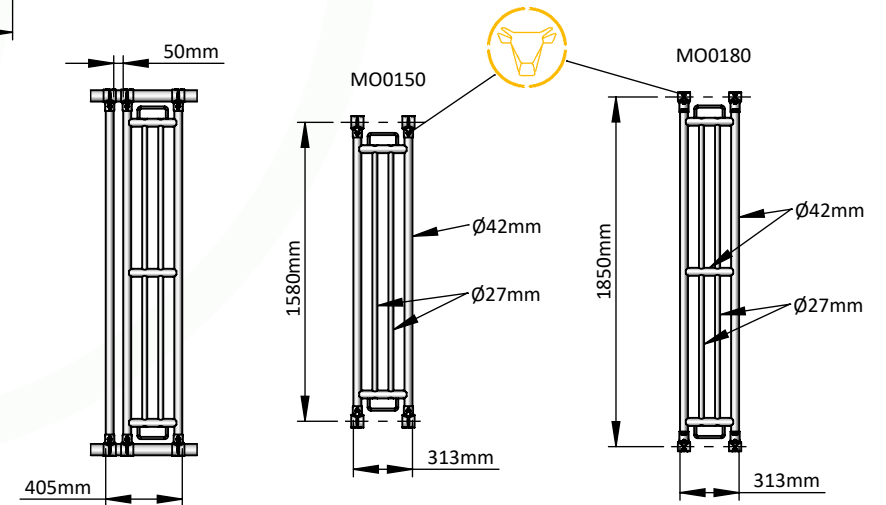
Ø42mm






50mm

MO0150

MO0180



 JOURDAIN N°1 MONDIAL DU TUBULAIRE BOVIN	HORSES SELF-SERVICE		DT
	 	Schéma technique donné à titre indicatif, produit pouvant être modifié sans préavis. Nos produits sont brevetés et sont la propriété de JOURDAIN SAS. Consultez nos CGU et instructions de sécurité sur notre site https://www.jourdain-group.com/fr/documentation	



18/12/2024