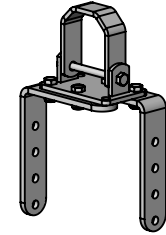
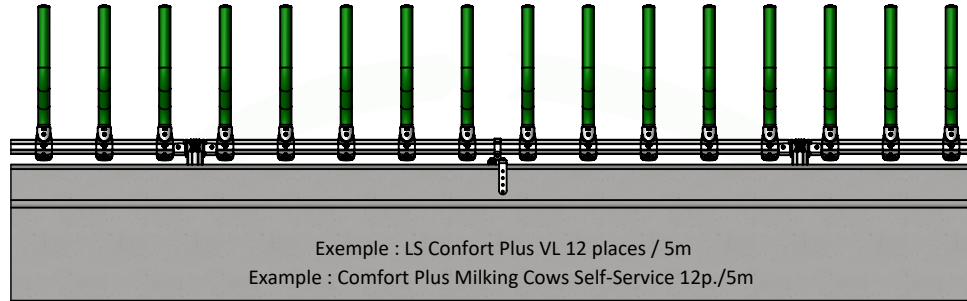
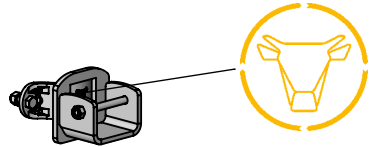




FE2160
DEMI BRIDE RONDE NUE D.102MM
HALF ROUND BRACKET D.102MM BARE



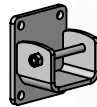
TR4016
RENFORT MURET CONFORT PLUS
WALL REINFORCEMENT BRACKET COMFORT PLUS
(1 pour 4 et 5m, 2 pour 6m / 1 for 4 and 5m, 2 for 6m)



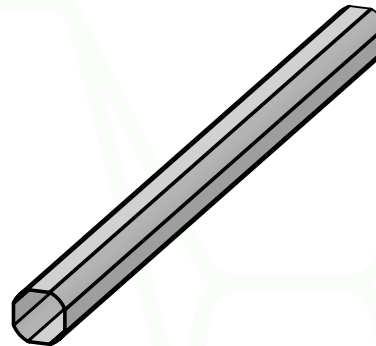
FE2177
DEMI BRIDE RONDE D.102MM CONFORT PLUS
HALF ROUND BRACKET D.102MM CONFORT PLUS



TR1671
POTEAU TREFLE NU D.102MM L.1M
OCTAGONAL POST BARE D.102MM L.1M



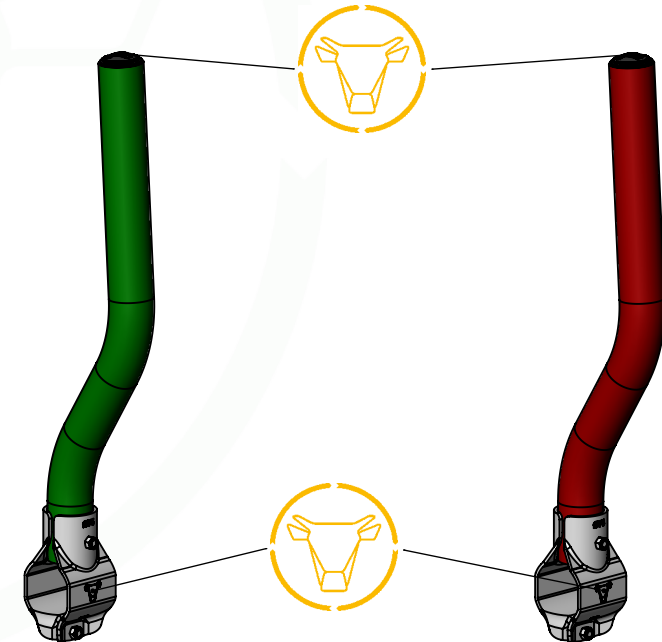
FE2132
CHAPE MURALE CONFORT PLUS
WALL BRACKET COMFORT PLUS



TR9105
TUBE TREFLE D.102 L. 4.45M E.3MM
TUBE OCTAGONAL D.102MM L.4.45M T.3MM

TR9106
TUBE TREFLE D.102 L. 5.45M E.3MM
TUBE OCTAGONAL D.102MM L.5.45M T.3MM

TR9108
TUBE TREFLE D.102 L.6M E.4MM
TUBE OCTAGONAL D.102MM L.6M T.4MM

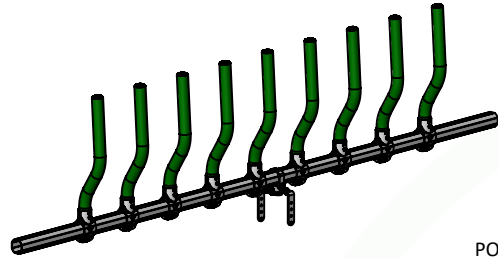


PO0501
MODULE LS CONFORT PLUS VL VERT
COMFORT PLUS DAIRY COWS SELF-SERVICE
MODULE GREEN

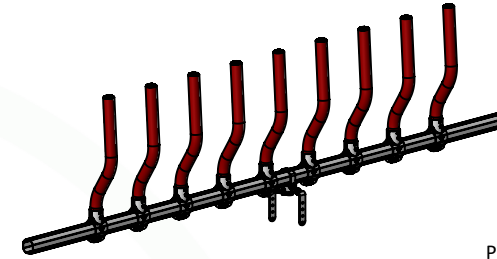
PO0503
MODULE LS CONFORT PLUS VL ROUGE
COMFORT PLUS DAIRY COWS SELF-SERVICE
MODULE RED

 JOURDAIN N°1 MONDIAL DU TUBULAIRE BOVIN	DETAILS - COMFORT PLUS SELF-SERVICE		DT 18/12/2024
	 	Schéma technique donné à titre indicatif, produit pouvant être modifié sans préavis. Nos produits sont brevetés et sont la propriété de JOURDAIN SAS. Consultez nos CGU et instructions de sécurité sur notre site https://www.jourdain-group.com/fr/documentation	

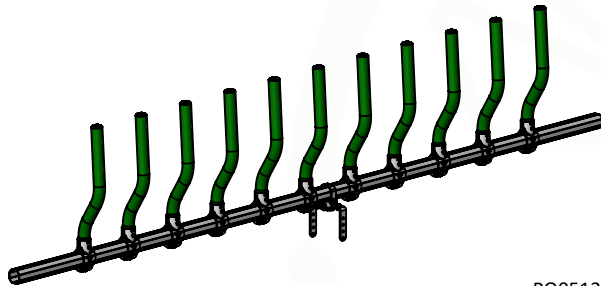




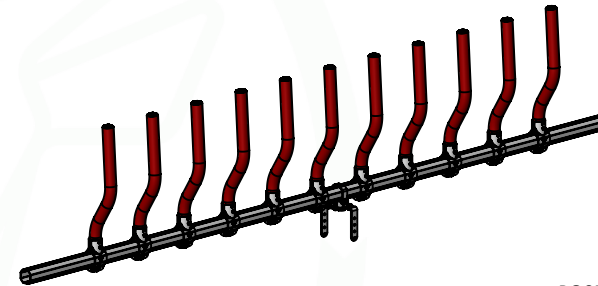
PO0511
 LS CONFORT PLUS VL 10P./4M L.4.45M VERT SANS EMBOUT
 COMFORT PLUS MILKING COWS SELF-SERVICE 10P./4M L.4.45M GREEN WITHOUT END



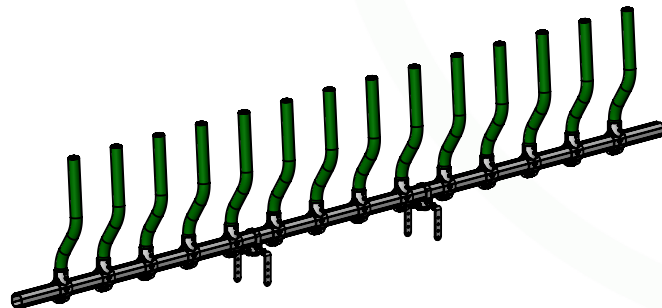
PO0516
 LS CONFORT PLUS VL 10P./4M L.4.45M ROUGE SANS EMBOUT
 COMFORT PLUS MILKING COWS SELF-SERVICE 10P./4M L.4.45M RED WITHOUT END



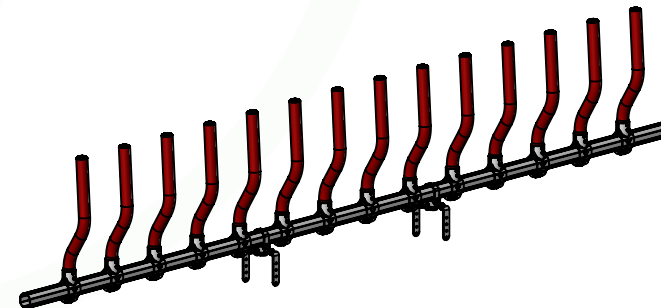
PO0512
 LS CONFORT PLUS VL 12P./5M L.5.45M VERT SANS EMBOUT
 COMFORT PLUS MILKING COWS SELF-SERVICE 12P./5M L.5.45M GREEN WITHOUT END



PO0517
 LS CONFORT PLUS VL 12P./5M L.5.45M ROUGE SANS EMBOUT
 COMFORT PLUS MILKING COWS SELF-SERVICE 12P./5M L.5.45M RED WITHOUT END

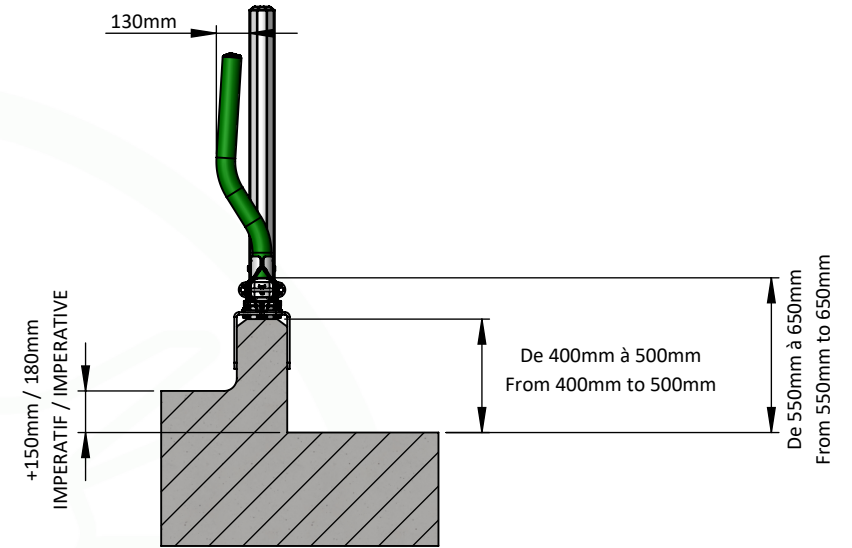
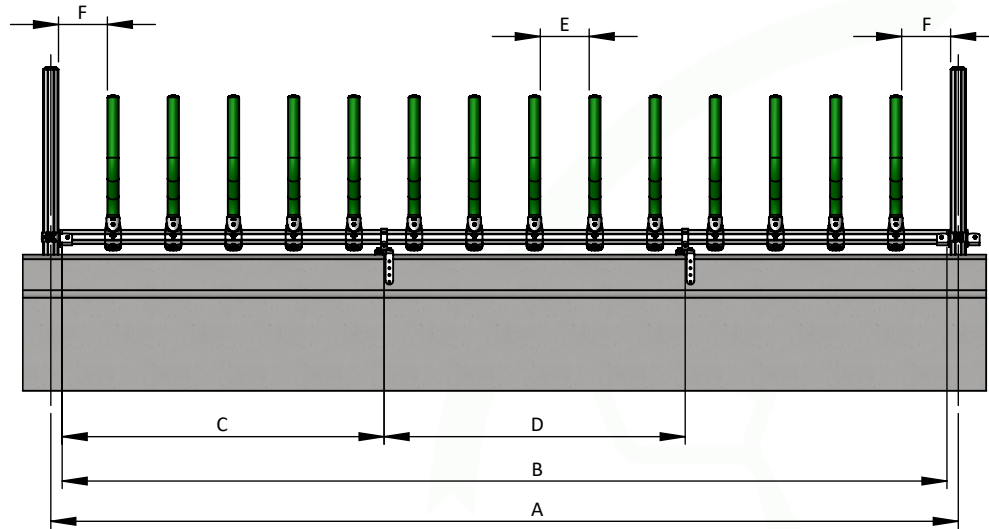


PO0513
 LS CONFORT PLUS VL 15P./6M L.6M VERT SANS EMBOUT
 COMFORT PLUS MILKING COWS SELF-SERVICE 15P./6M L.6M GREEN WITHOUT END



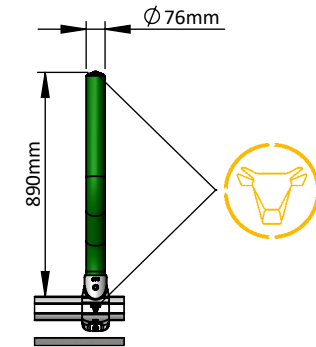
PO0518
 LS CONFORT PLUS VL 15P./6M L.6M ROUGE SANS EMBOUT
 COMFORT PLUS MILKING COWS SELF-SERVICE 15P./6M L.6M RED WITHOUT END

 JOURDAIN N°1 MONDIAL DU TUBULAIRE BOVIN	DETAILS - CONFORT PLUS SELF-SERVICE	DT
 	<p> <small> Schéma technique donné à titre indicatif, produit pouvant être modifié sans préavis. Nos produits sont brevetés et sont la propriété de JOURDAIN SAS. Consultez nos CGU et instructions de sécurité sur notre site https://www.jourdain-group.com/fr/documentation </small> </p> <p> <small> Technical diagram given for information only, product subject to change without notice. Our products are patented and the property of JOURDAIN SAS. Consult our GTC and safety instructions on our website https://www.jourdain-group.com/fr/documentation </small> </p>	 18/12/2024



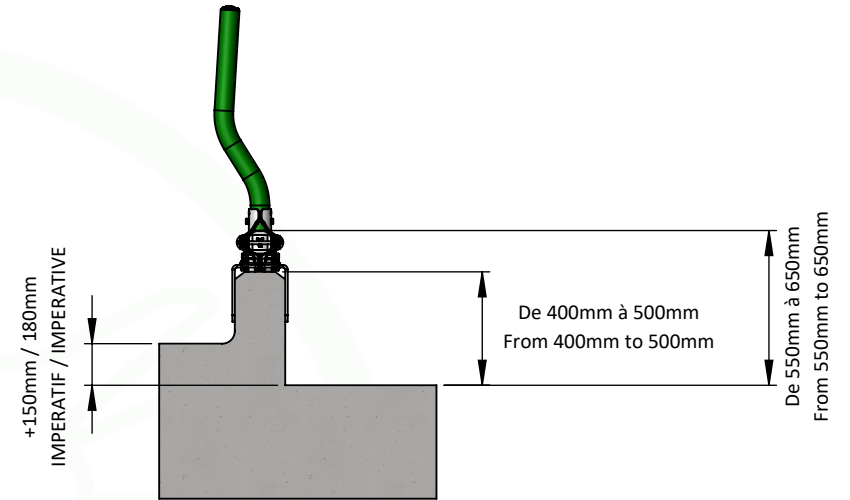
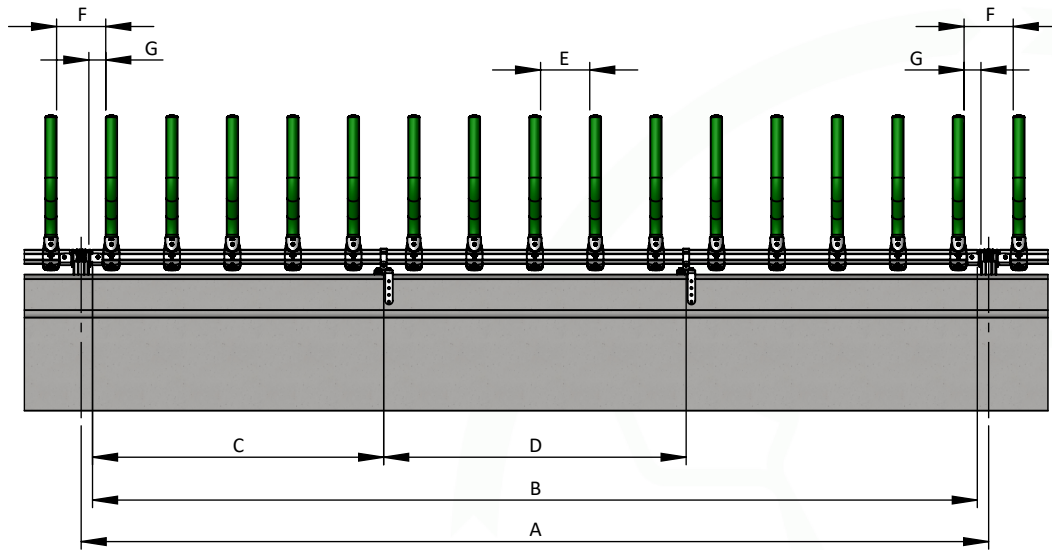
PROFIL MACONNERIE
MASONRY PROFILE

A (m) axe/axe poteau axis/axis post	B (mm) longueur tube tube length	C (mm) position renfort 1 reinforcement 1 position	D (mm) position renfort 2 reinforcement 2 position	E (mm)	F (mm)	NB. PLACE	NB. MODULE	NB. RENFORT MURET / WALL REINFORCEMENT
3	2850	-	-	350	350	7	6	-
	2850	-	-	255	255	9	8	-
4	3850	2125	-	322	322	10	9	1
	3850	2090	-	256	256	12	11	1
5	4850	2210	-	339	339	12	11	1
	4850	2425	-	257	257	15	14	1
6	5850	2130	1990	323	323	15	14	2
	5850	2095	1990	257	257	18	17	2



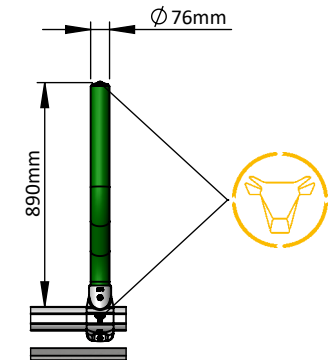
 JOURDAIN N°1 MONDIAL DU TUBULAIRE BOVIN	MOUNTING OCTAGONAL POST D.102MM		DT
	 	<small>Schéma technique donné à titre indicatif, produit pouvant être modifié sans préavis. Nos produits sont brevetés et sont la propriété de JOURDAIN SAS. Consultez nos CGU et instructions de sécurité sur notre site https://www.jourdain-group.com/fr/documentation</small>	<small>Technical diagram given for information only, product subject to change without notice. Our products are patented and the property of JOURDAIN SAS. Consult our GTC and safety instructions on our website https://www.jourdain-group.com/fr/documentation</small>

18/12/2024



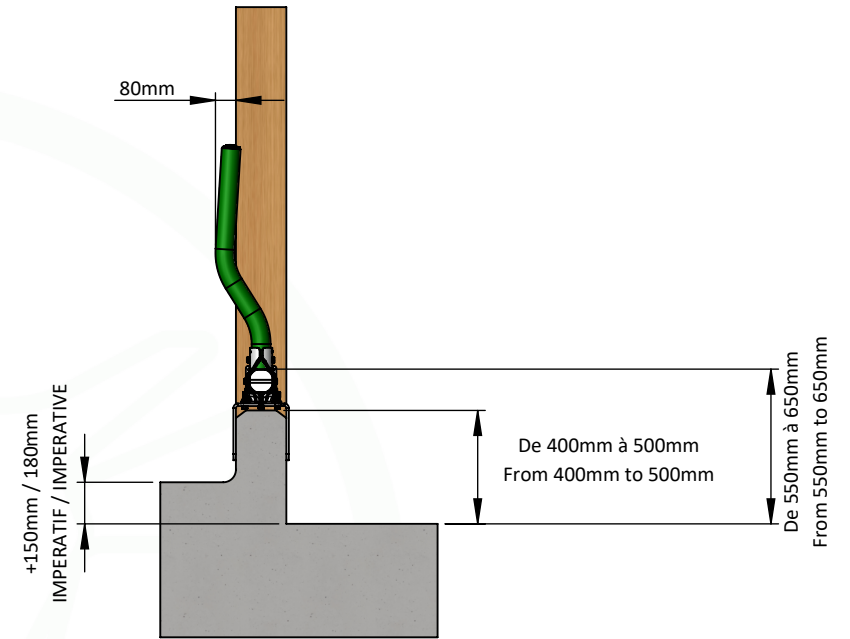
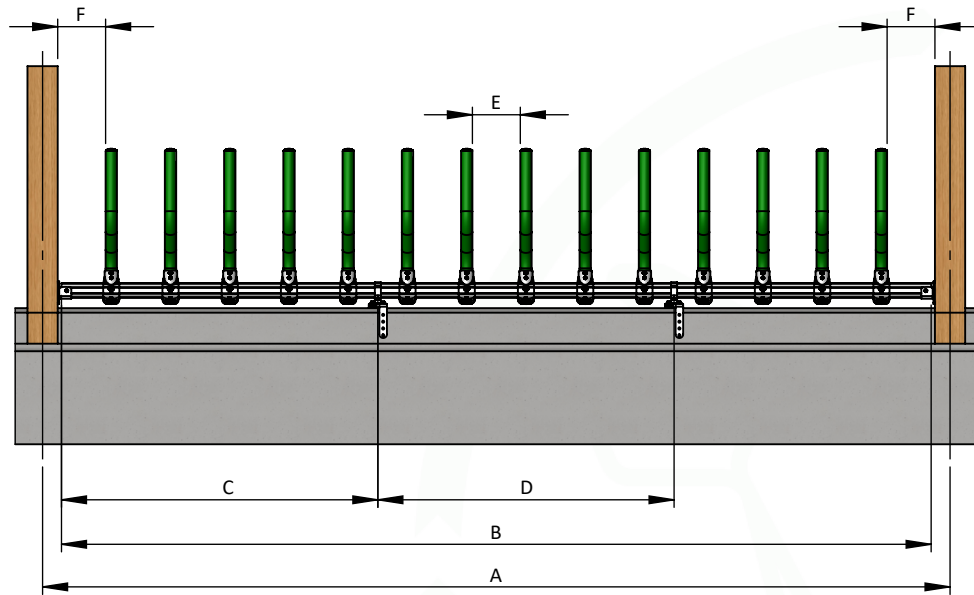
PROFIL MAÇONNERIE
MASONRY PROFILE

A (m) axe/axe poteau axis/axis post	B (mm) longueur tube tube length	C (mm) position renfort 1 reinforcement 1 position	D (mm) position renfort 2 reinforcement 2 position	E (mm)	F (mm)	G (mm)	NB. PLACE	NB. MODULE	NB. RENFORT MURET / WALL REINFORCEMENT
3	2850	-	-	354	354	126	7	7	-
	2850	-	-	250	325	112	9	9	-
4	3850	1925	-	325	325	112	10	10	1
	3850	1925	-	252	328	113	12	12	1
5	4850	2420	-	342	342	120	12	12	1
	4850	2260	-	252	347	123	15	15	1
6	5850	1920	1990	325	325	112	15	15	2
	5850	1935	1980	255	315	107	18	18	2



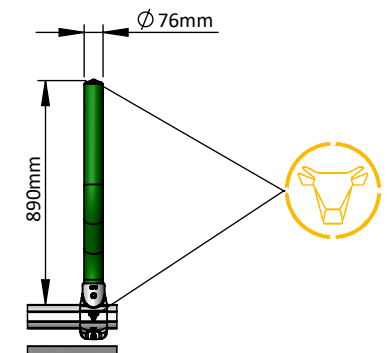
 JOURDAIN N°1 MONDIAL DU TUBULAIRE BOVIN	MOUNTING OCTAGONAL POST D.102MM L.1M		DT
	 	Schéma technique donné à titre indicatif, produit pouvant être modifié sans préavis. Nos produits sont brevetés et sont la propriété de JOURDAIN SAS. Consultez nos CGU et instructions de sécurité sur notre site https://www.jourdain-group.com/fr/documentation	Technical diagram given for information only, product subject to change without notice. Our products are patented and the property of JOURDAIN SAS. Consult our GTC and safety instructions on our website https://www.jourdain-group.com/fr/documentation

18/12/2024



PROFIL MACONNERIE
MASONRY PROFILE

A (m) axe/axe poteau axis/axis post	B (mm) longueur tube tube length	C (mm) position renfort 1 reinforcement 1 position	D (mm) position renfort 2 reinforcement 2 position	E (mm)	F (mm)	NB. PLACE	NB. MODULE	NB. RENFORT MURET / WALL REINFORCEMENT
3	2750	-	-	336	336	7	6	-
	2750	-	-	244	244	9	8	-
4	3750	2070	-	313	313	10	9	1
	3750	2040	-	248	248	12	11	1
5	4750	2580	-	331	331	12	11	1
	4750	2375	-	250	250	15	14	1
6	5750	2090	1960	317	317	15	14	2
	5750	2060	1960	251	251	18	17	2



 JOURDAIN N°1 MONDIAL DU TUBULAIRE BOVIN	MOUNTING WOOD POST 200MM		DT
	 	Schéma technique donné à titre indicatif, produit pouvant être modifié sans préavis. Nos produits sont brevetés et sont la propriété de JOURDAIN SAS. Consultez nos CGU et instructions de sécurité sur notre site https://www.jourdain-group.com/fr/documentation	Technical diagram given for information only, product subject to change without notice. Our products are patented and the property of JOURDAIN SAS. Consult our GTC and safety instructions on our website https://www.jourdain-group.com/fr/documentation