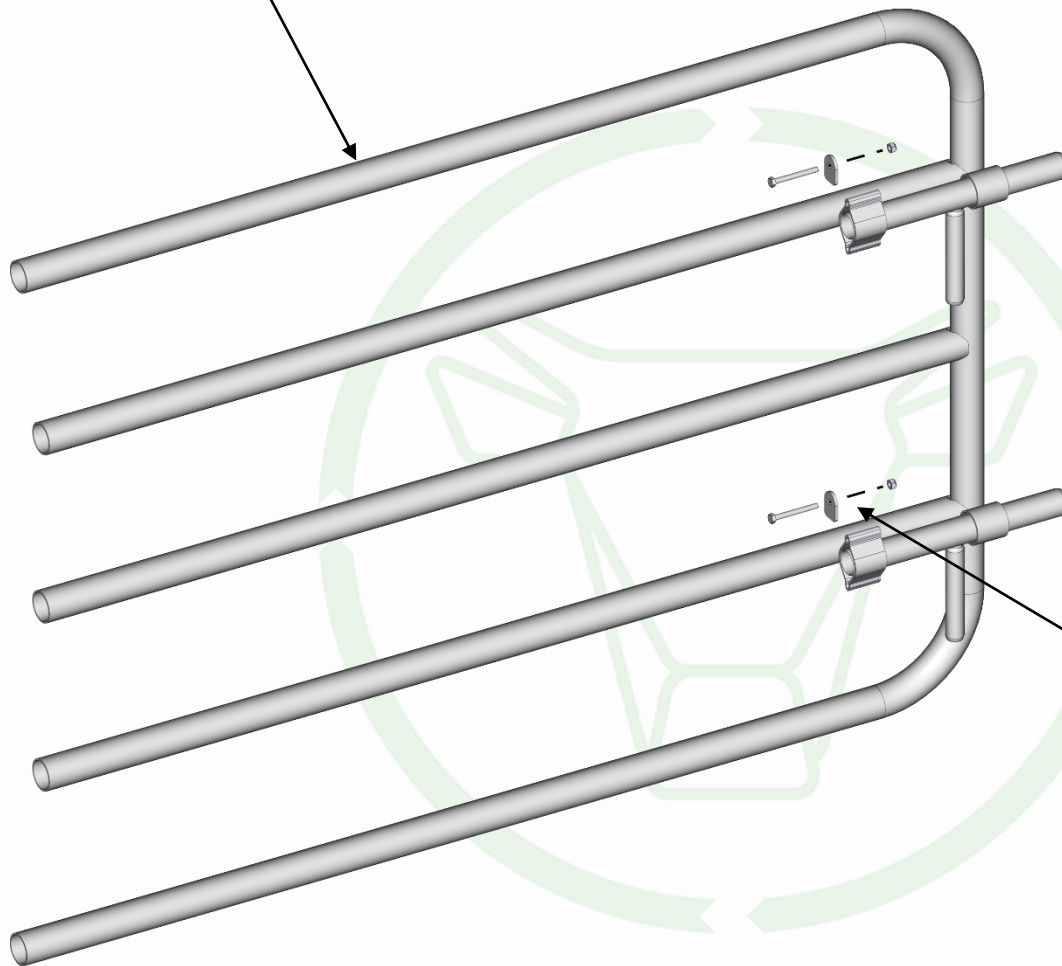


L.1.51M	1805050
---------	---------



SAC 116*

