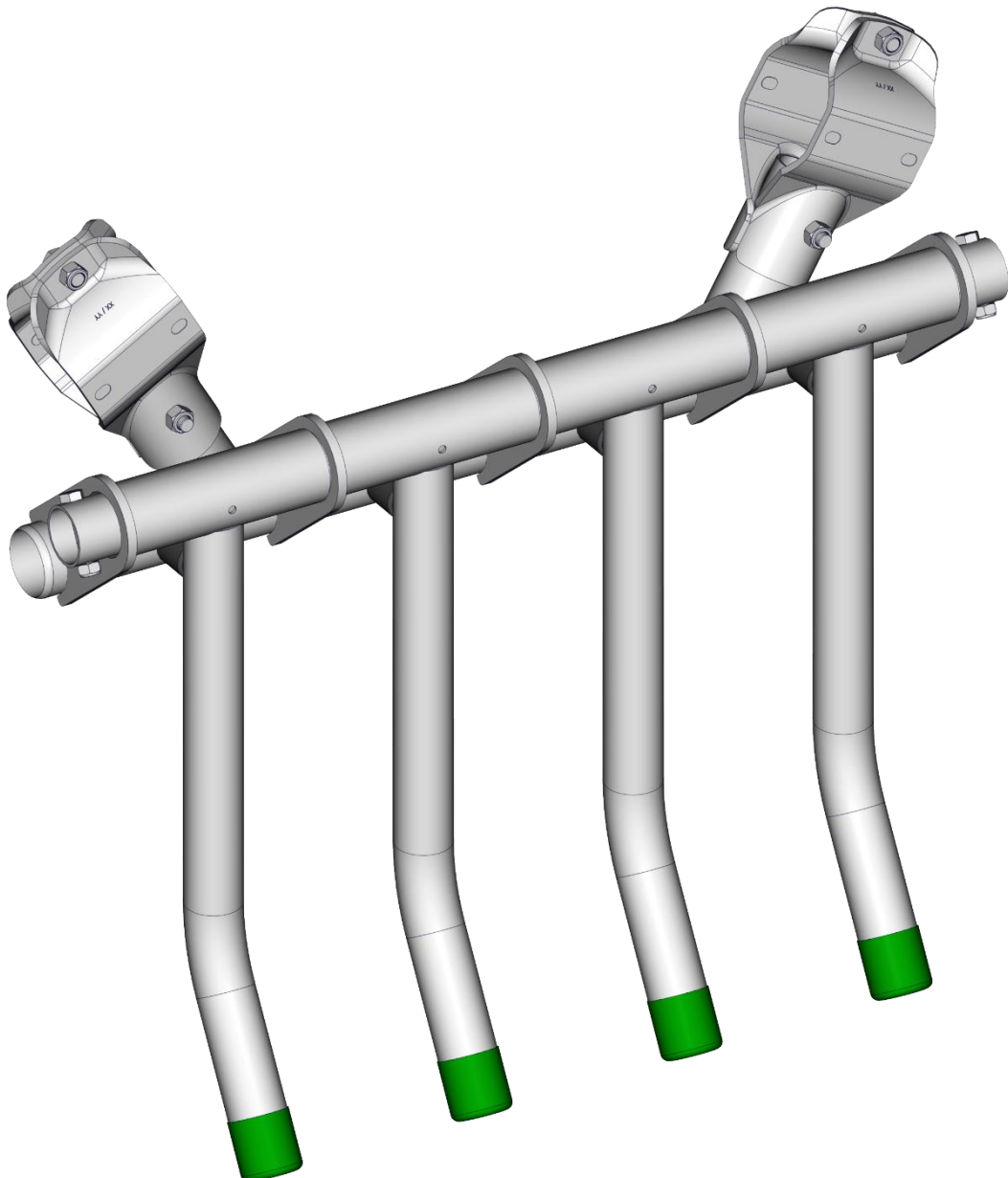


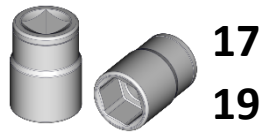
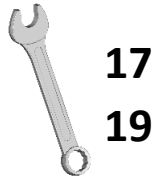
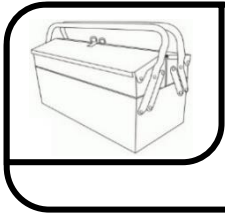


**JOURDAIN**  
www.jourdain-group.com

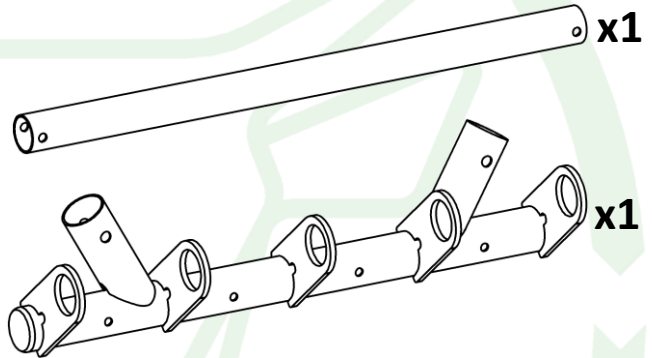
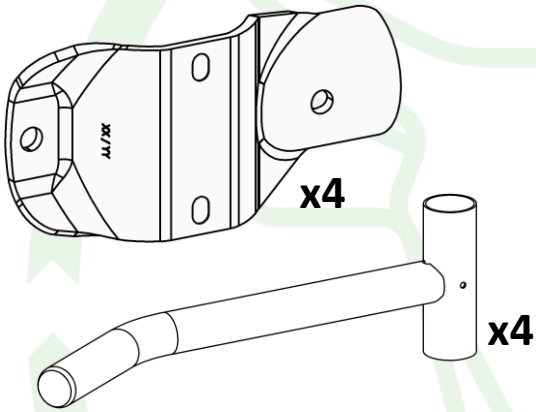
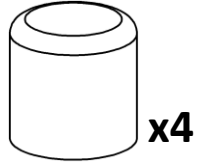
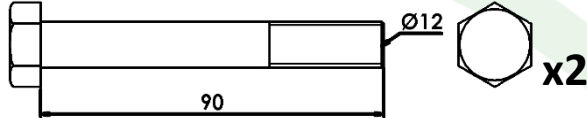
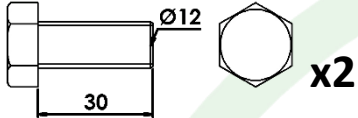
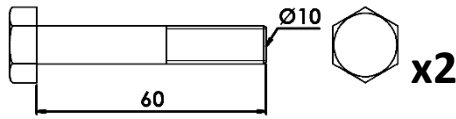
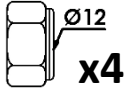
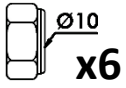
**BA2198**

**PARTIE HAUTE FINGER SEULE  
TOP PART OF GATE FINGER  
PARTE SUPERIOR FINGER SOLO  
OBERER TEIL VON KLAPPE FINGER**

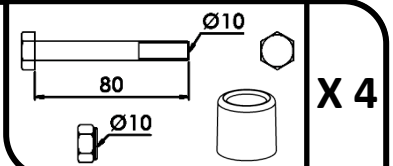
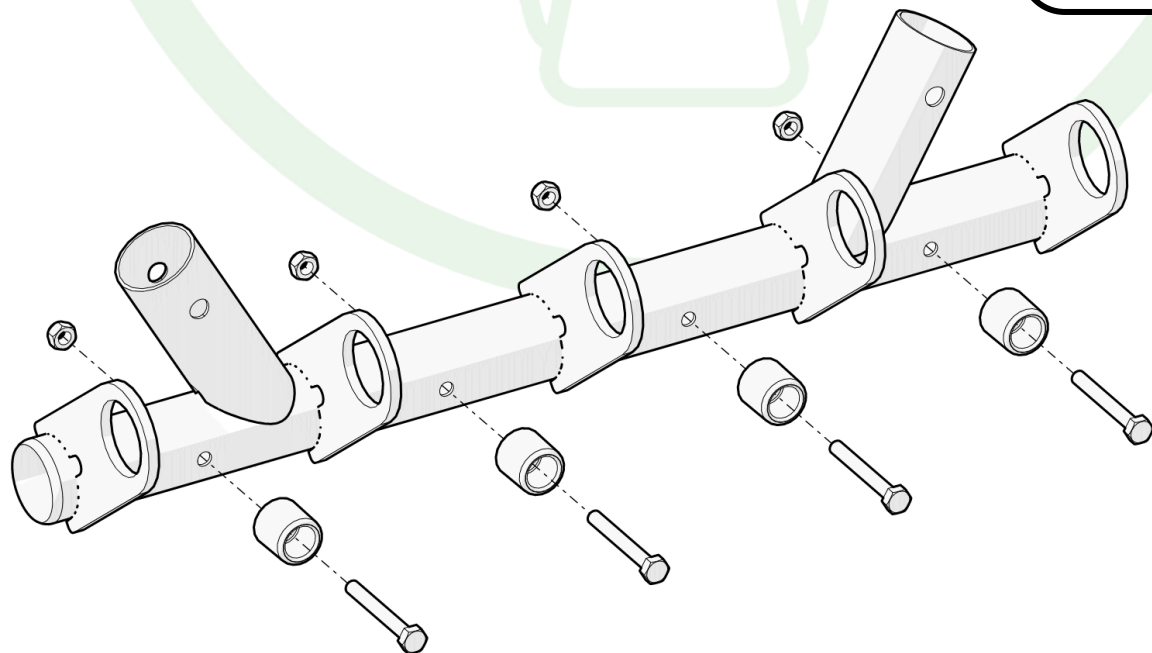




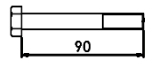
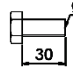

# SAC556

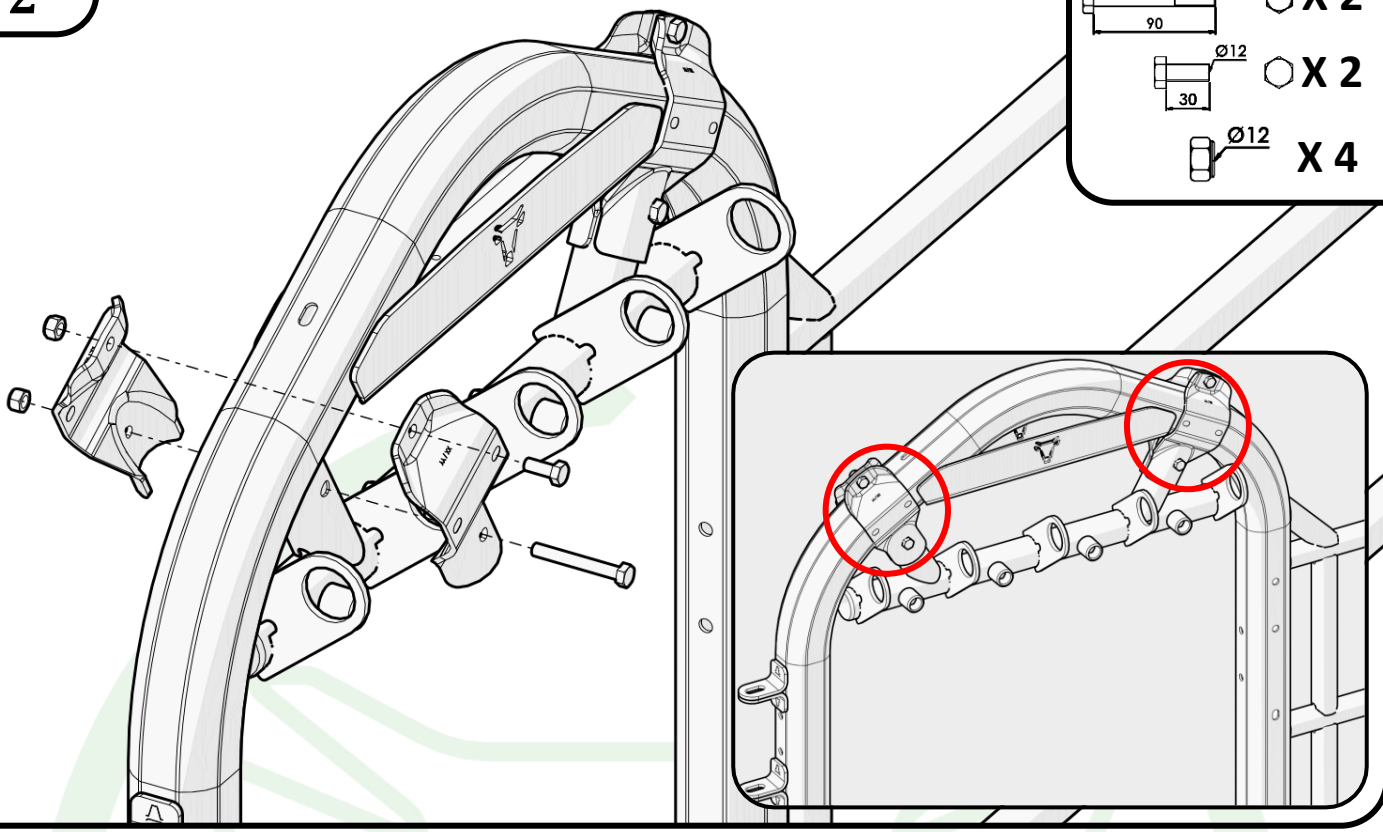


1

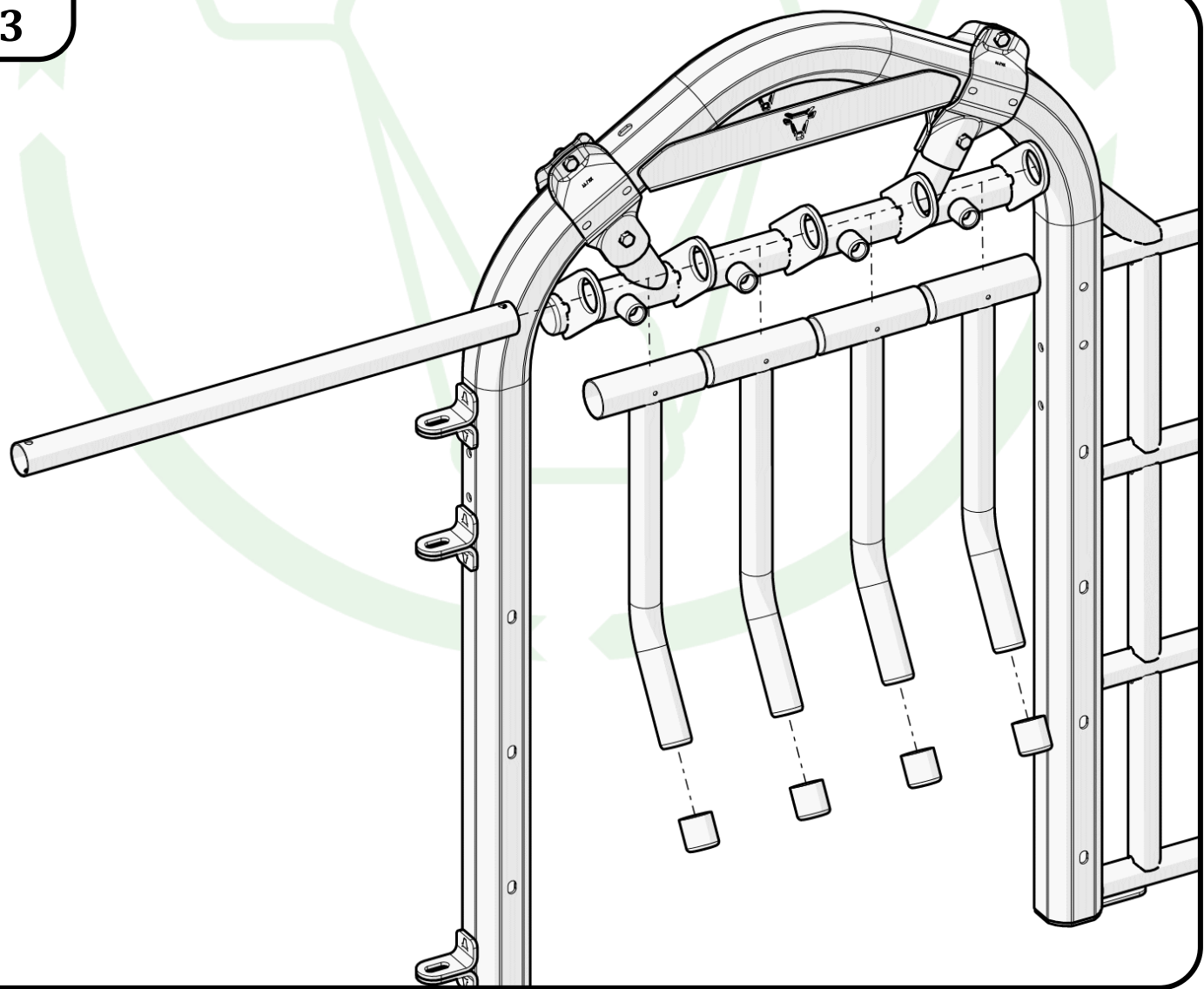


2

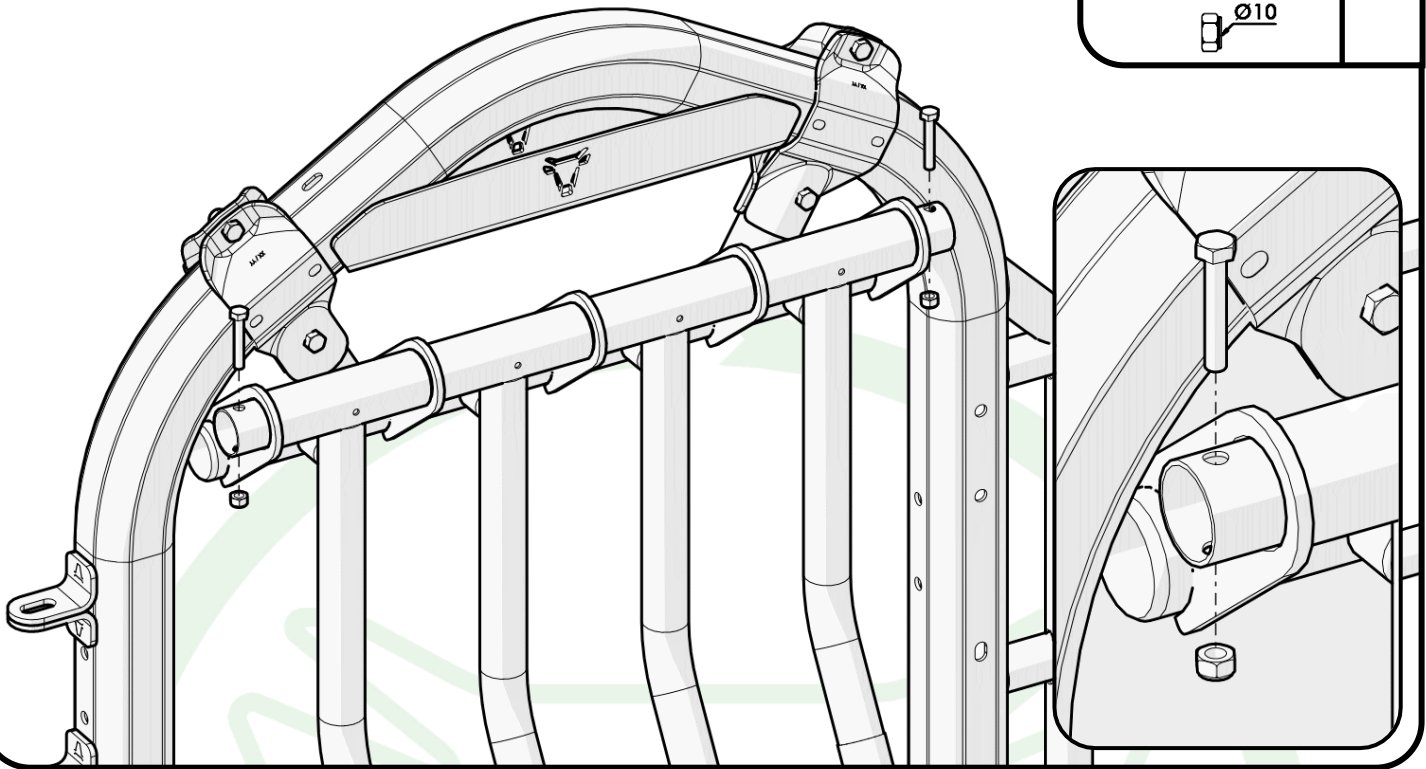
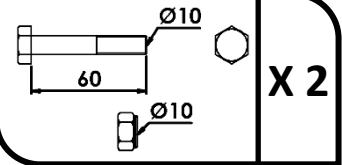
-   $\text{Ø}12$  X 2
-   $\text{Ø}12$  X 2
-   $\text{Ø}12$  X 4



3



4



5

