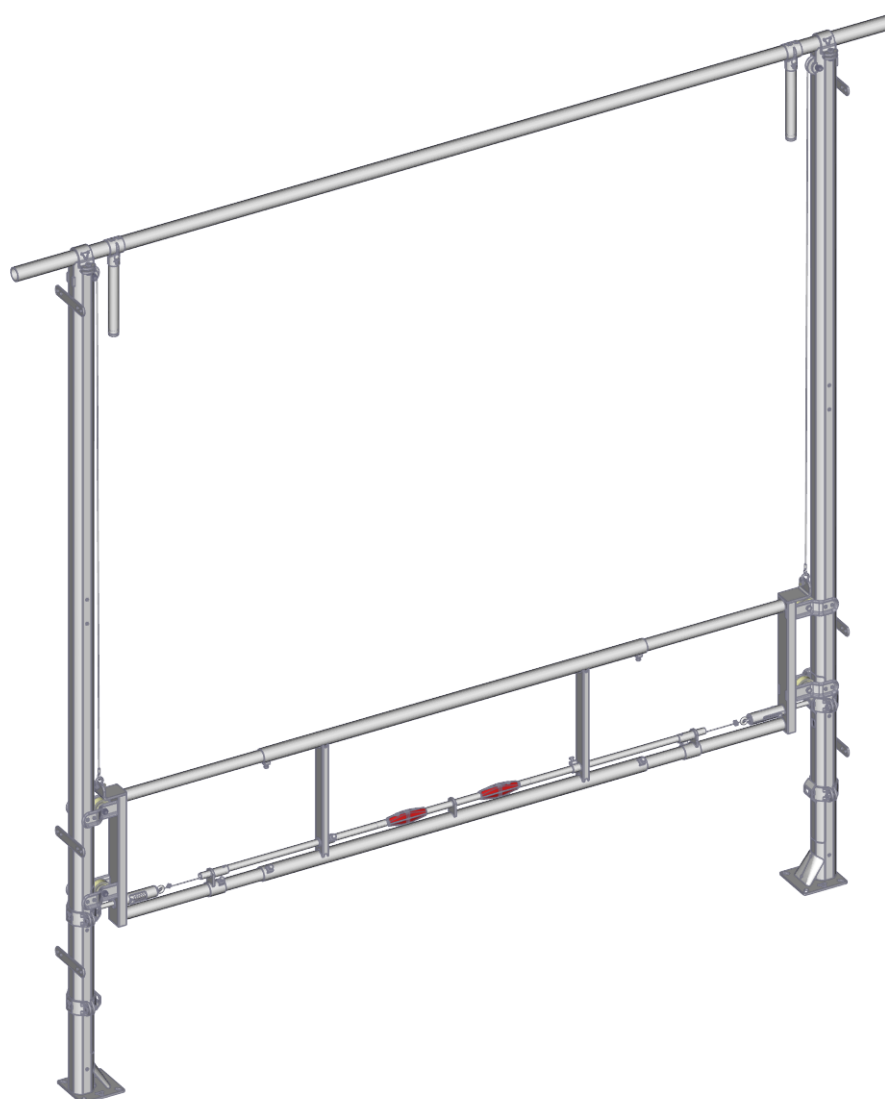


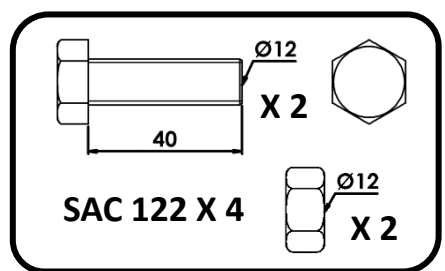
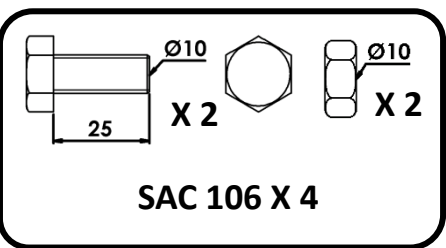
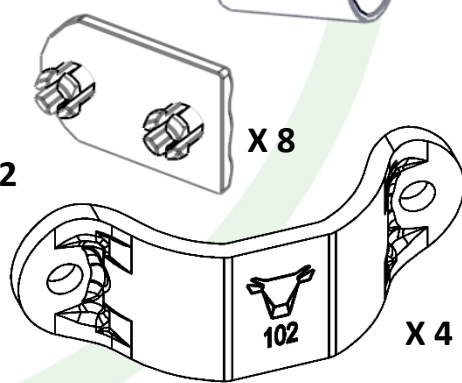
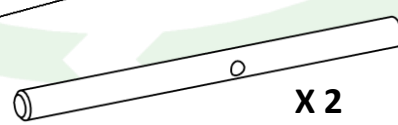
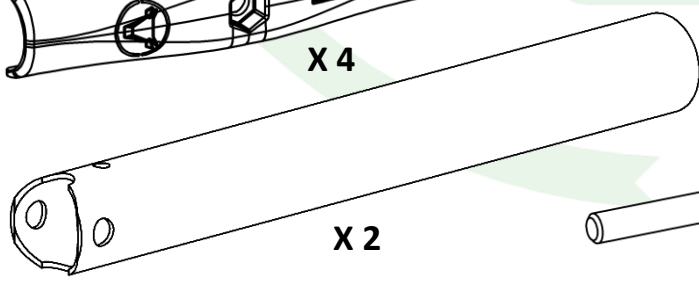
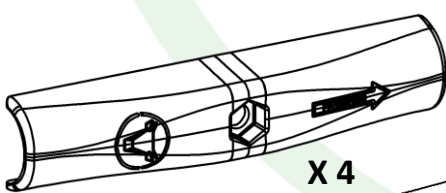
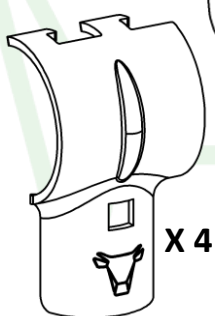
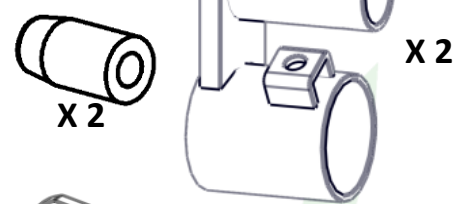
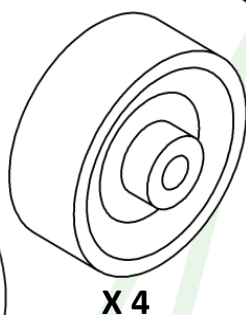
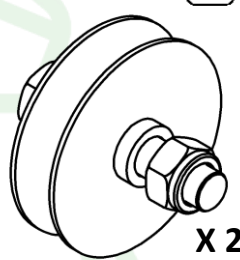
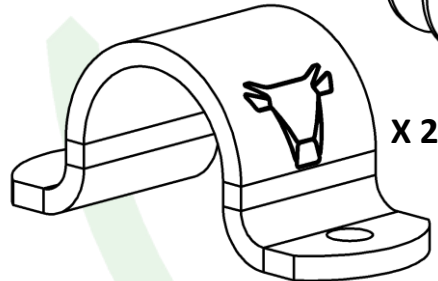
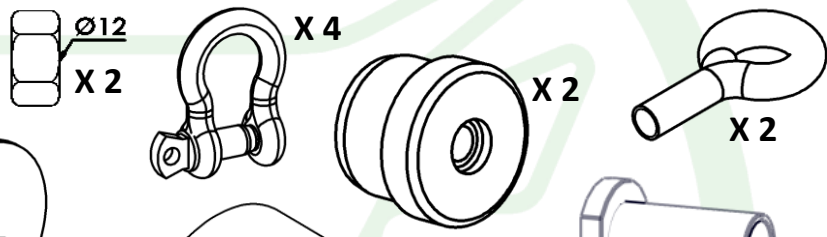
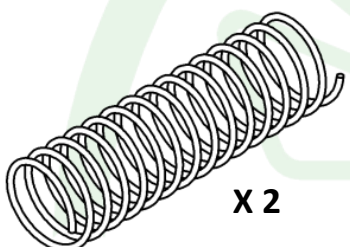
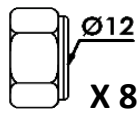
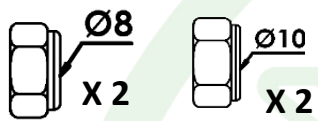
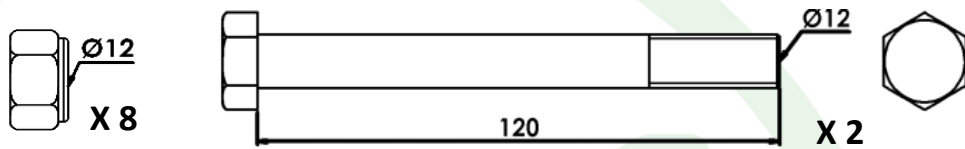
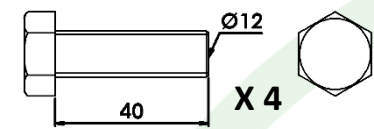
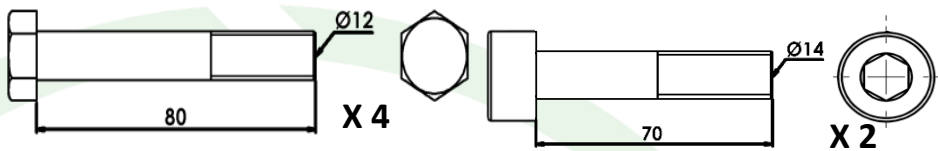
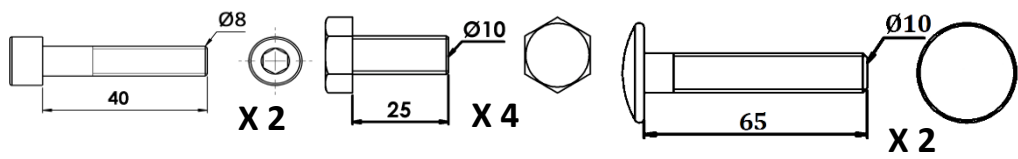


**JOURDAIN**  
www.jourdain-group.com

**L03025**  
**L03036**

**SEPARATION LOGETTE RELEVABLE II**  
**RAISABLE ROLLER GATE II**  
**SEPARACION ELEVABLE II PARA CUBICULOS**  
**HOCHZIEHBARE ABTRENUNG II ZWISCHEN**  
**BOXEN**



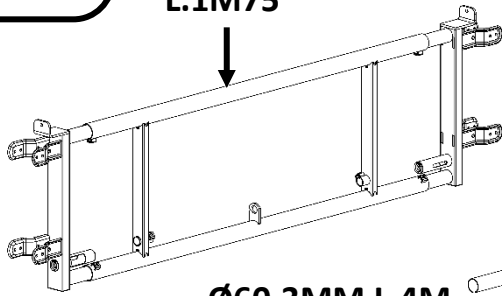


**L03025**

**X 1**

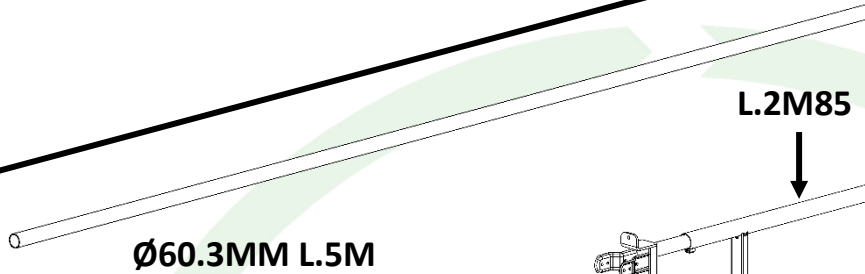
L.1M75

Ø26.9MM L.0M70

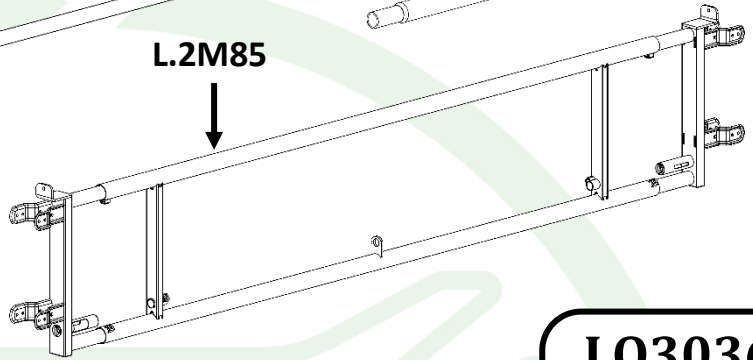


Ø60.3MM L.4M

Ø26.9MM L.0M70



L.2M85



**L03036**

**X 2**

L03025

L03036

Ø26.9MM L.0M85

Ø26.9MM L.1M46



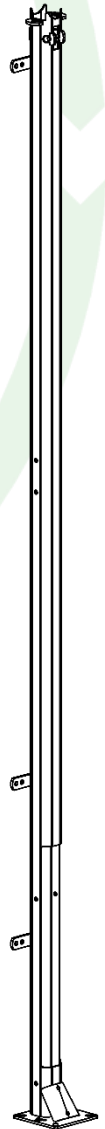
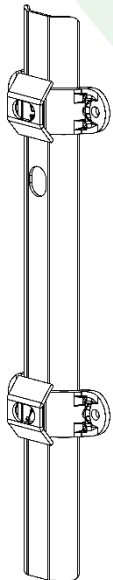
L03036

Ø80MM L.0M77

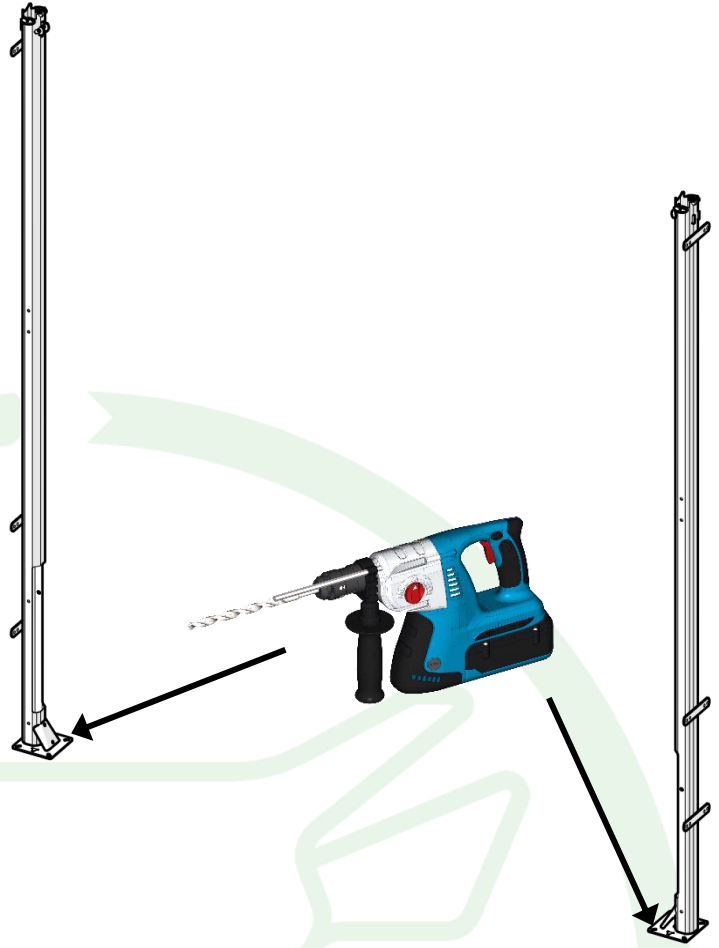
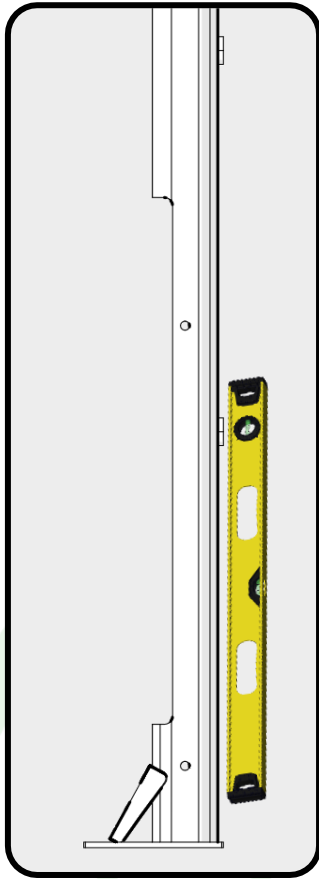


L03025

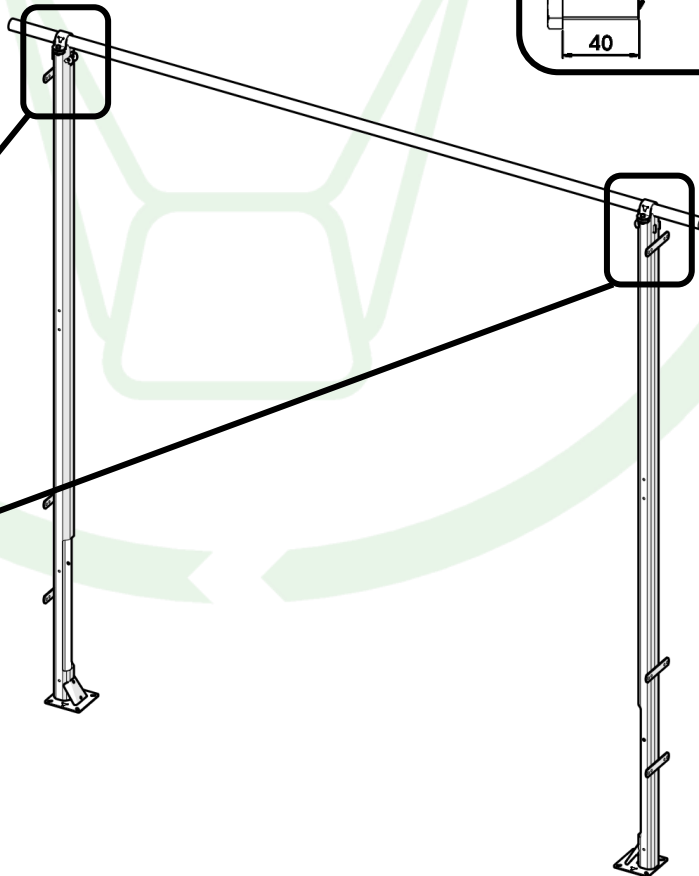
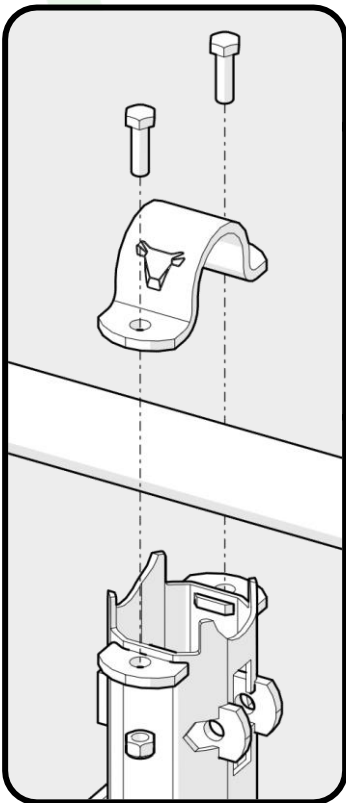
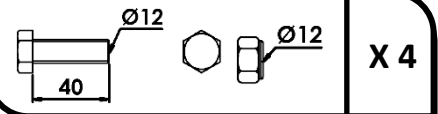
Ø80MM L.0M66



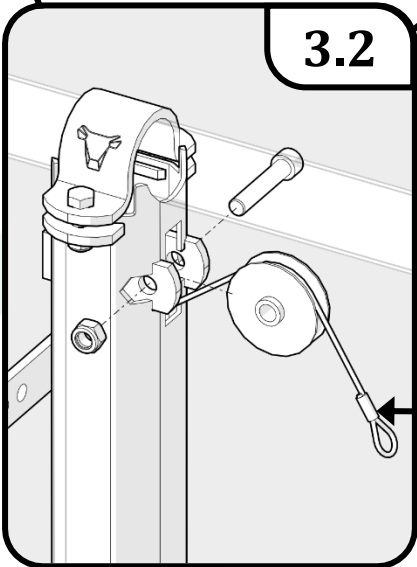
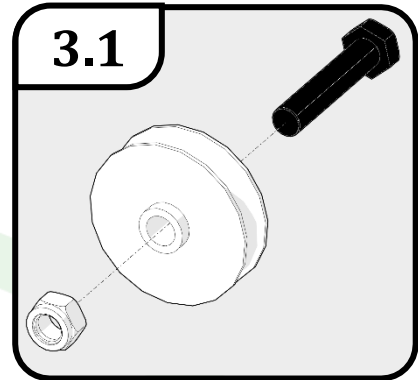
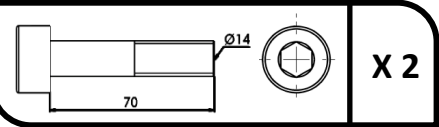
1



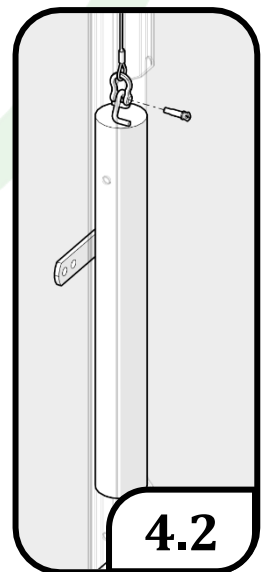
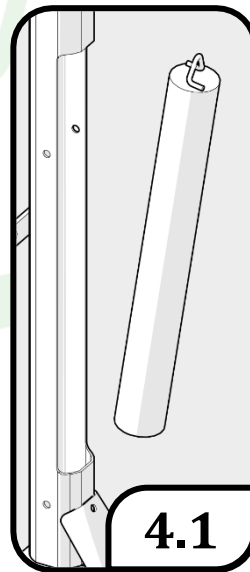
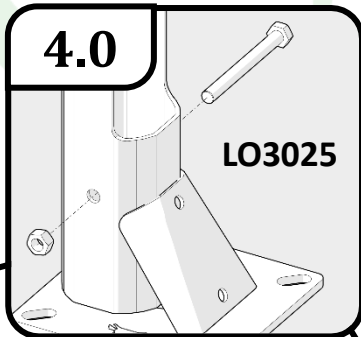
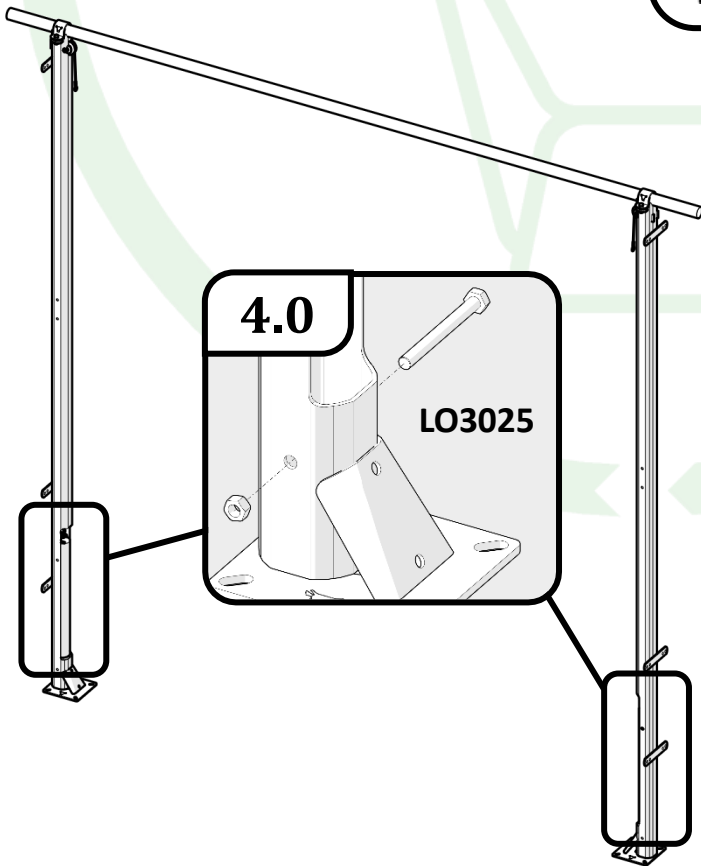
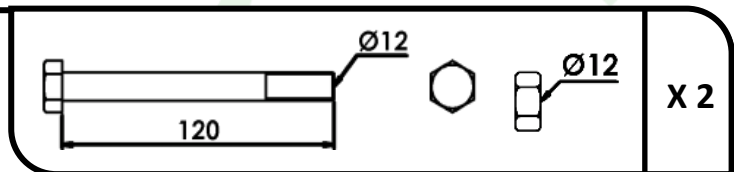
2



3



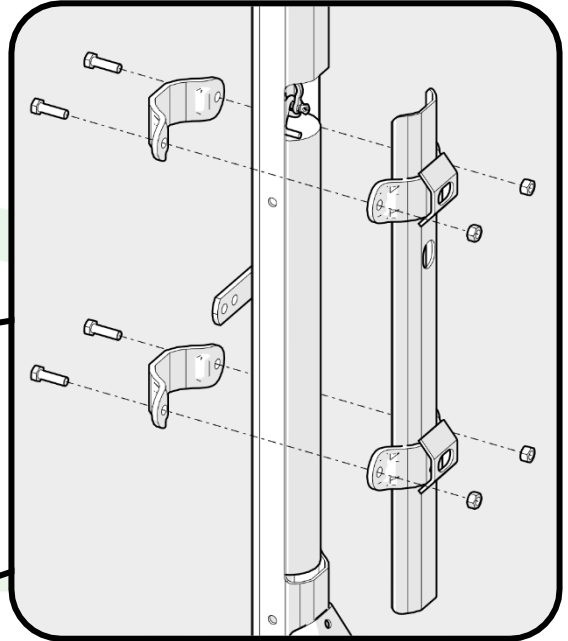
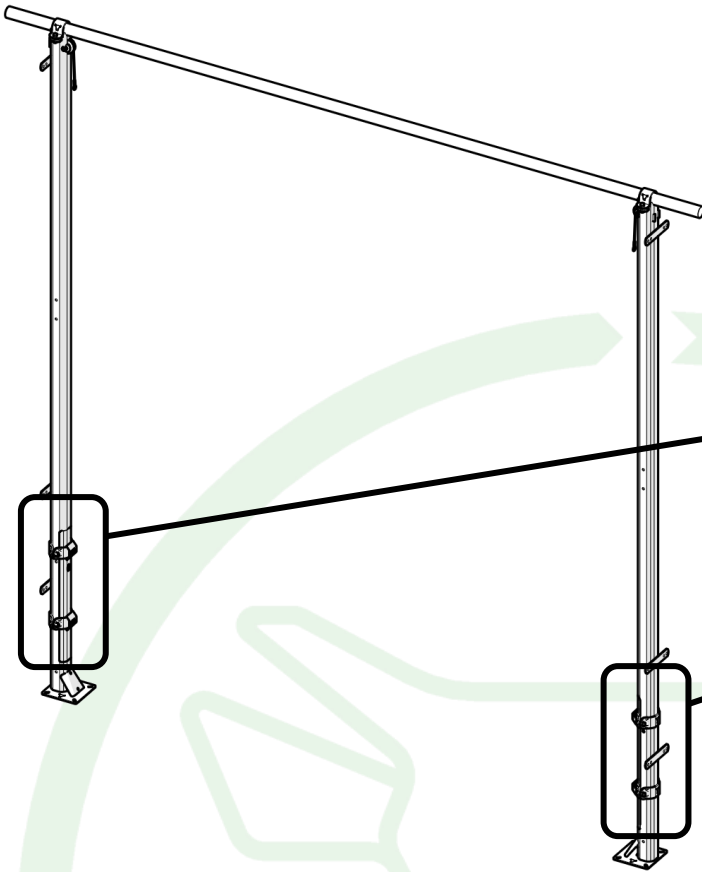
4



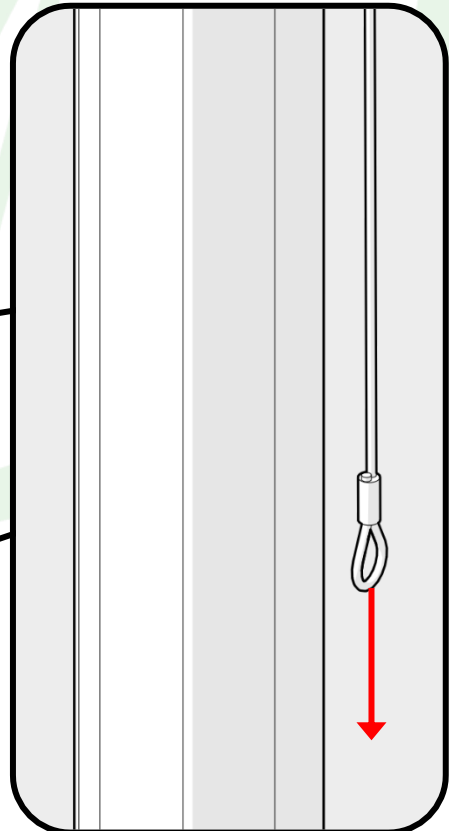
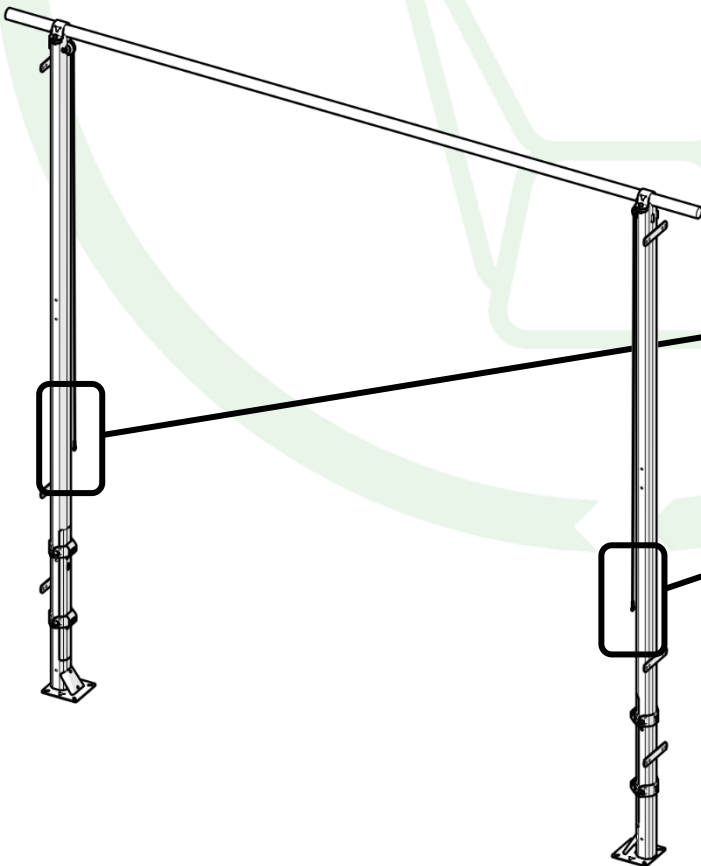
5

SAC 122

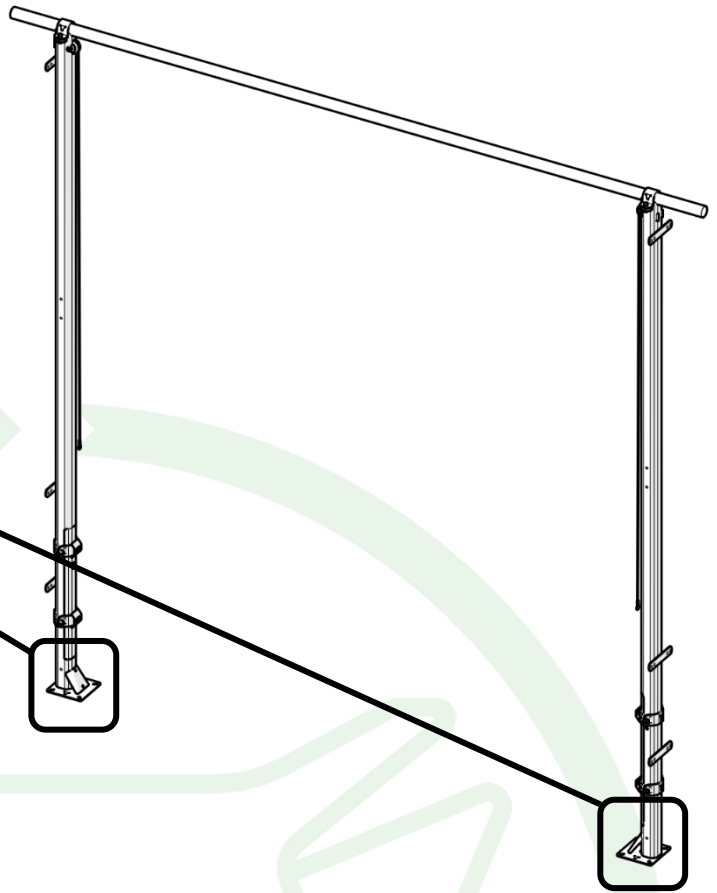
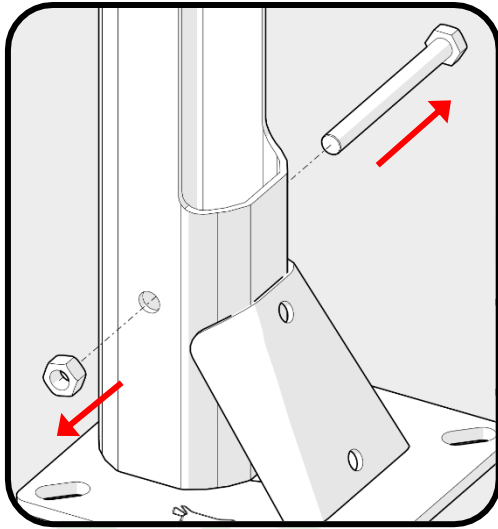
X 4



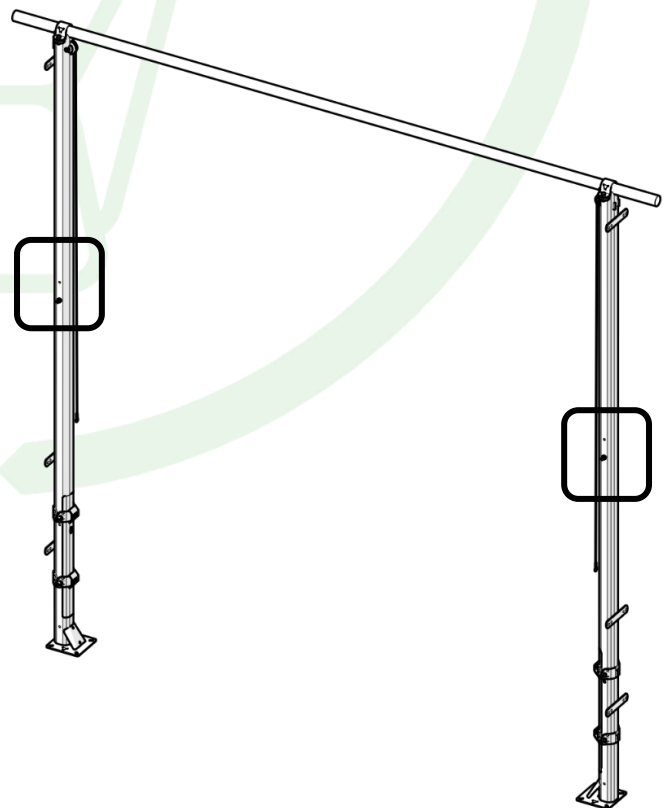
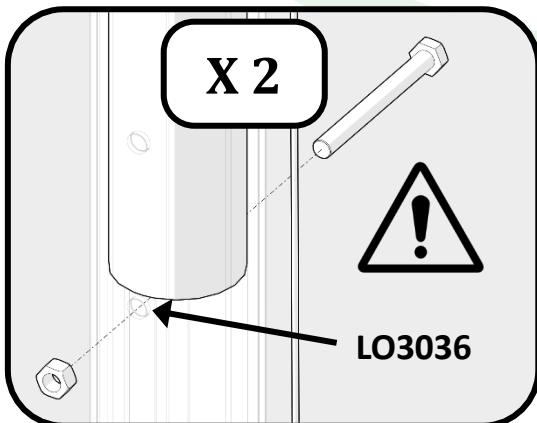
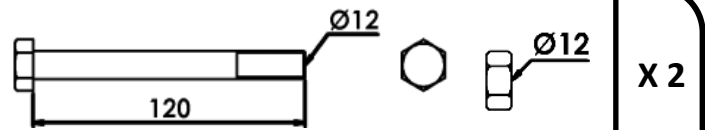
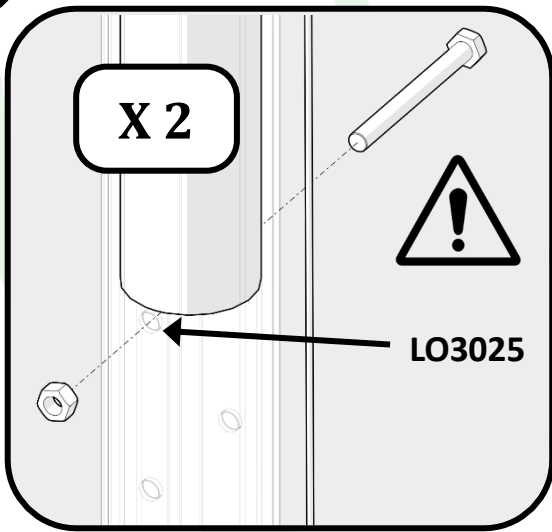
6.1



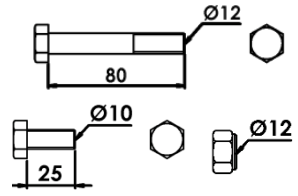
## 6.2 (LO3025)



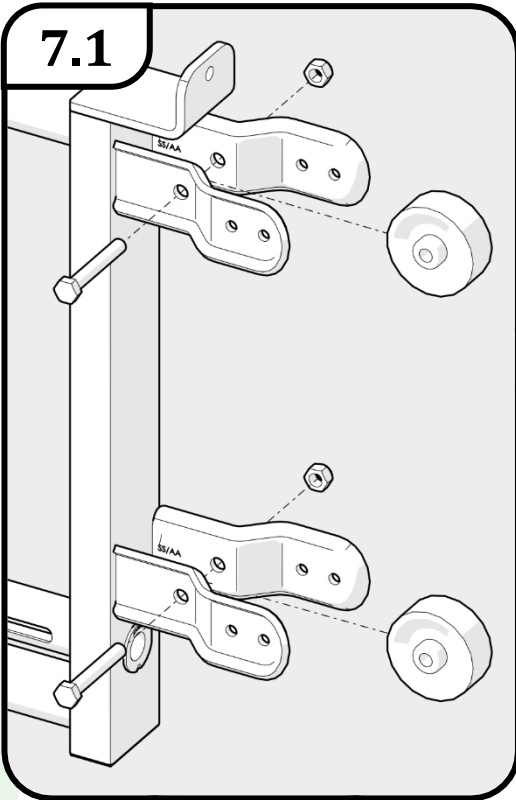
## 6.3



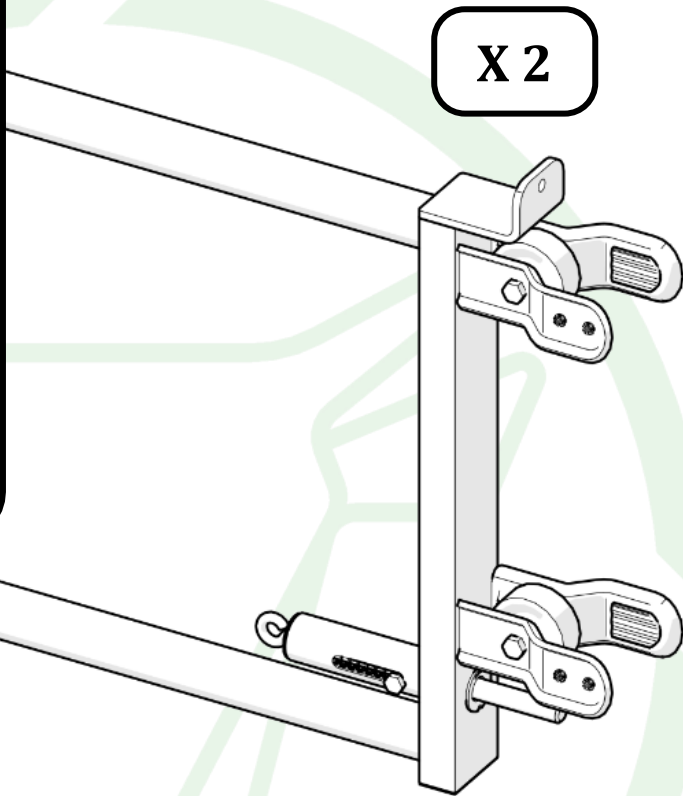
7



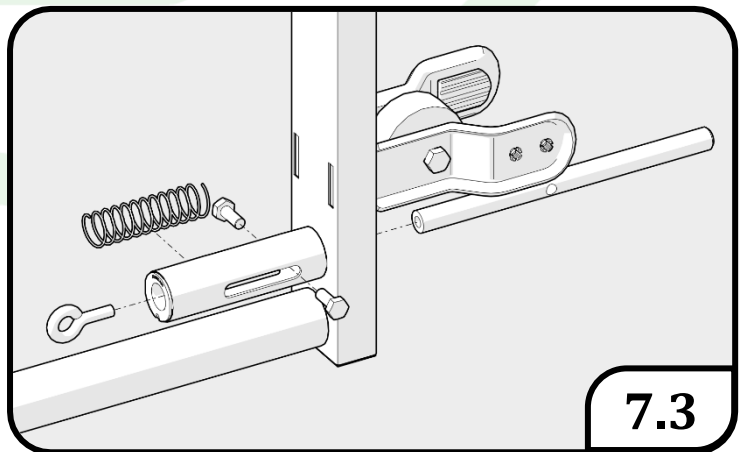
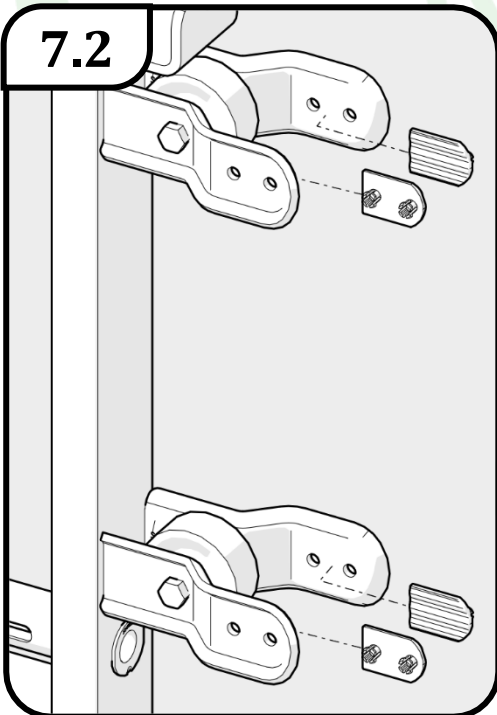
7.1



X 2



7.2

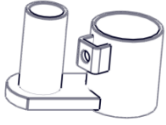


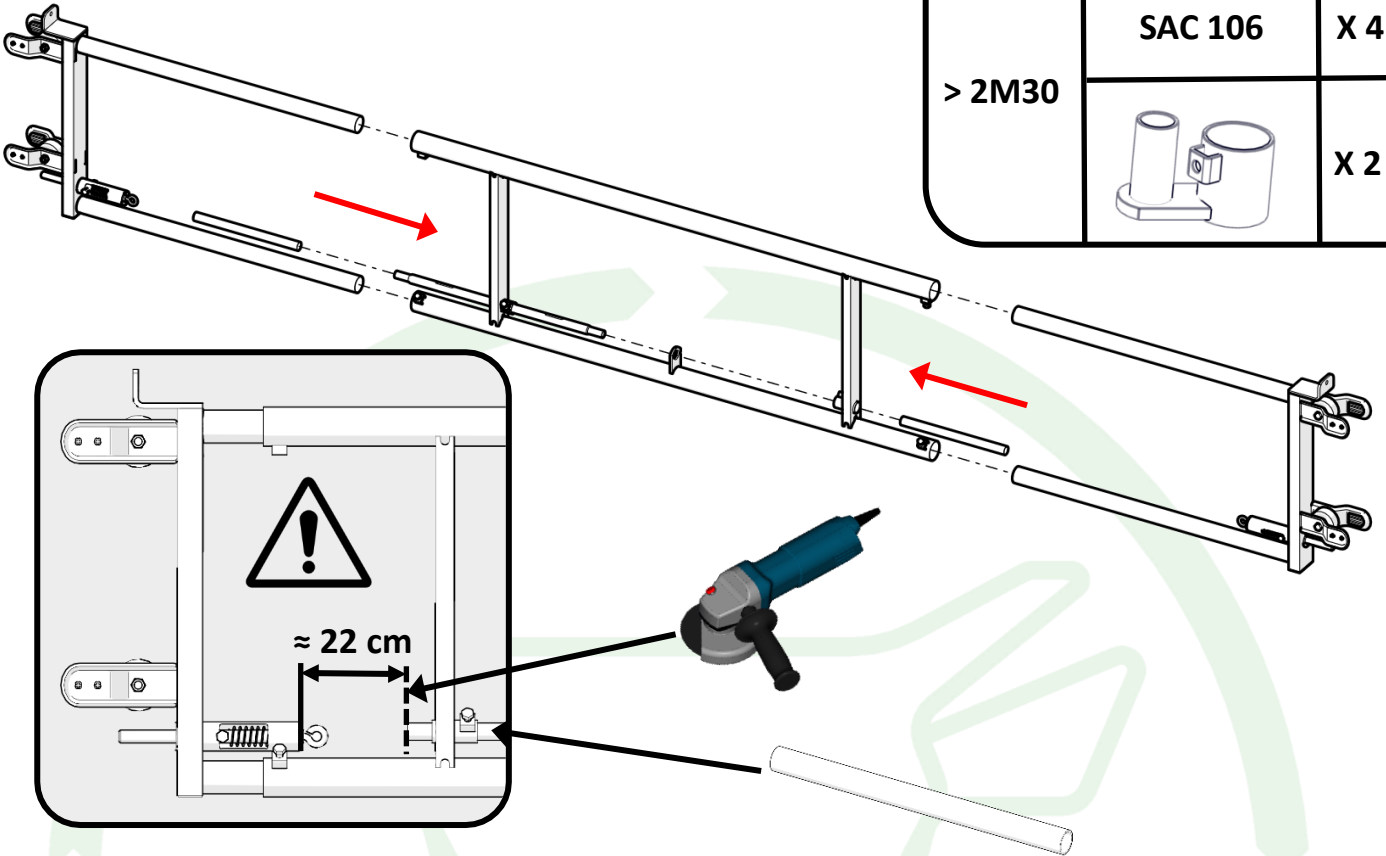
7.3



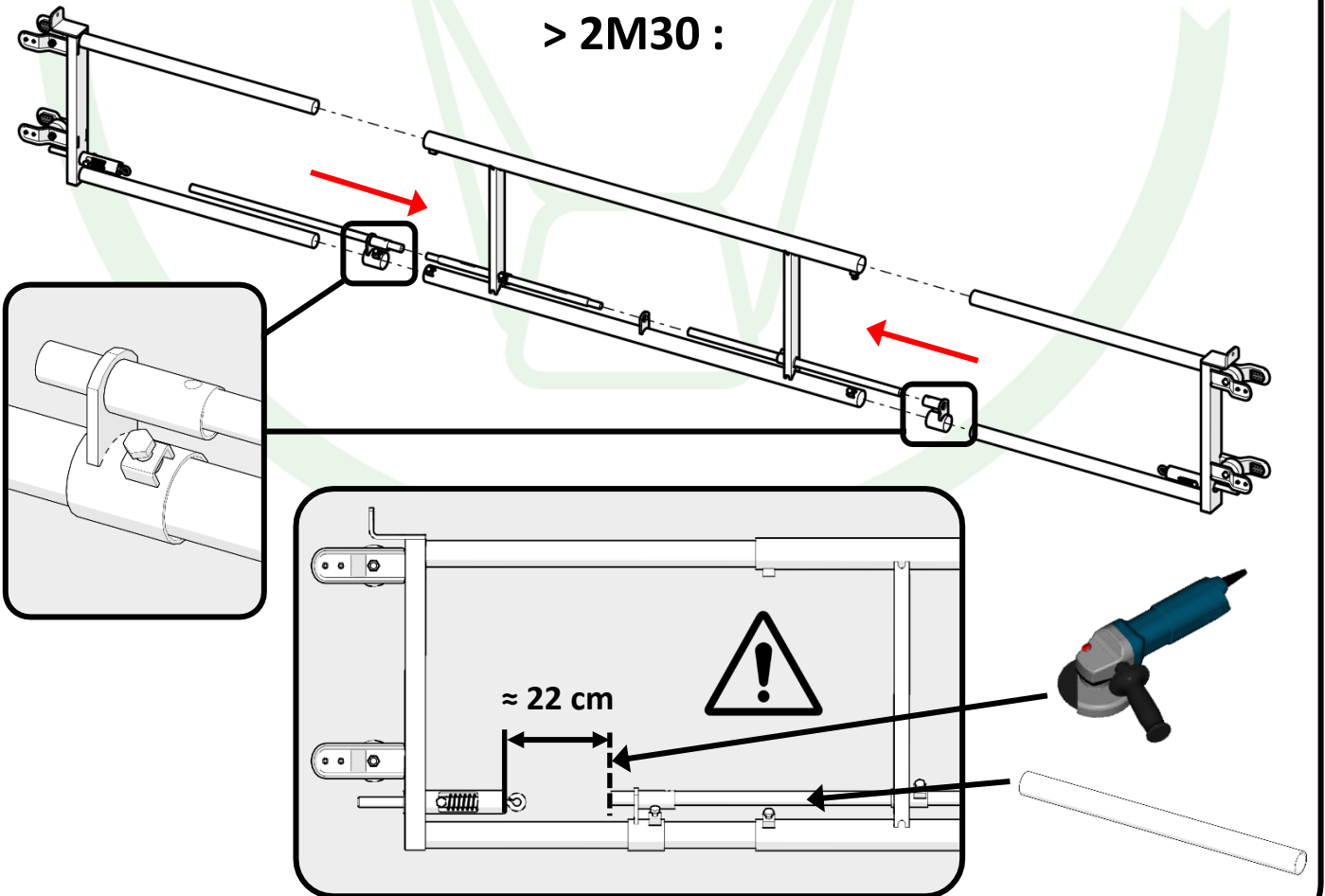
8

≤ 2M30 :

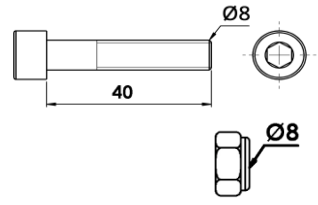
≤ 2M30	SAC 106	X 3
> 2M30	SAC 106	X 4
		X 2



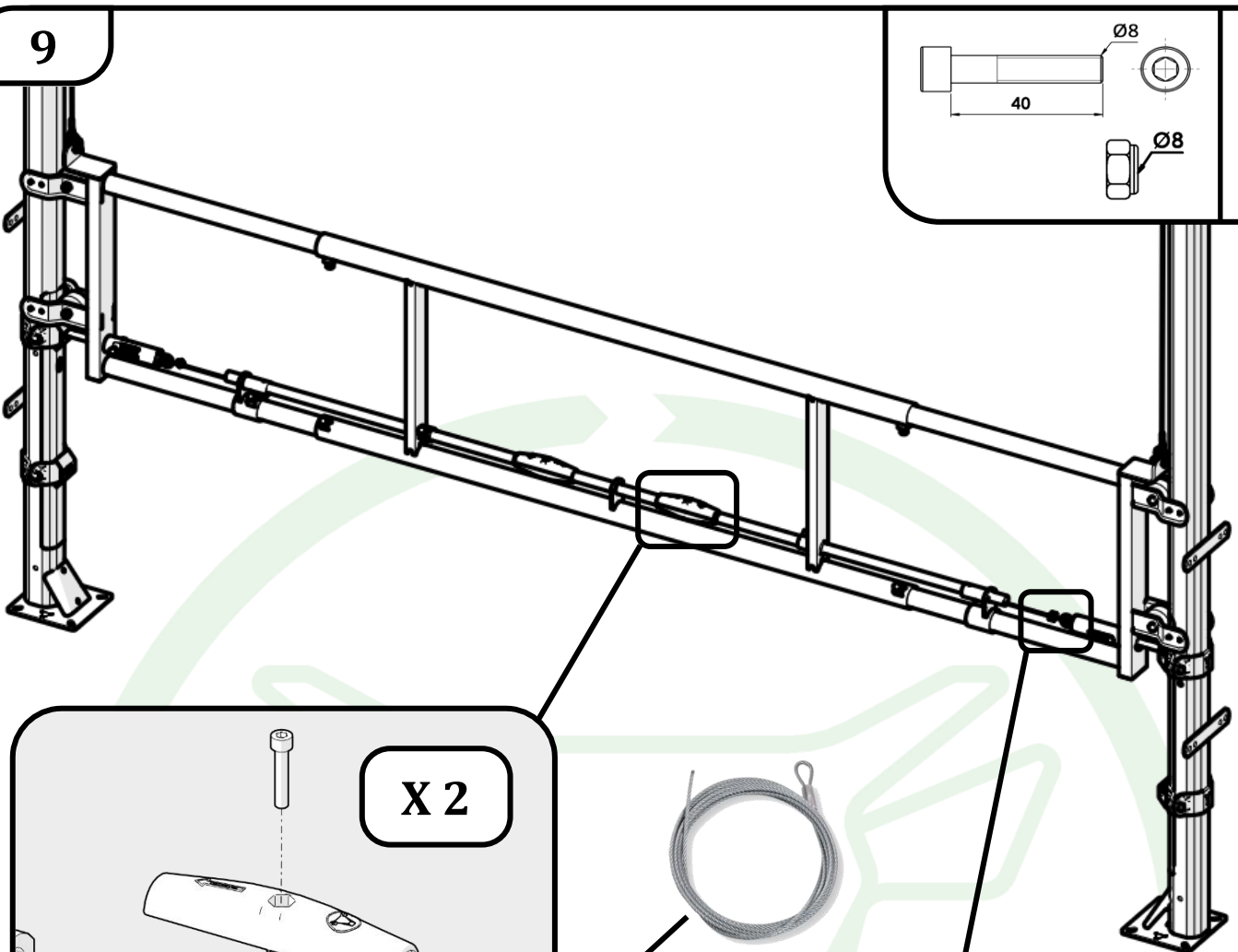
> 2M30 :



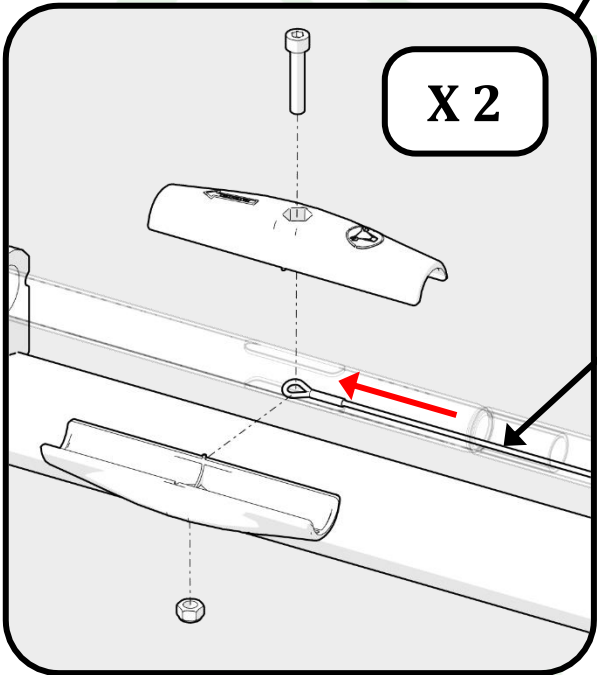
9



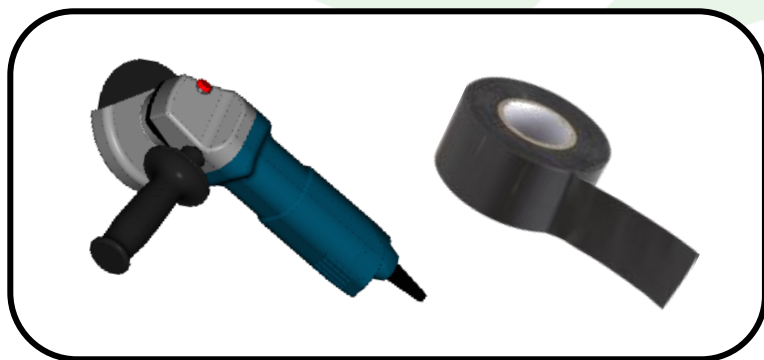
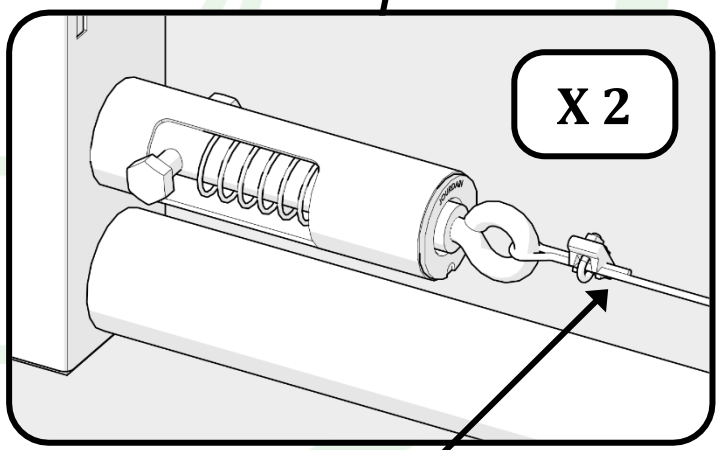
X 2



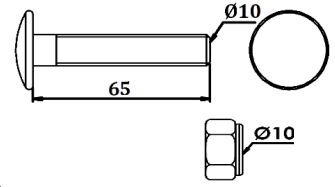
X 2



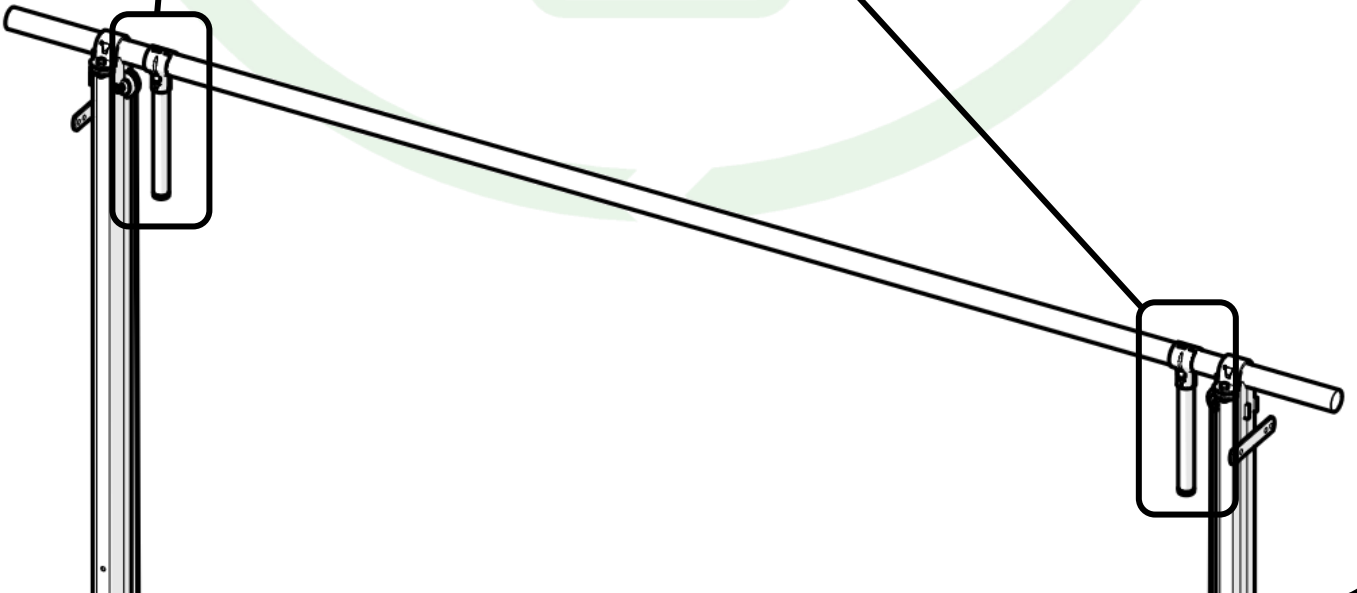
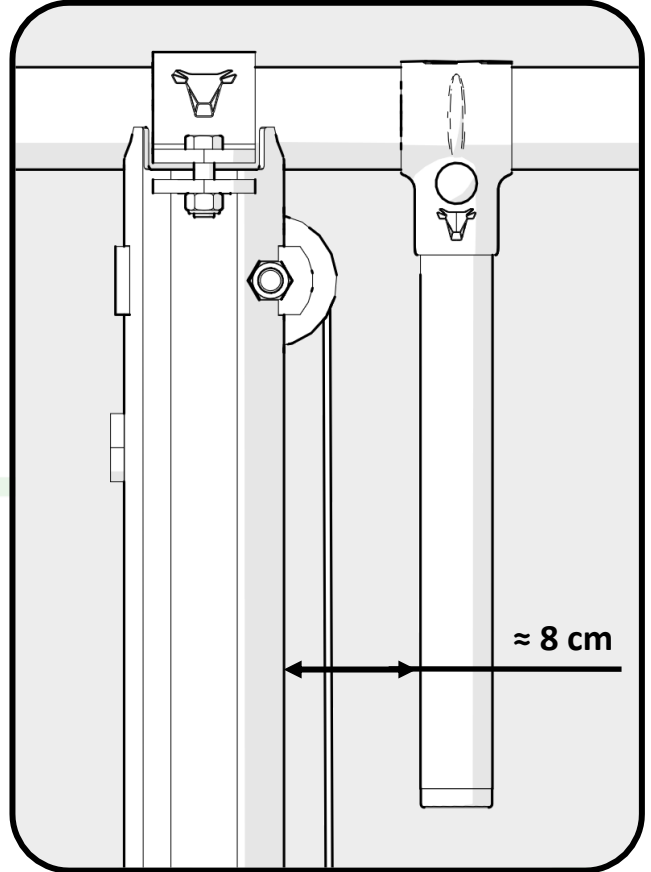
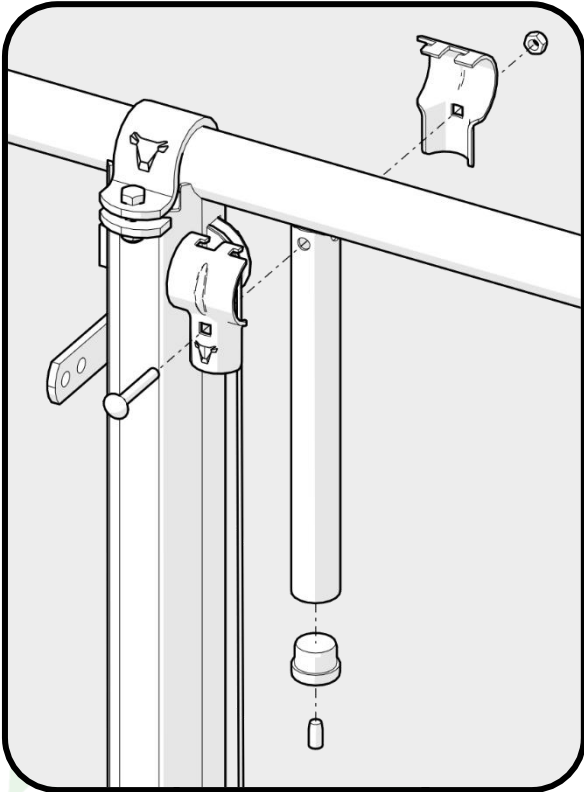
X 2



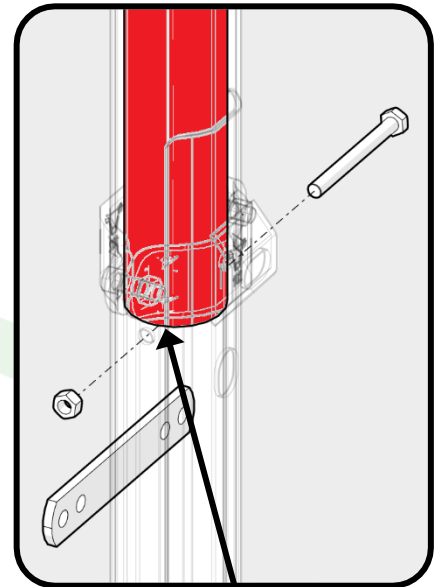
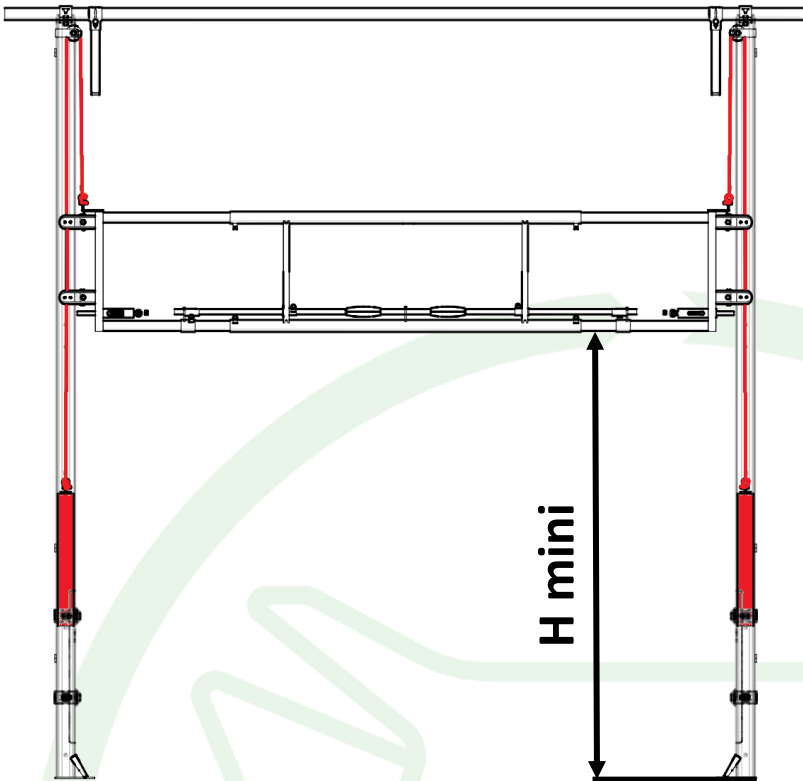
10



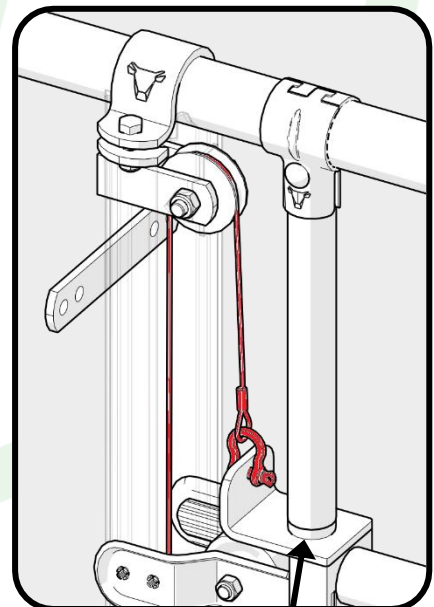
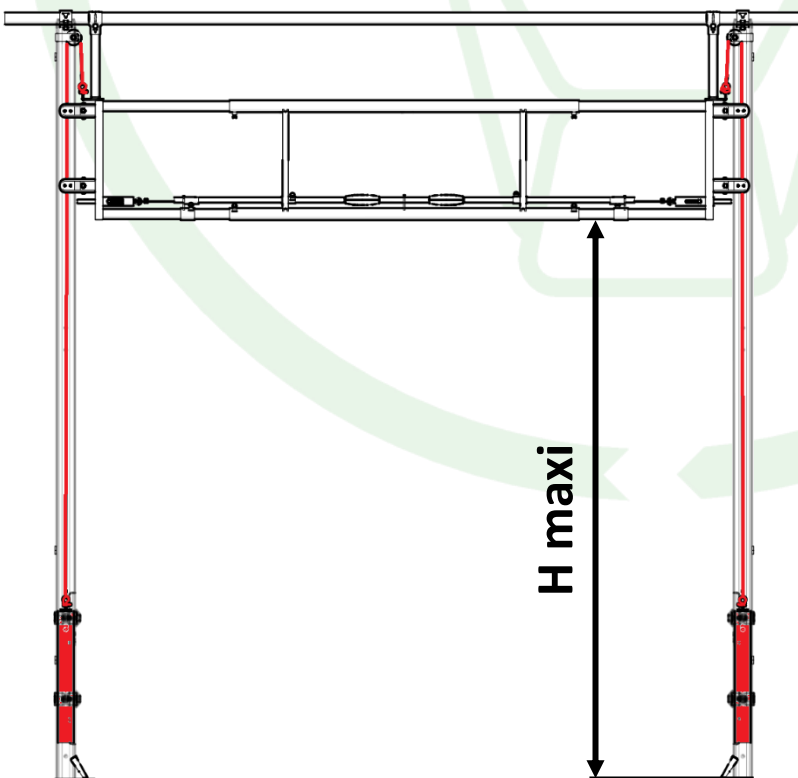
X 2



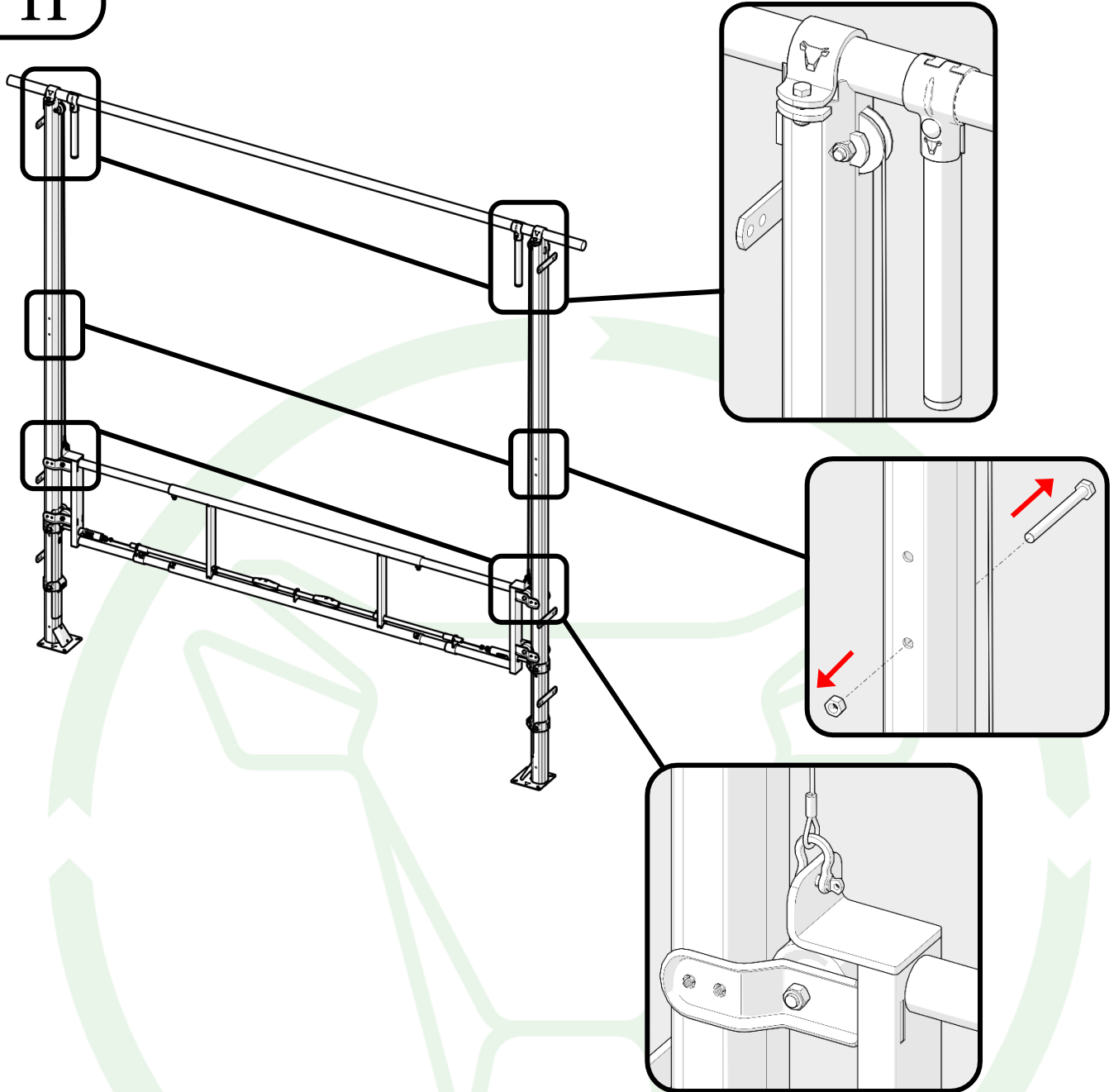
**H mini :**



**H maxi :**



11



**FR / Pour une utilisation du produit en toute sécurité, il est obligatoire de vérifier régulièrement le serrage du matériel ainsi que l'état des câbles. Veuillez changer les câbles de contrepoids tous les deux ans (ref SAC527).**

**EN / For your safety, please check the tightening and wear of the cables regularly. Please change the counterweight cables every two years (ref SAC527).**

**DE / Für Ihre Sicherheit, Edelstahlseile müssen auf Abnutzung kontrolliert werden. Bitte wechseln Sie das Gegengewichtskabel alle zwei Jahre (ref SAC527).**

**ES / Por temas de seguridad, por favor apretar los cables periódicamente. Por favor, cambia los cables de contrapeso cada dos años (ref SAC527).**