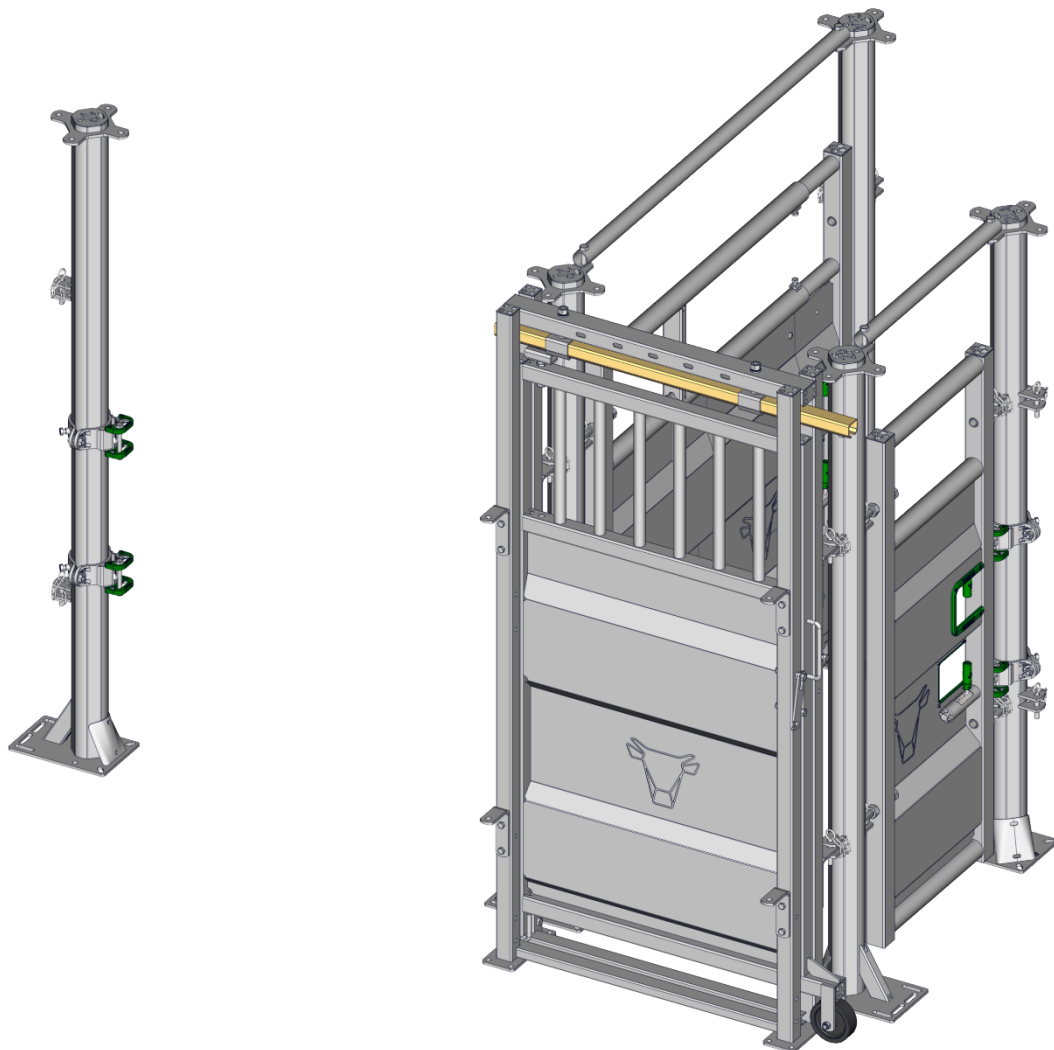


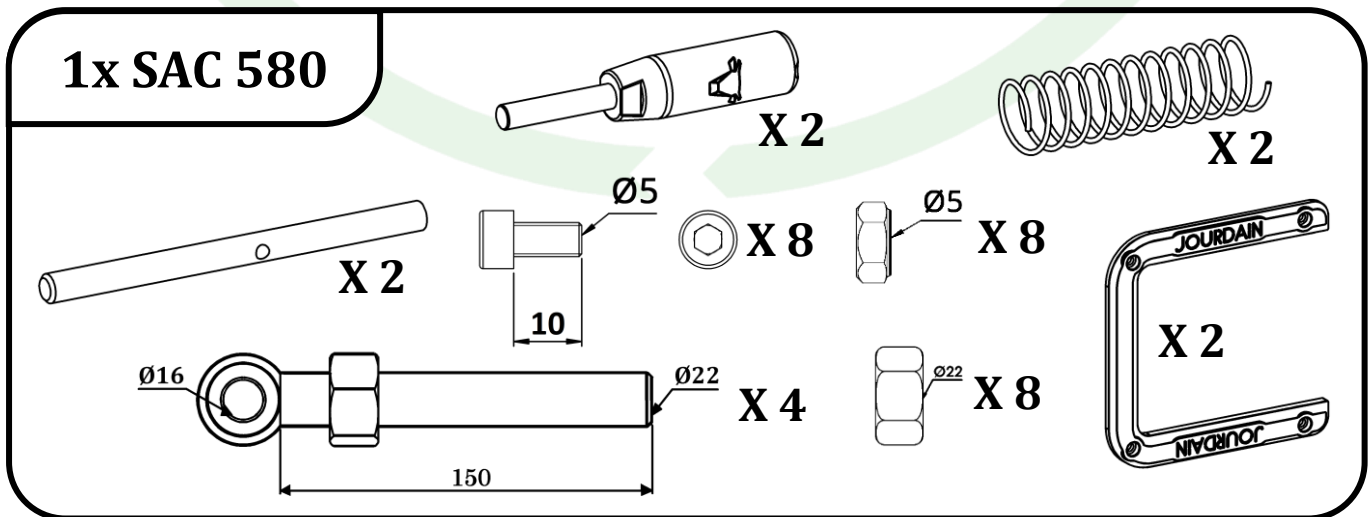
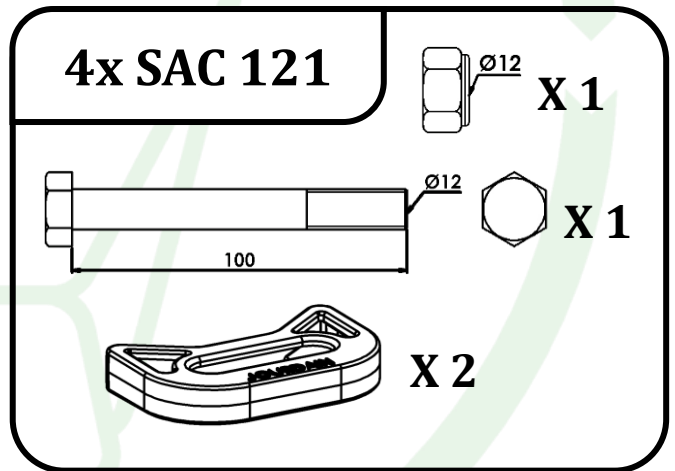
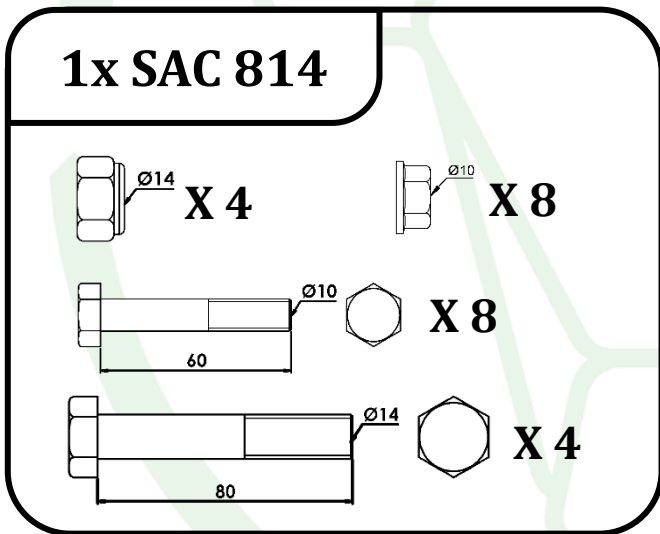
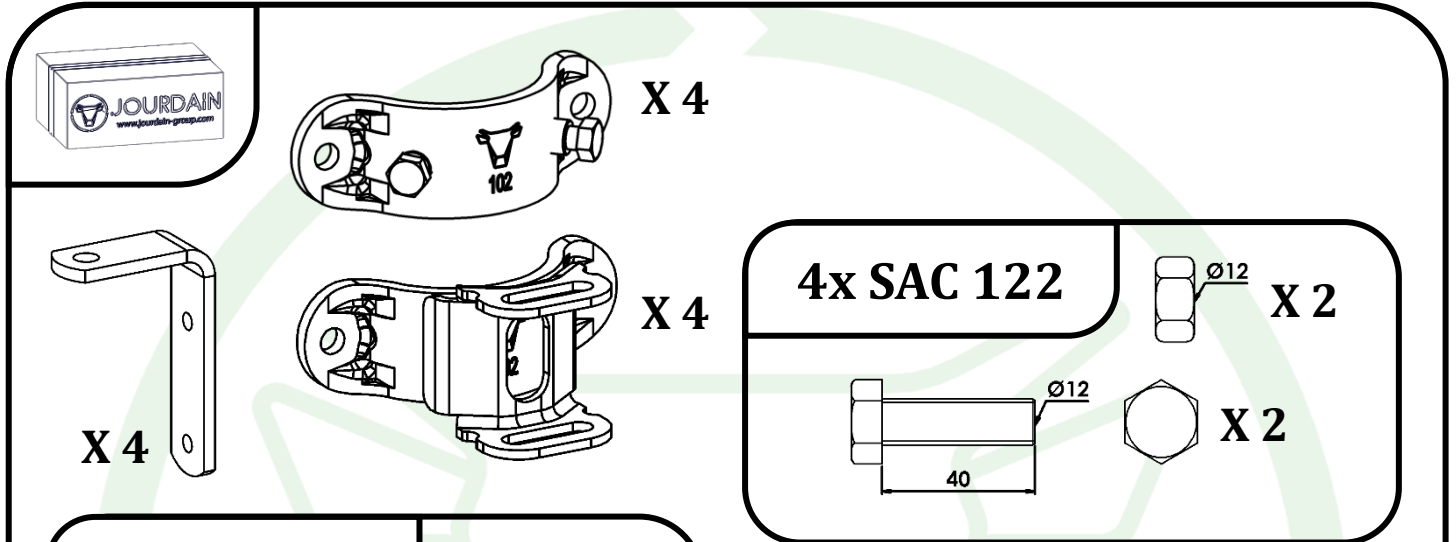
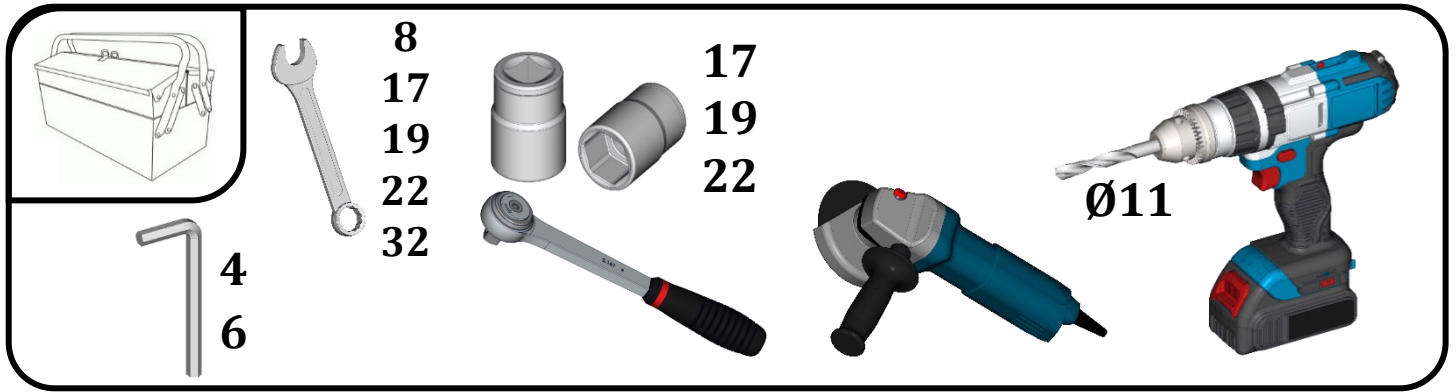


C03175

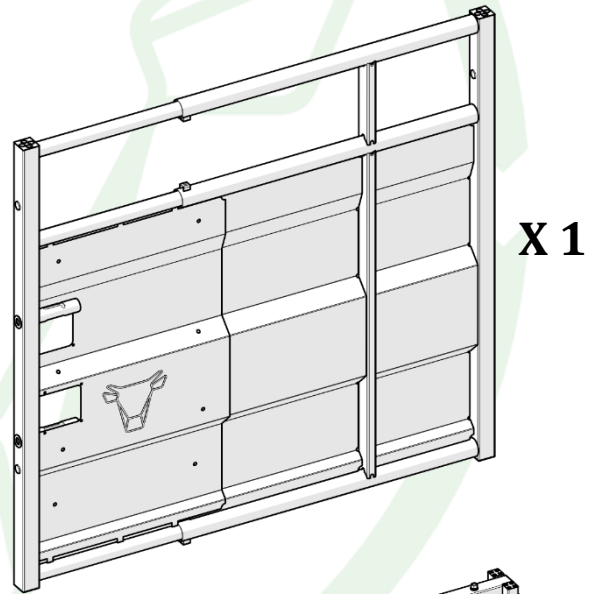
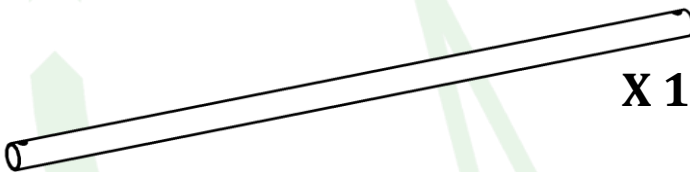
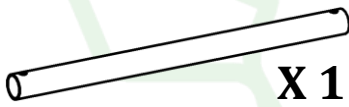
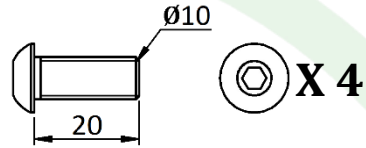
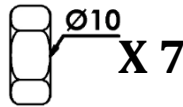
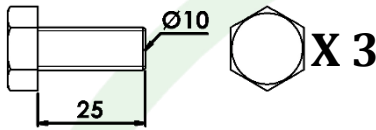
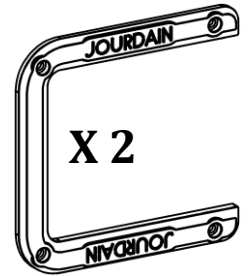
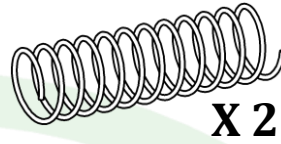
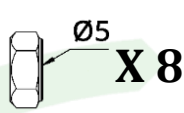
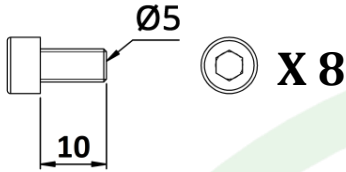
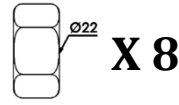
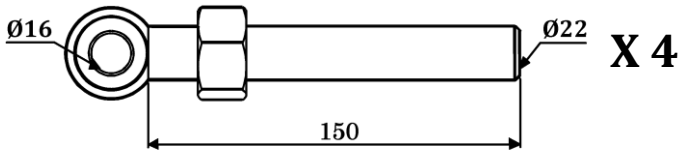
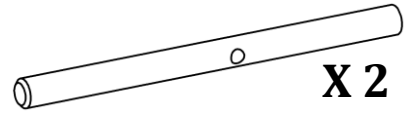
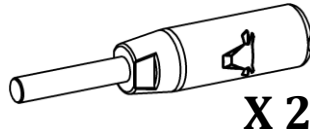
**JOURDAIN**  
www.jourdain-group.com

**SECTION INTERMEDIAIRE  
INTERMEDIATE SECTION  
INTERMEDIO  
ZWISCHENTEIL**





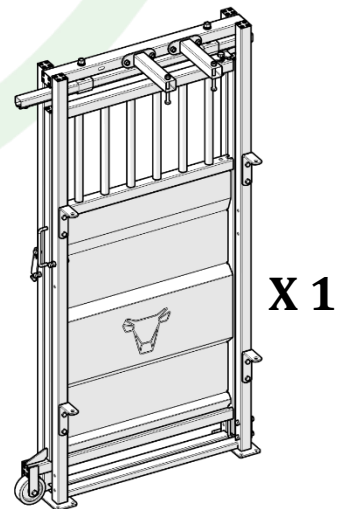
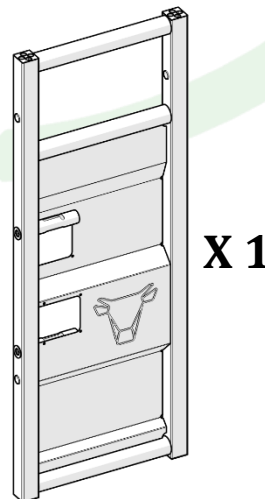
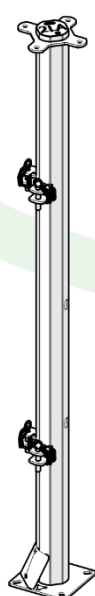
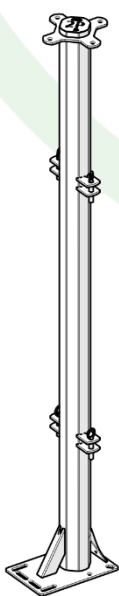
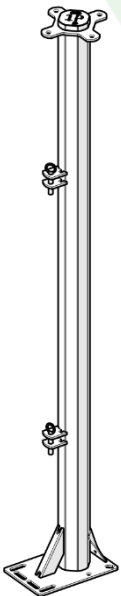
**1x SAC 578**



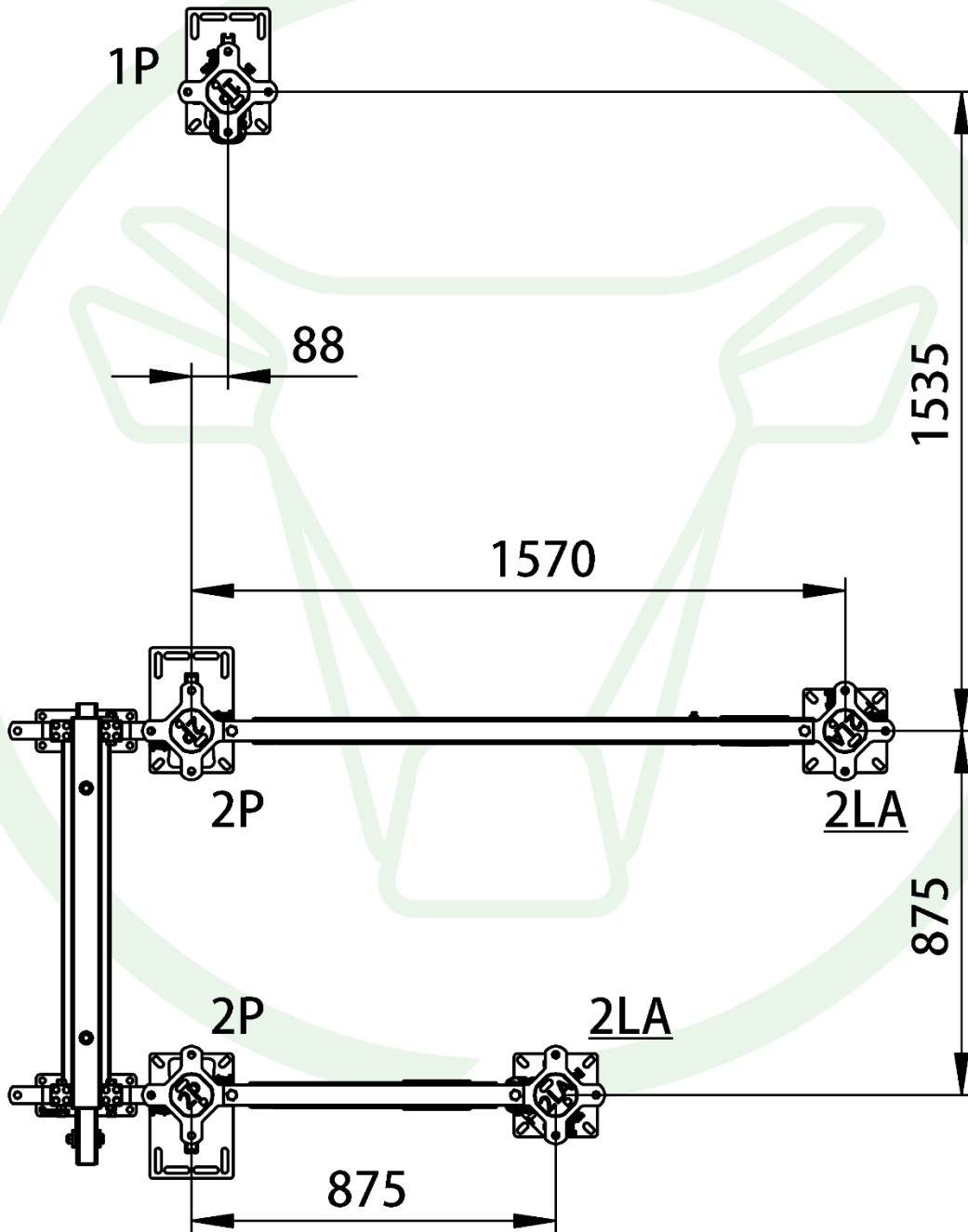
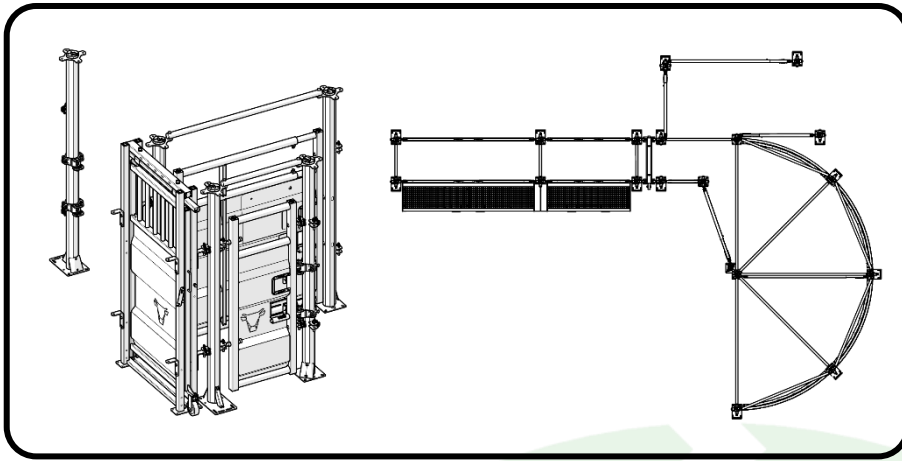
**1P**

**2P**

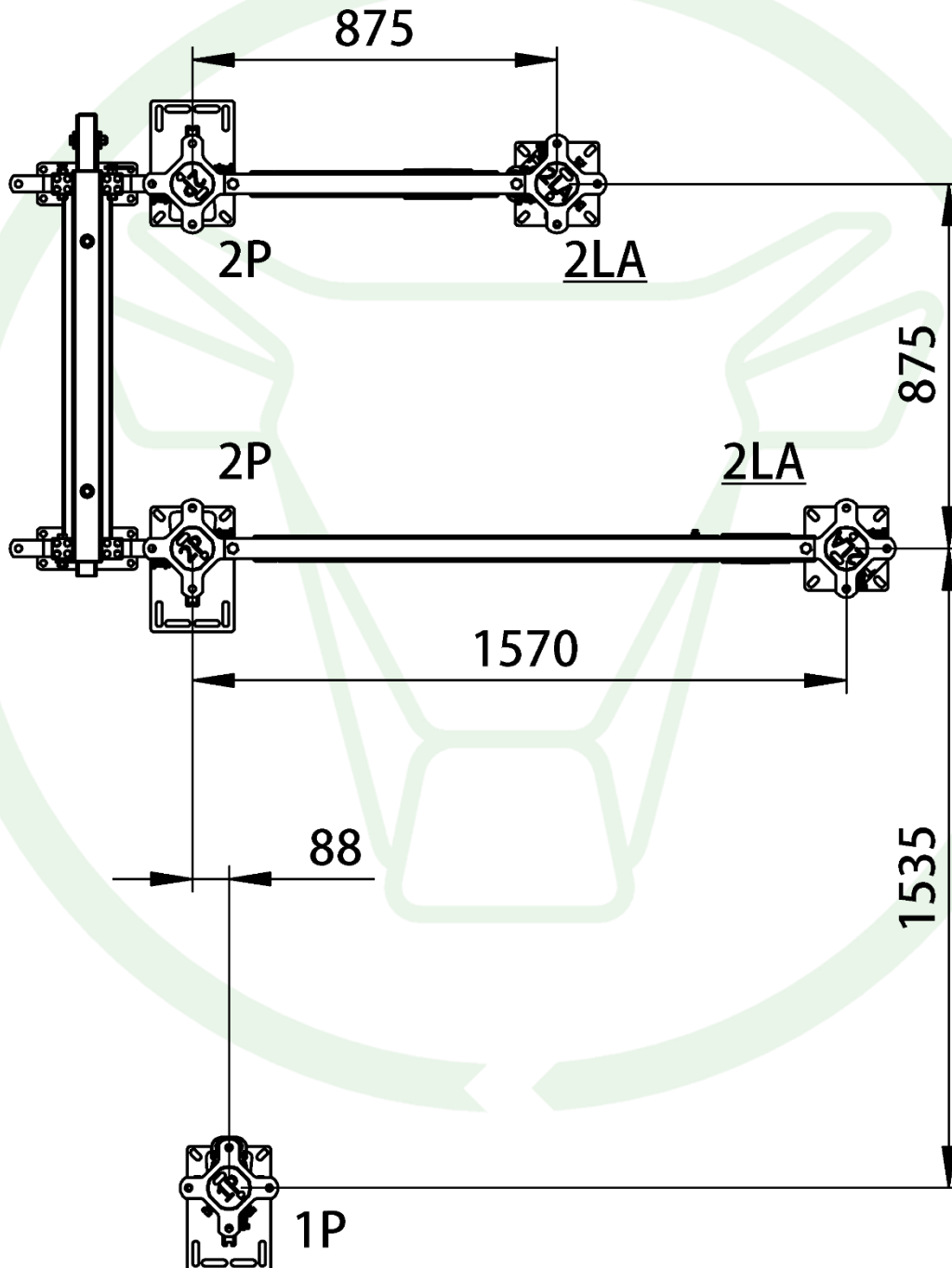
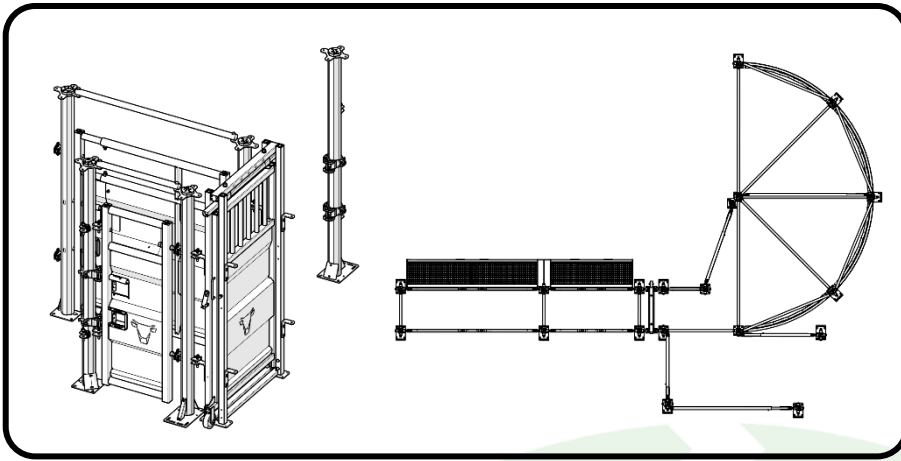
**2LA**



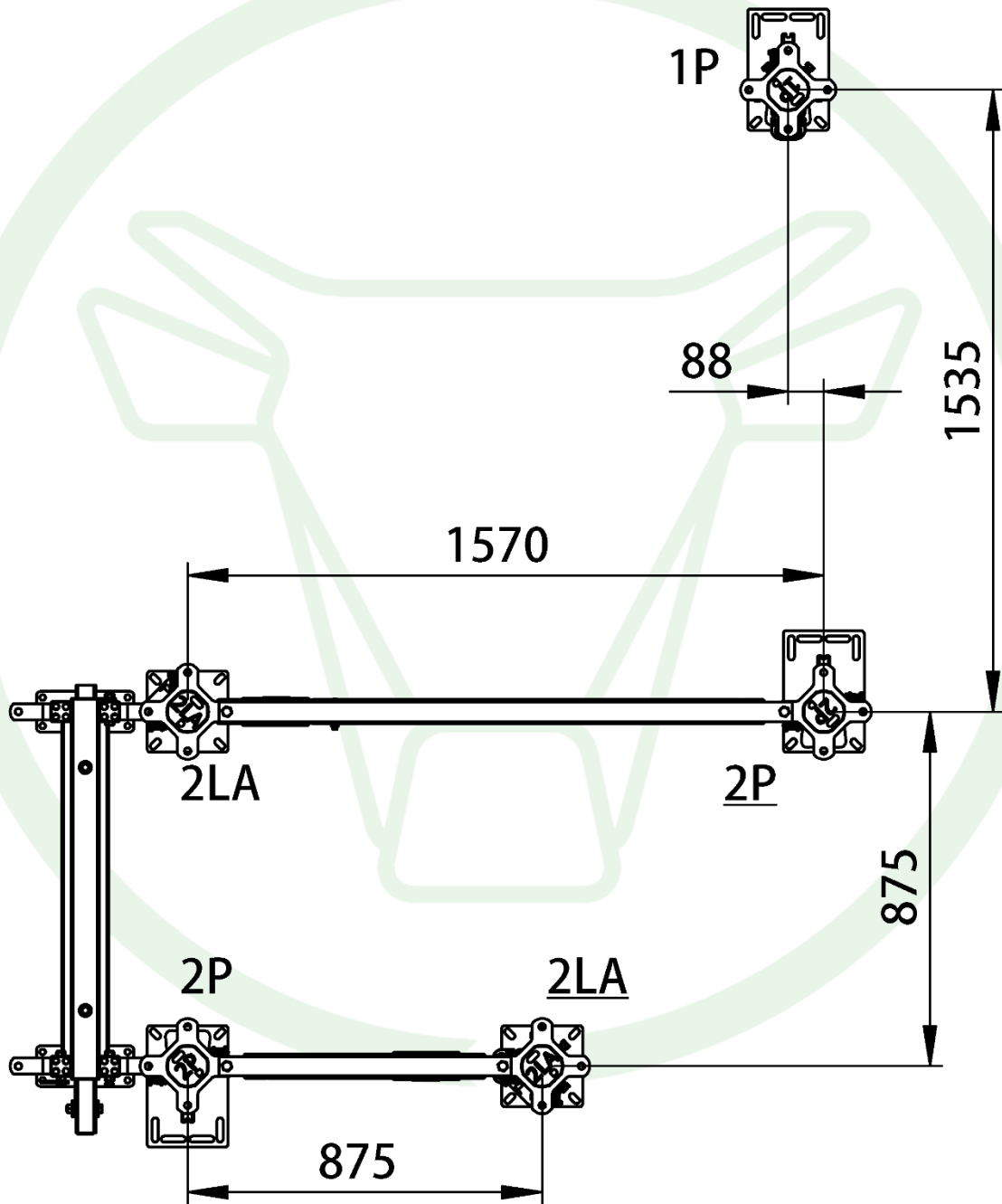
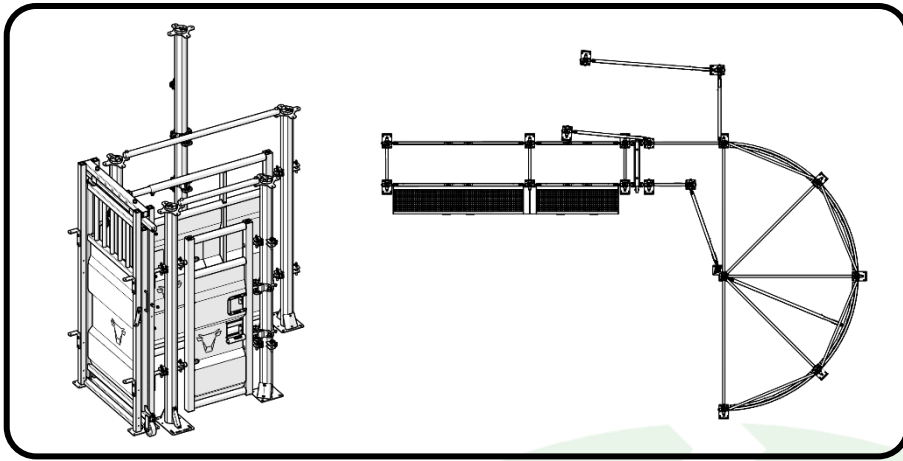
**SAC N°542**



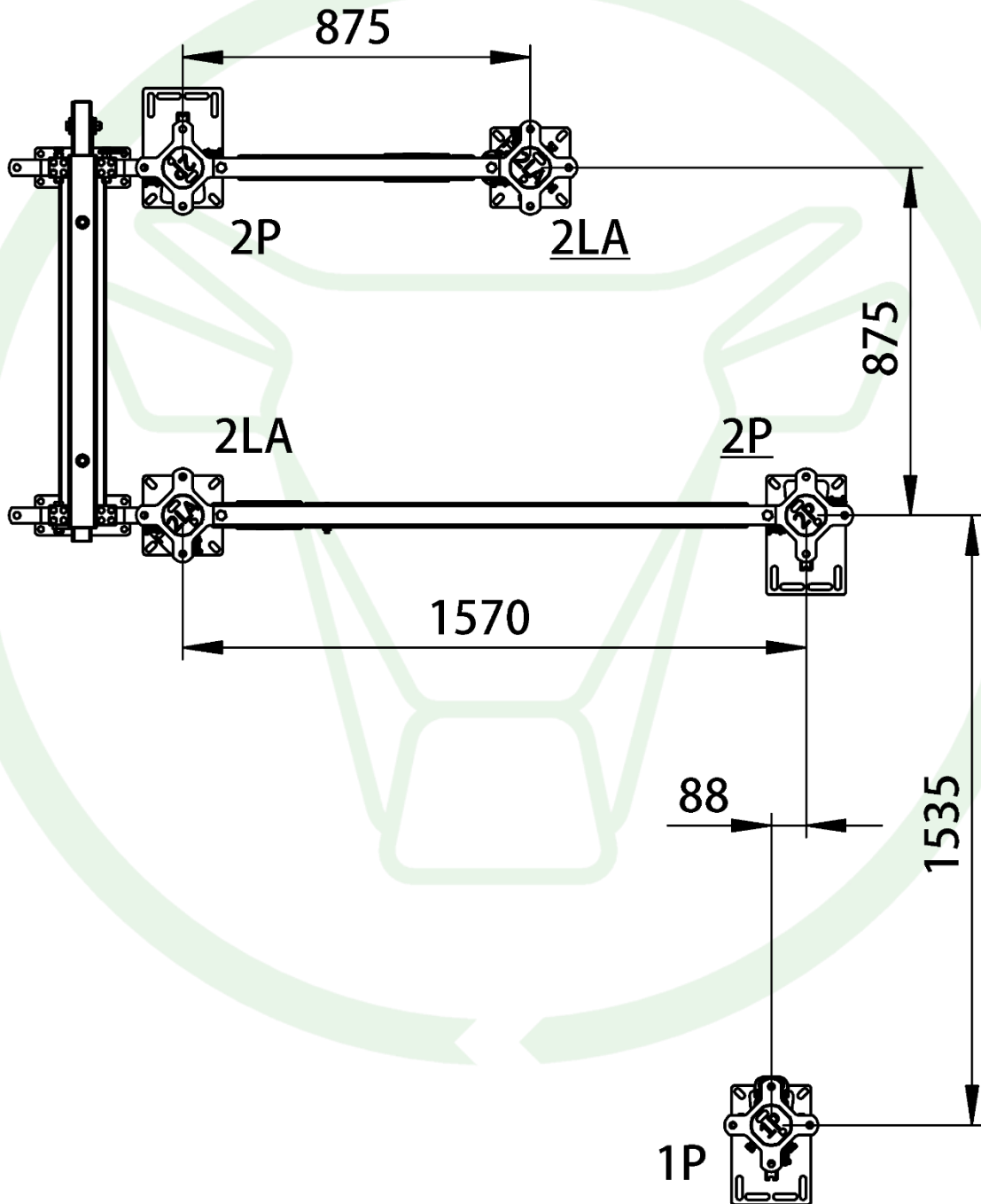
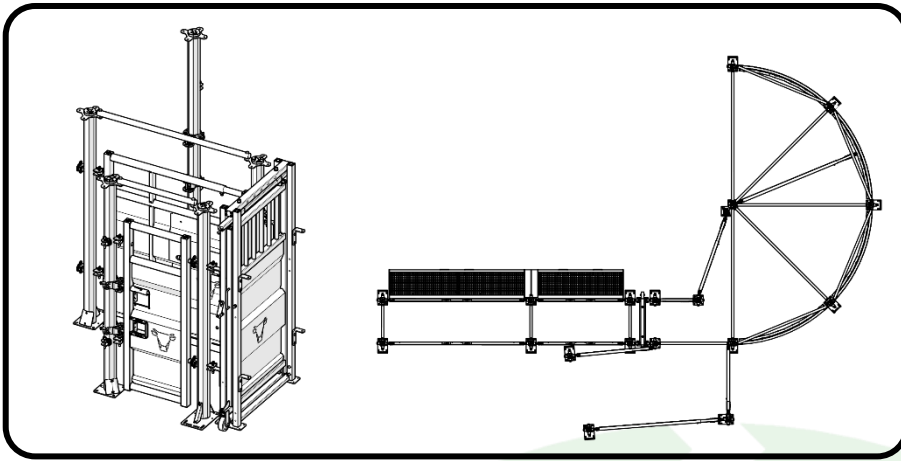
Les poteaux 2LA remplacent les poteaux de sortie du corral  
2LA posts replace corral exit posts



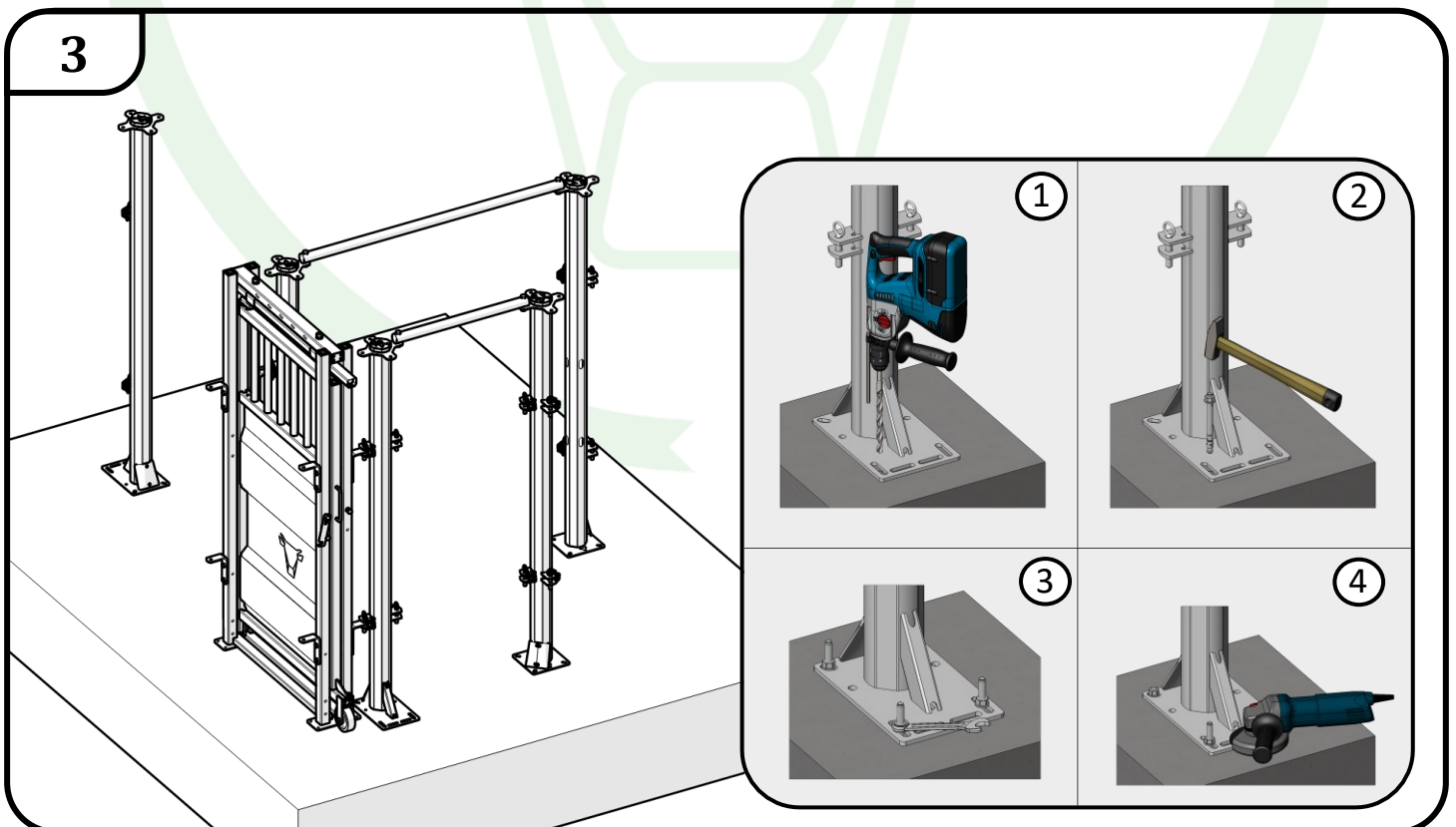
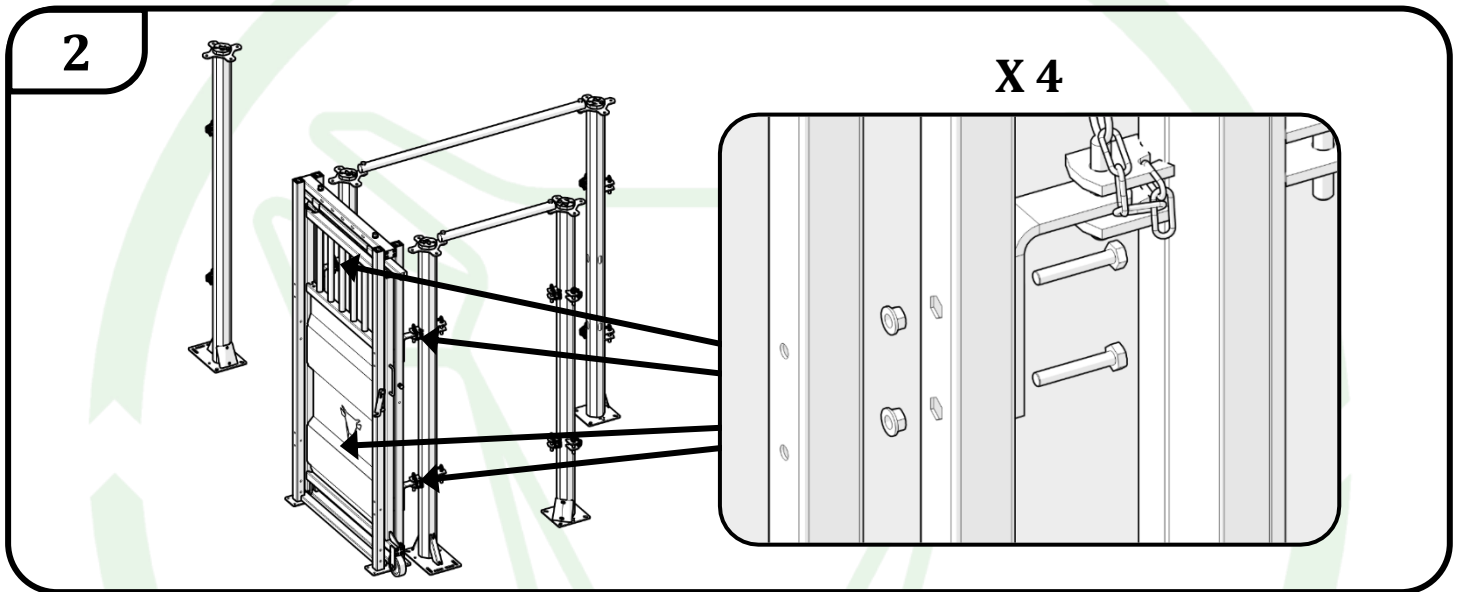
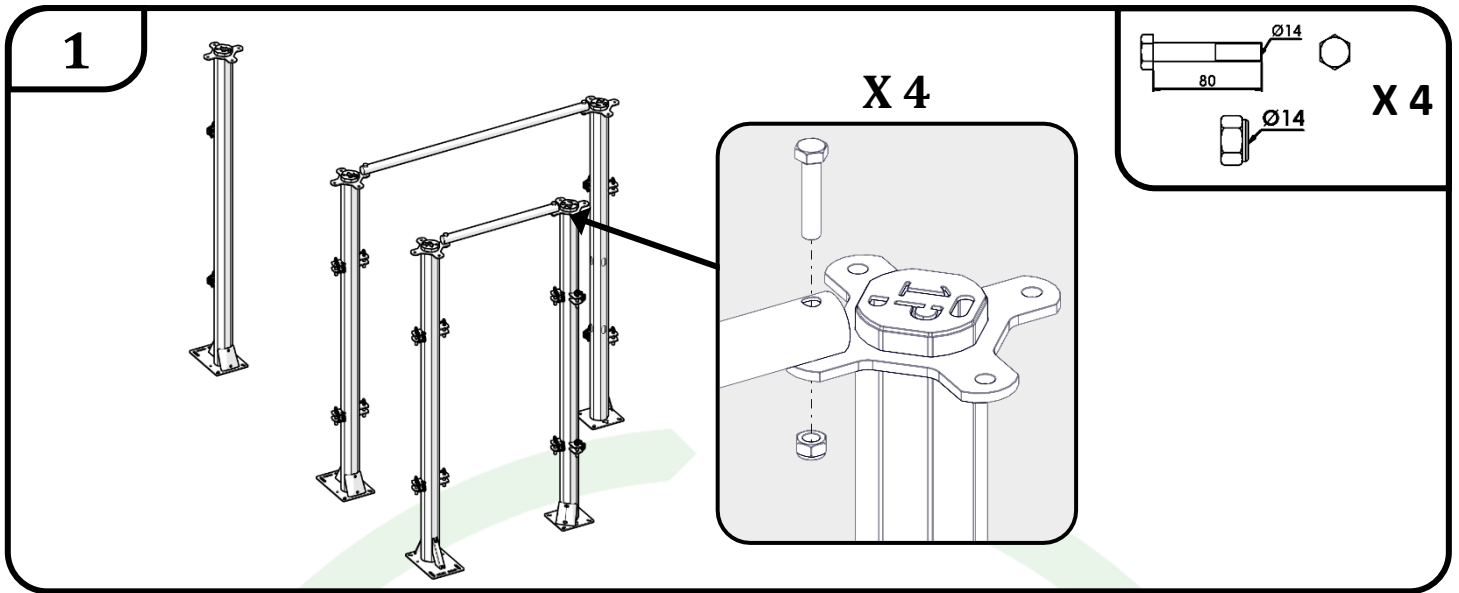
Les poteaux **2LA** remplacent les poteaux de sortie du corral  
**2LA** posts replace corral exit posts



Le poteau 2P et 2LA remplacent les poteaux de sortie du corral  
2P & 2LA posts replace corral exit posts

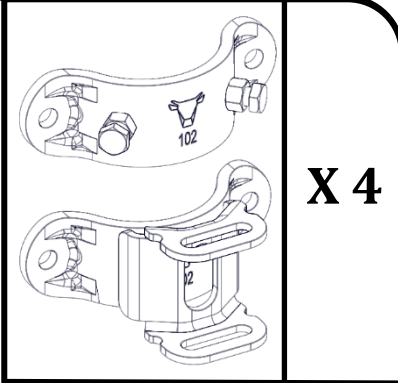
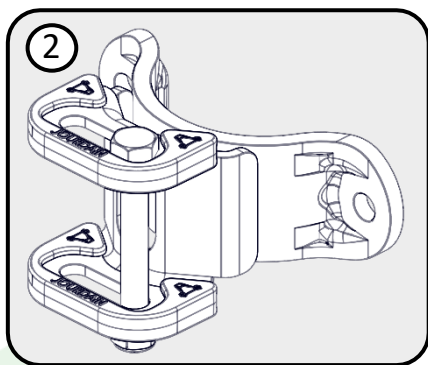
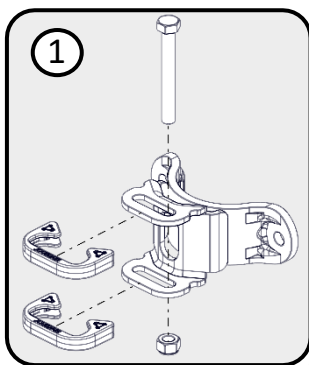


Le poteau 2LA et 2P remplacent les poteaux de sortie du corral  
2LA & 2P posts replace corral exit posts

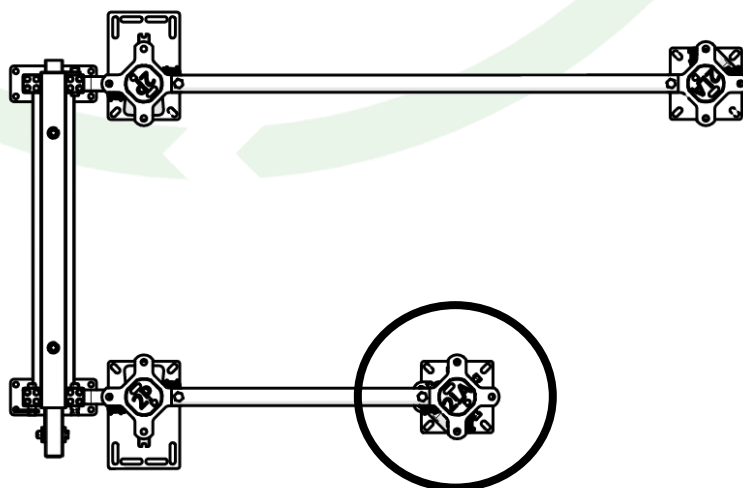
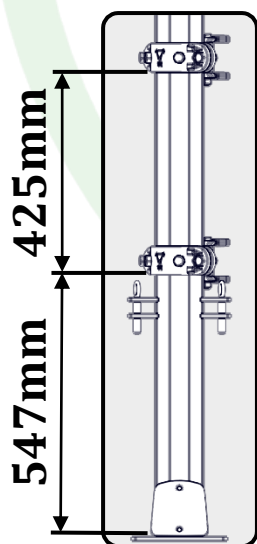
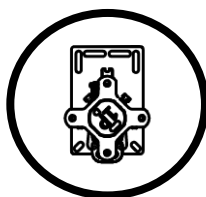
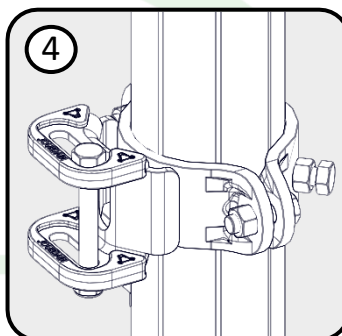
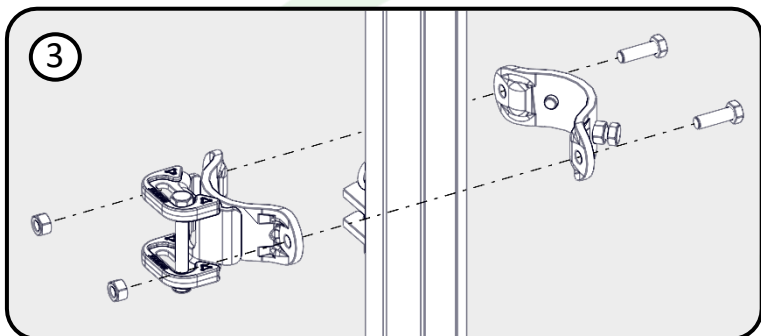




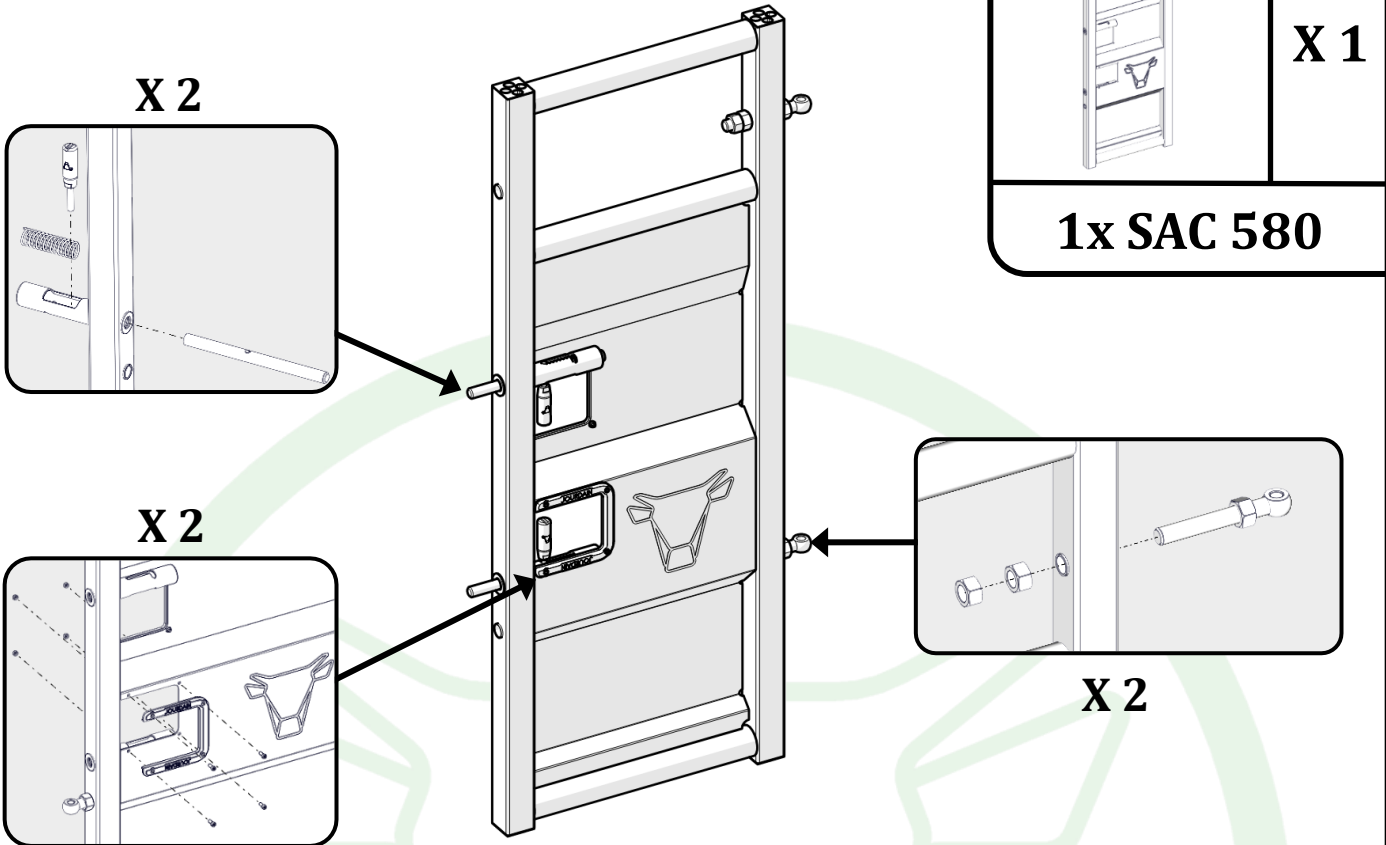
4



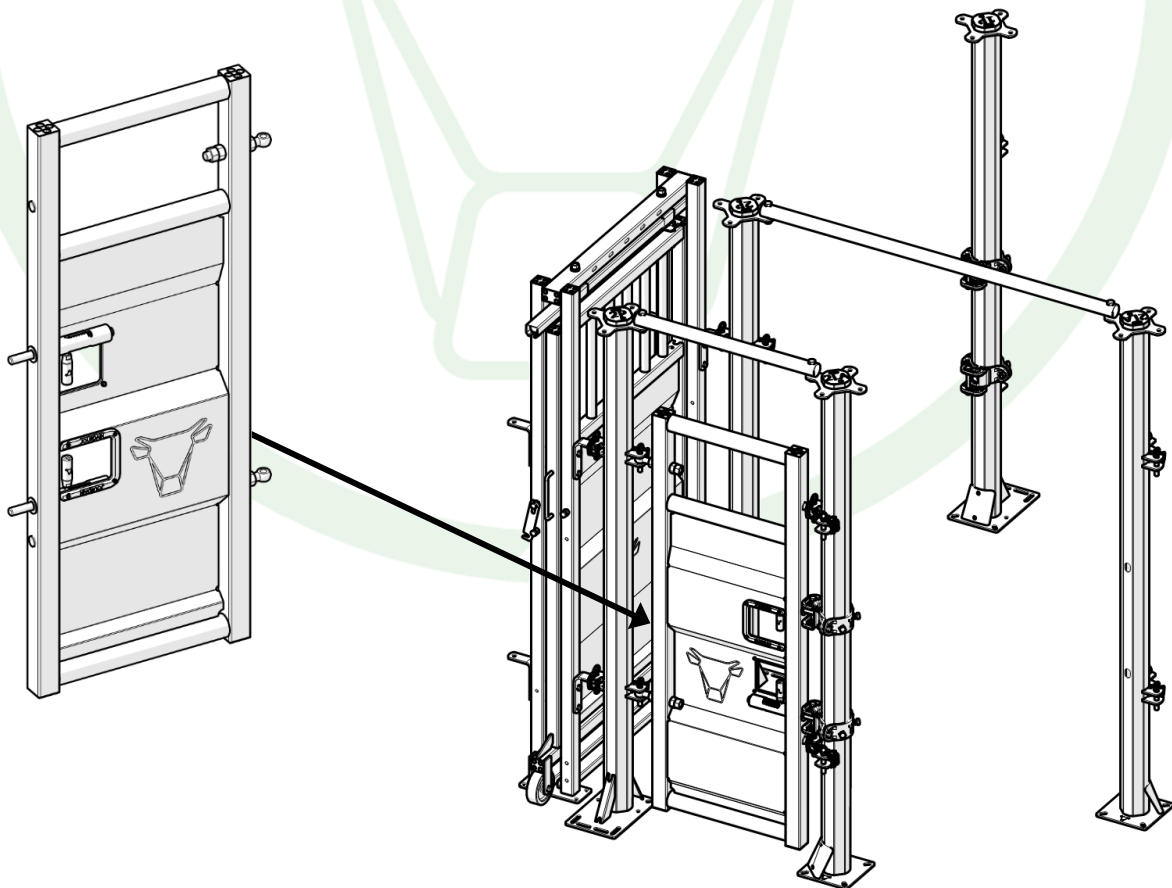
4x SAC 121  
4x SAC 122



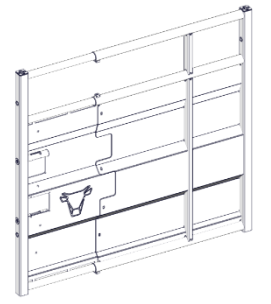
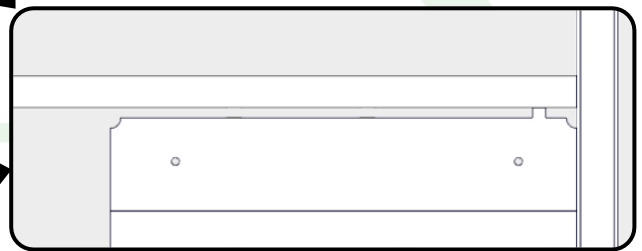
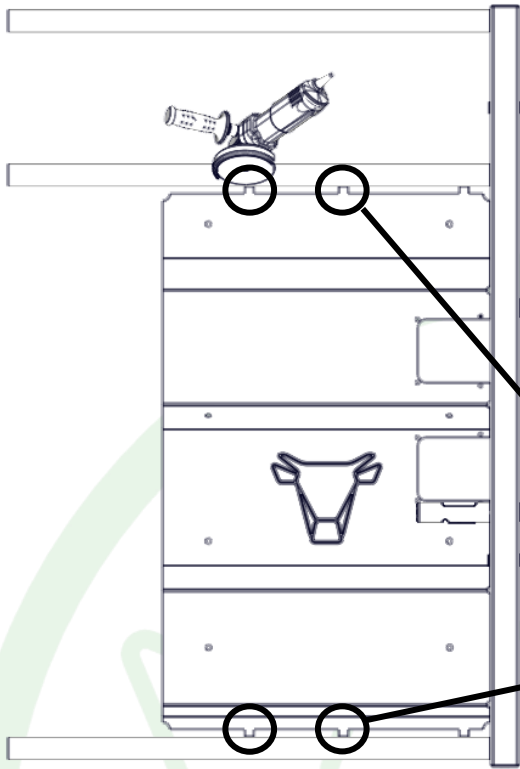
5



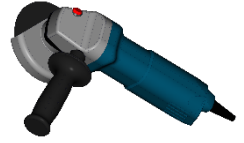
6



7

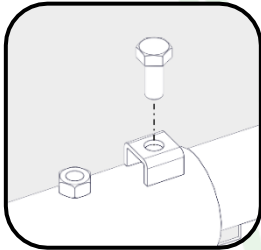


X 1

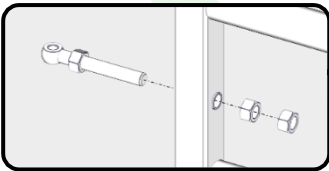


8

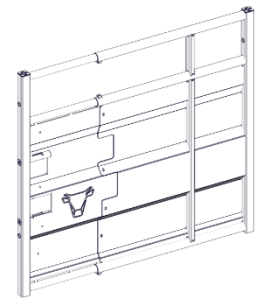
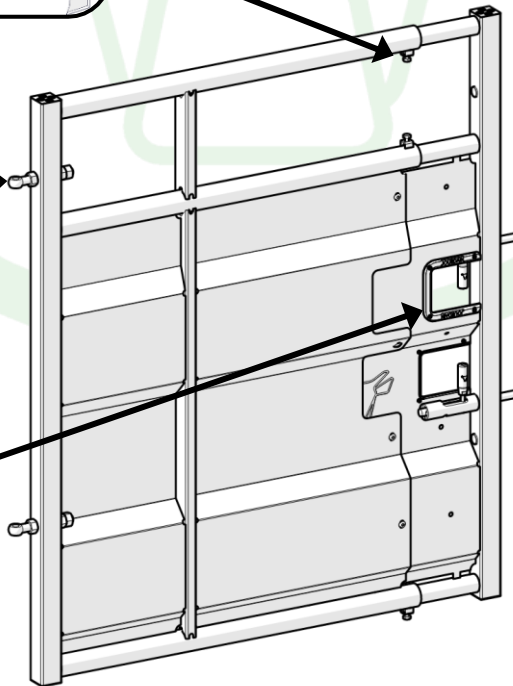
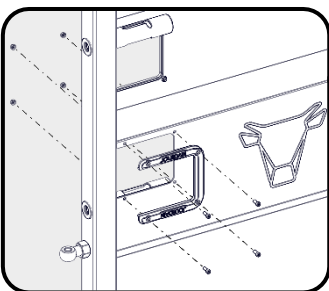
X 3



X 2



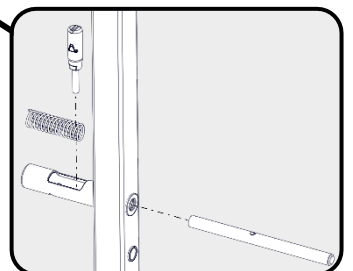
X 2



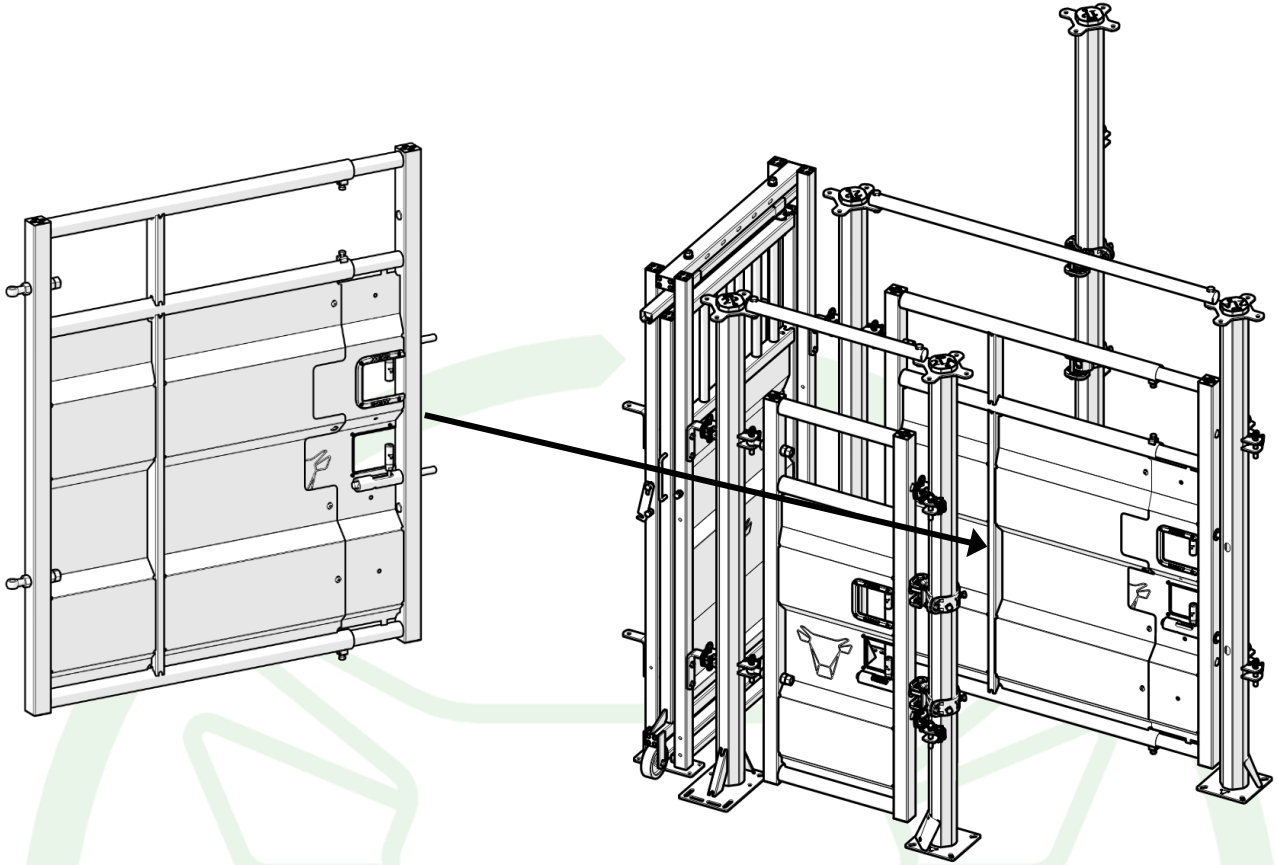
X 1

1x SAC 578

X 2



9



10

