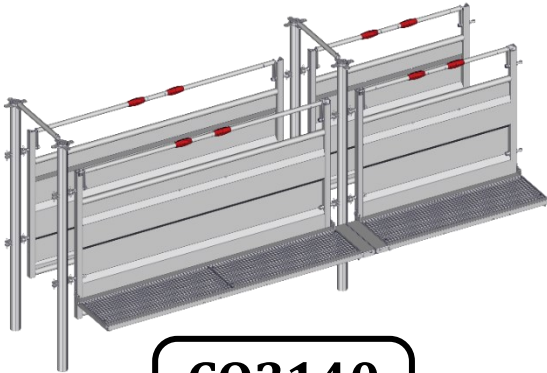




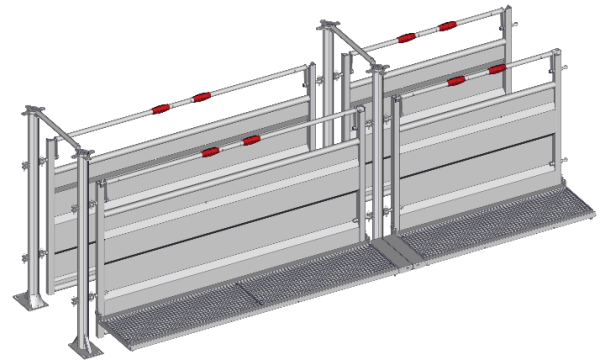
JOURDAIN
www.jourdain-group.com

C03140
C03141
C03160
C03161

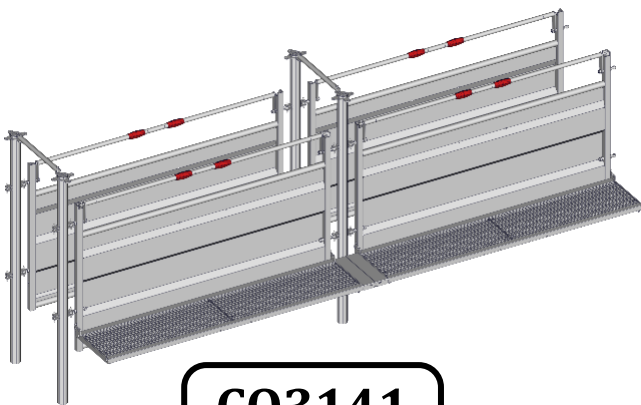
**COULOIR DE CONTENTION
FIXED RACE FOR HANDLING
CORRAL FIJO DE MANEJO
FIXED KORRIDOR FÜR FANGANLAGE**



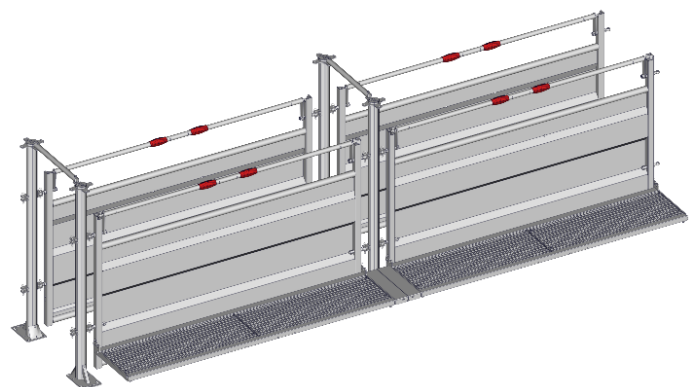
C03140



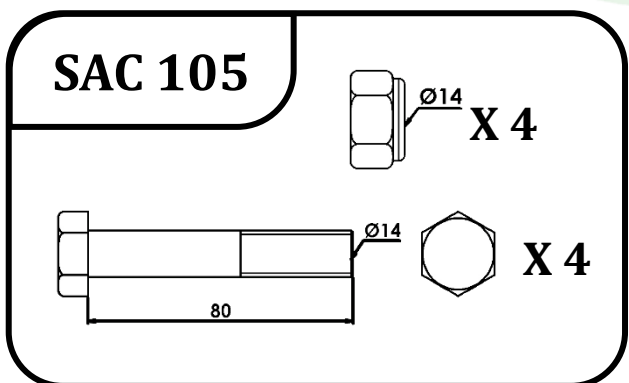
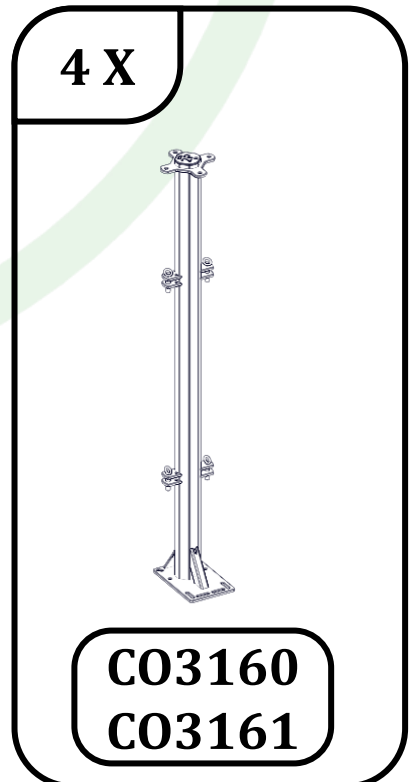
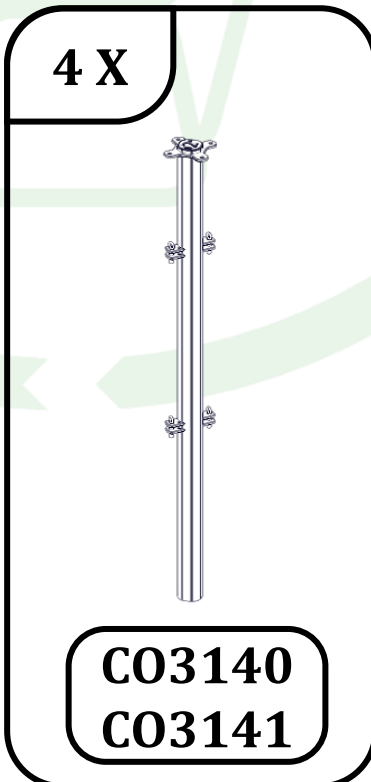
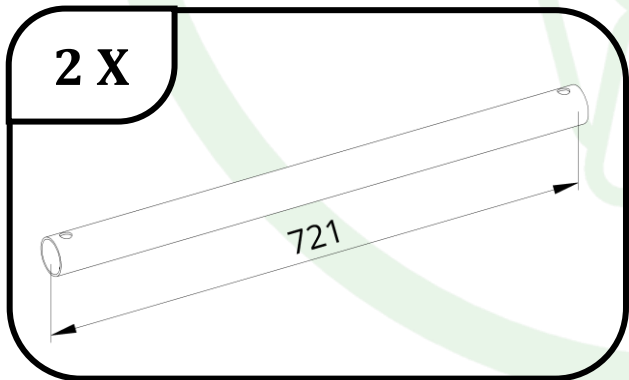
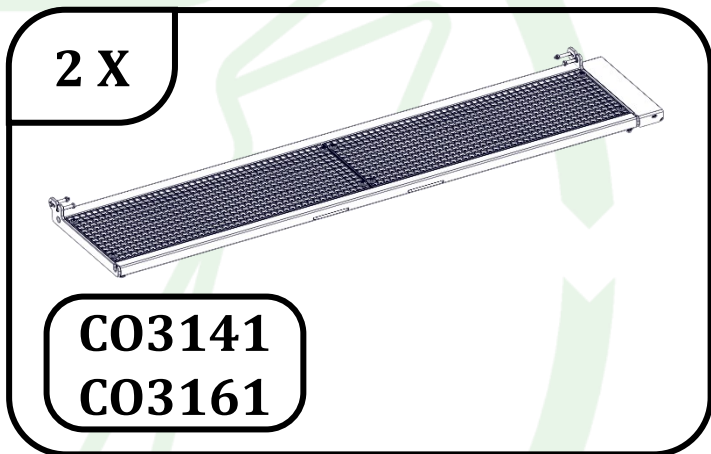
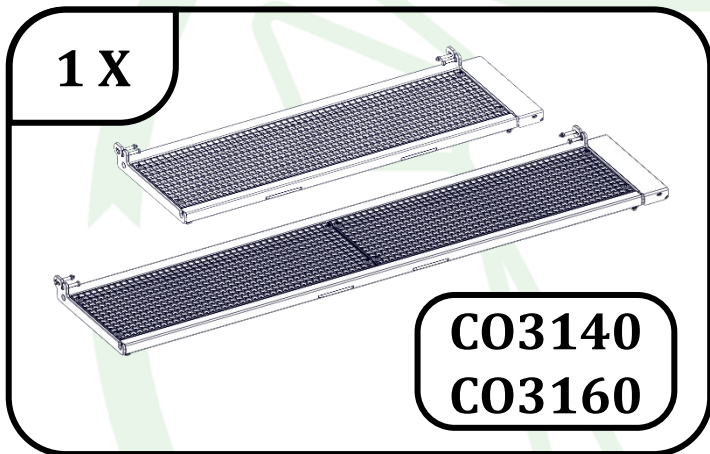
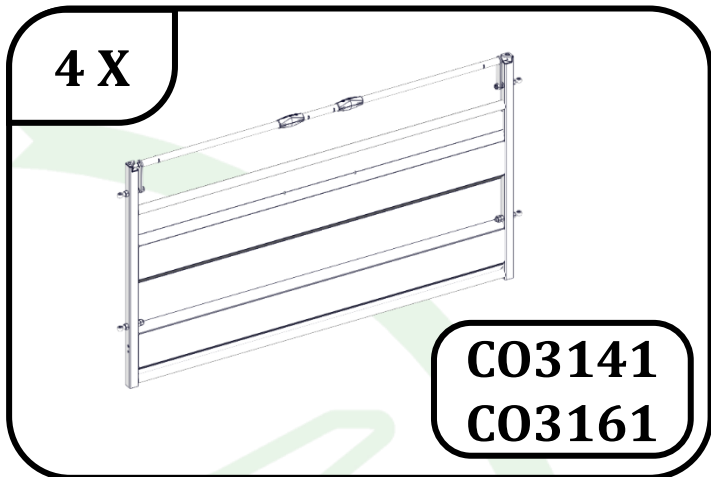
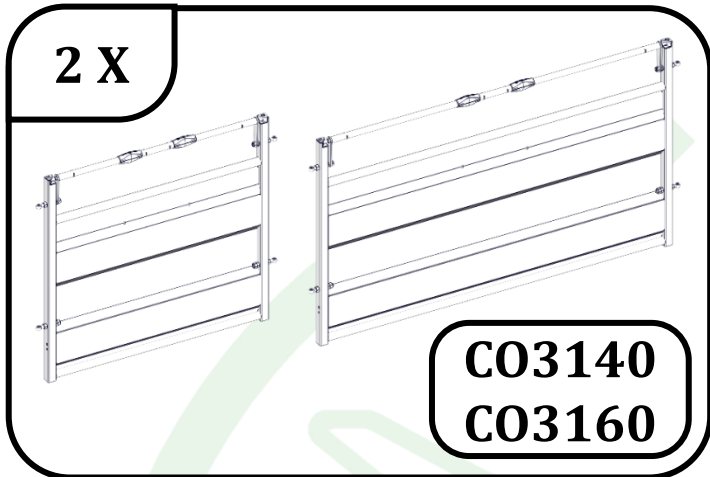
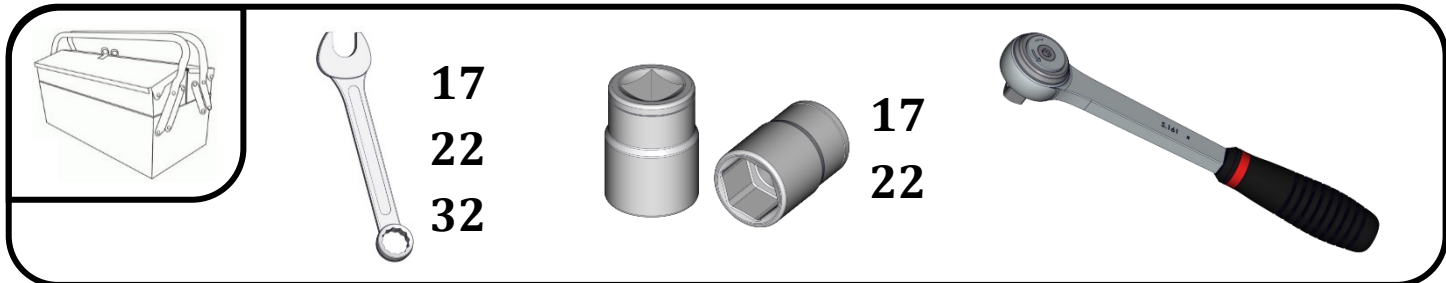
C03160



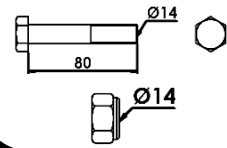
C03141



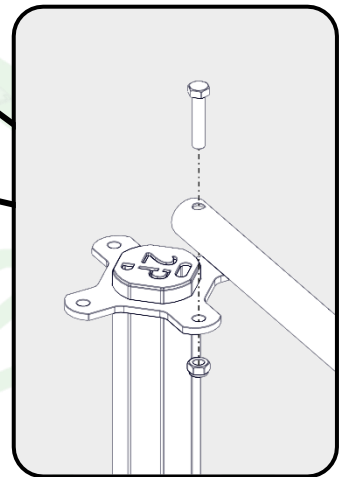
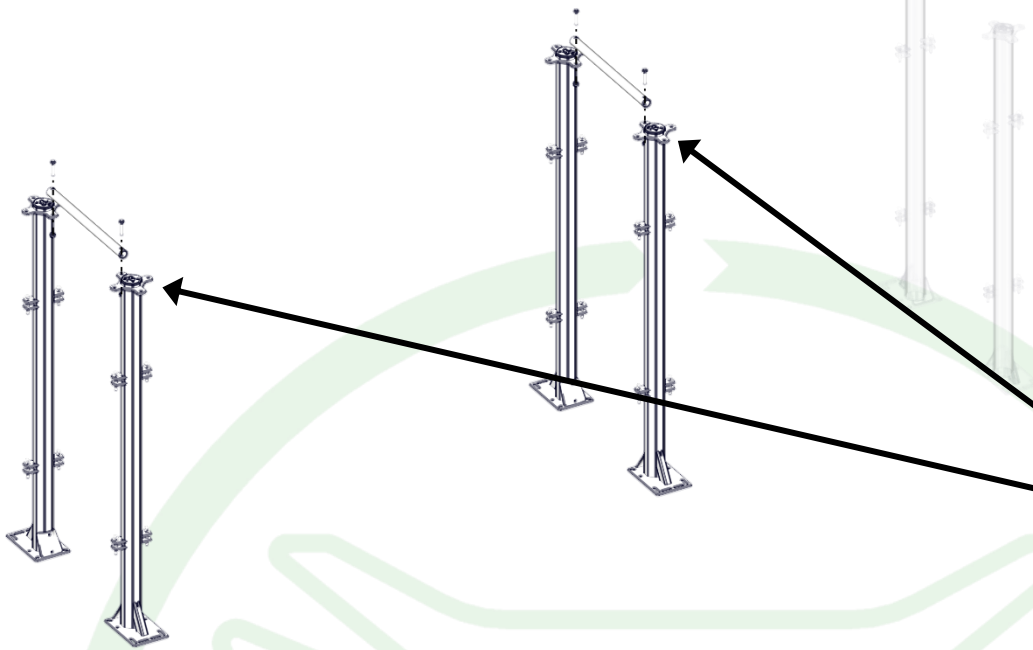
C03161



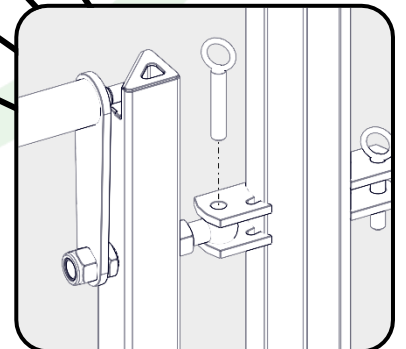
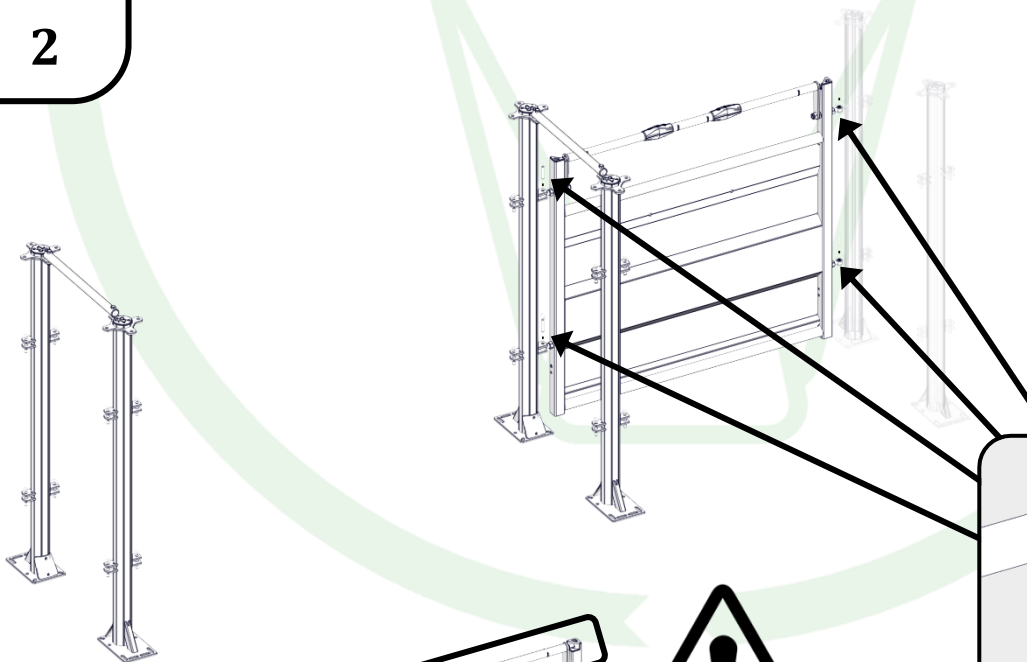
1



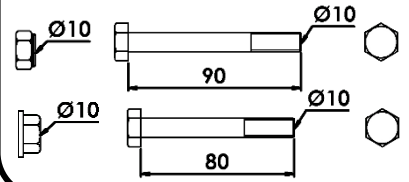
X 4



2



3



4 X

