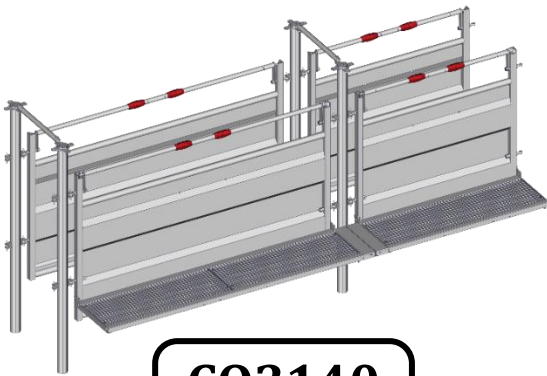




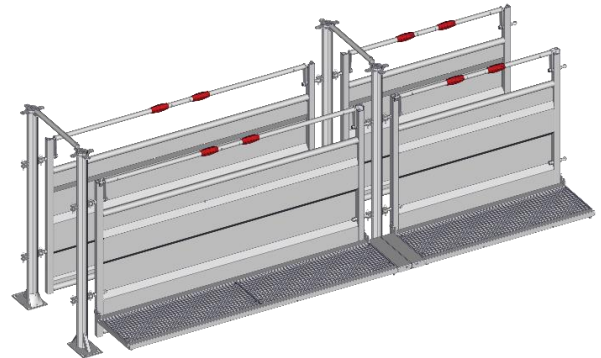
JOURDAIN
www.jourdain-group.com

C03140
C03141
C03160
C03161

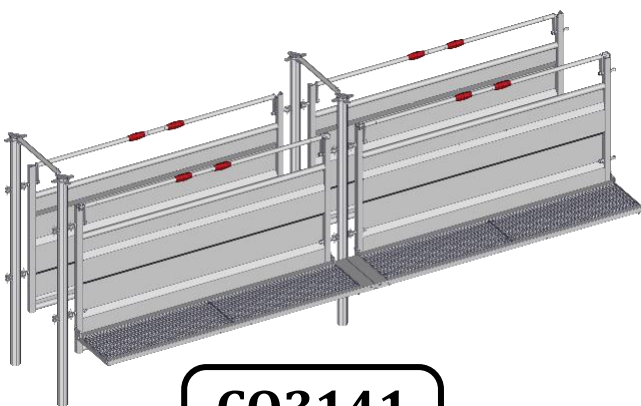
COULOIR DE CONTENTION
FIXED RACE FOR HANDLING
CORRAL FIJO DE MANEJO
FIXED KORRIDOR FÜR FANGANLAGE



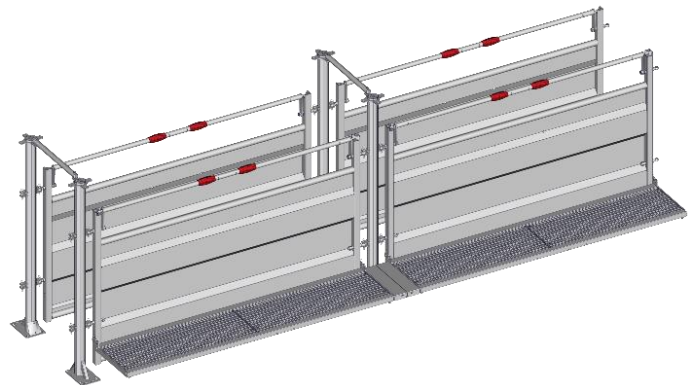
C03140



C03160



C03141



C03161

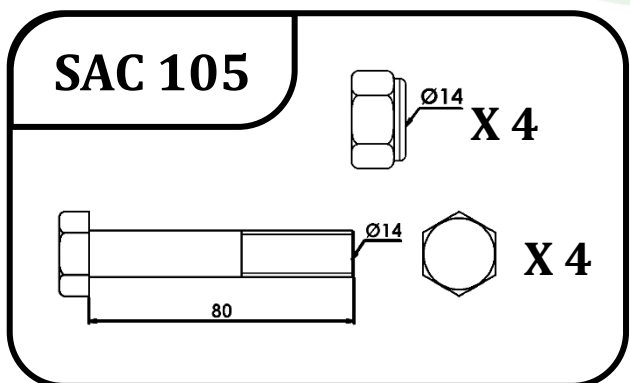
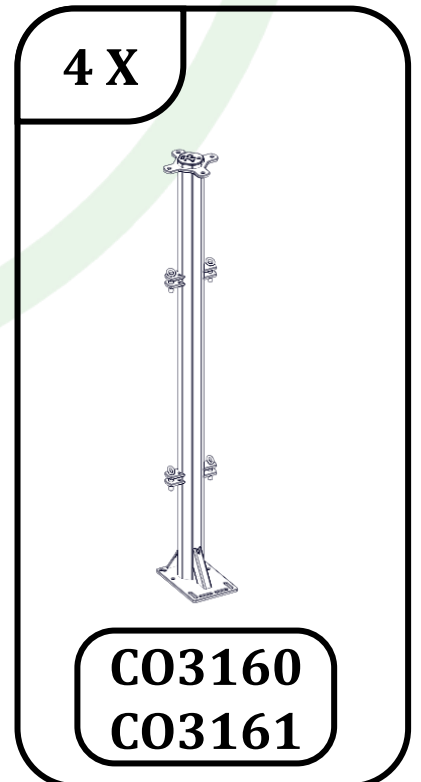
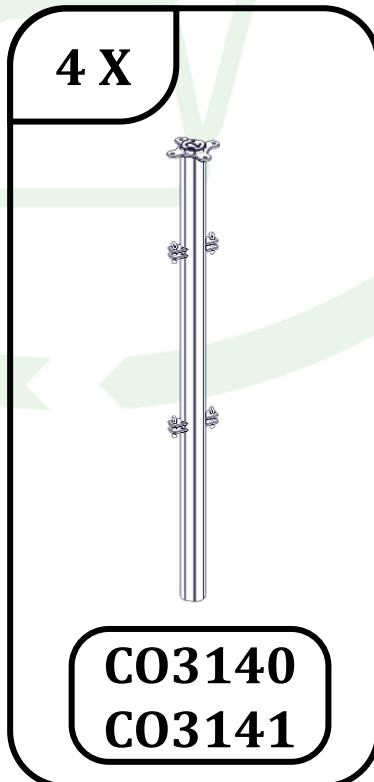
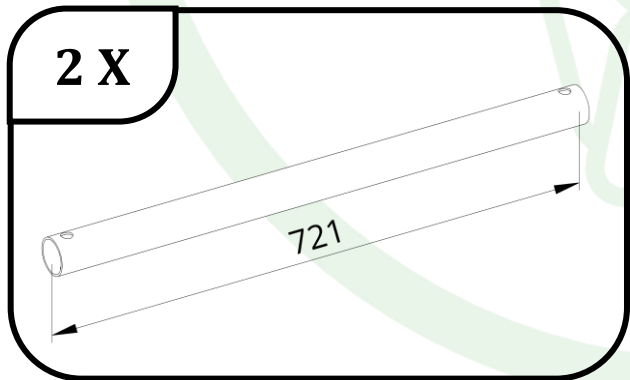
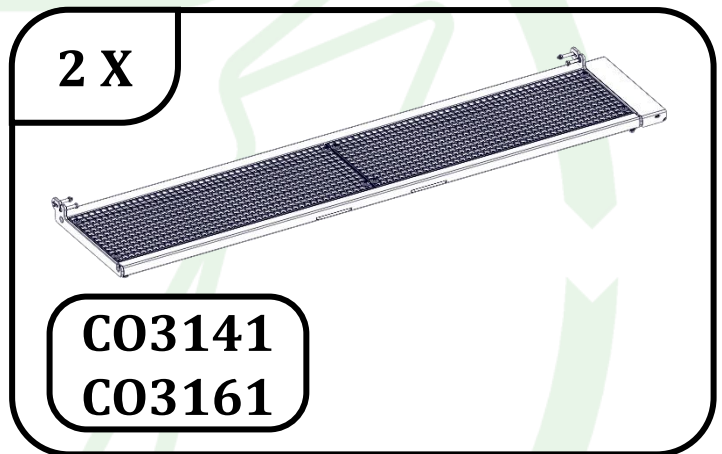
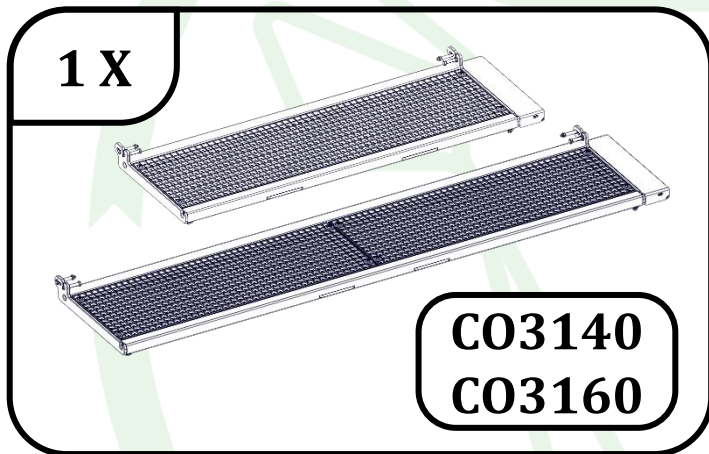
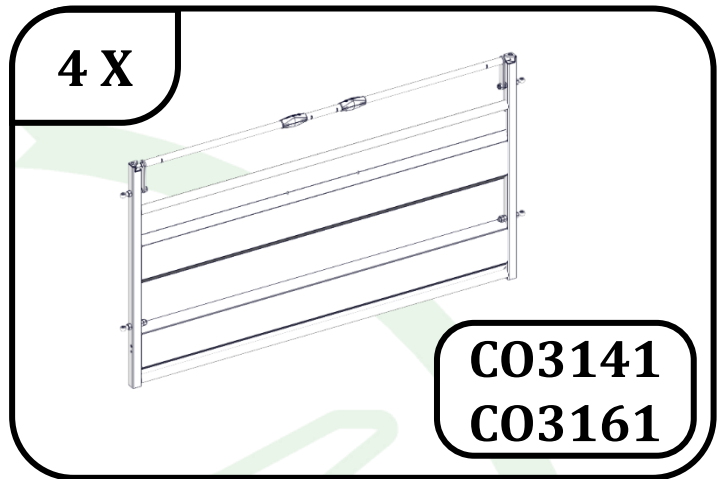
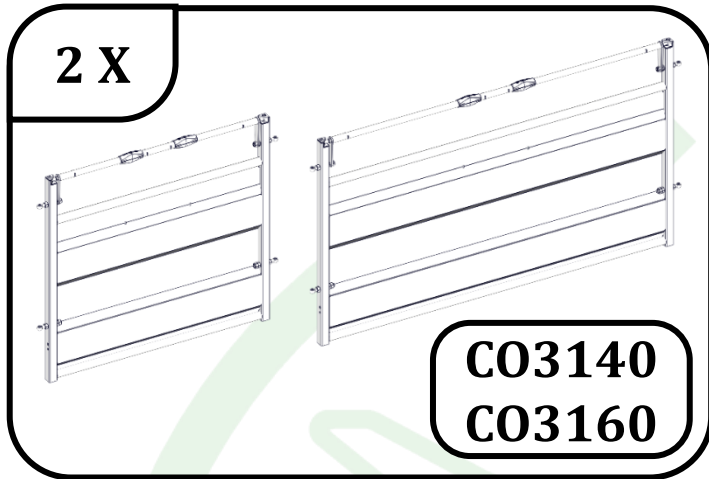
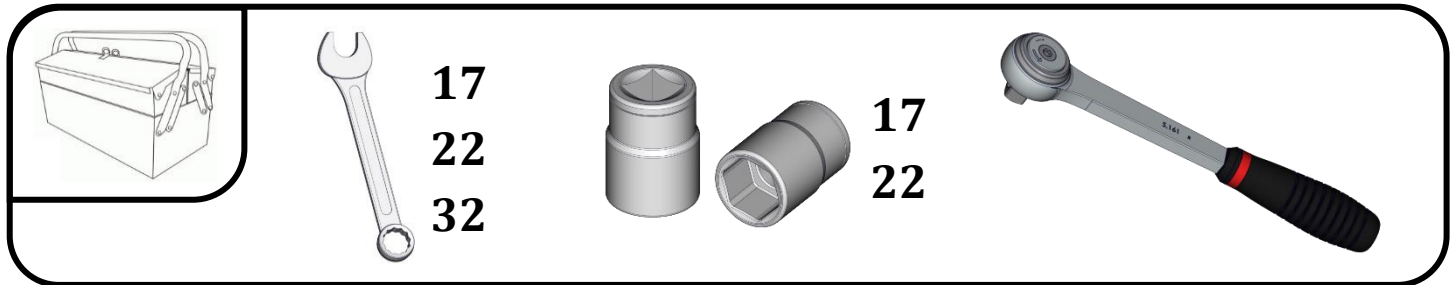


**CONSEIL DE
POSE
MOUNTING
INSTRUCTIONS**

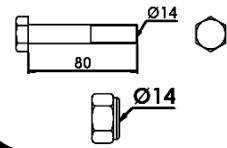


WWW.JOURDAIN-GROUP.COM

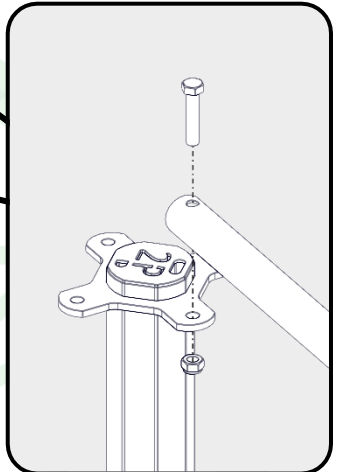
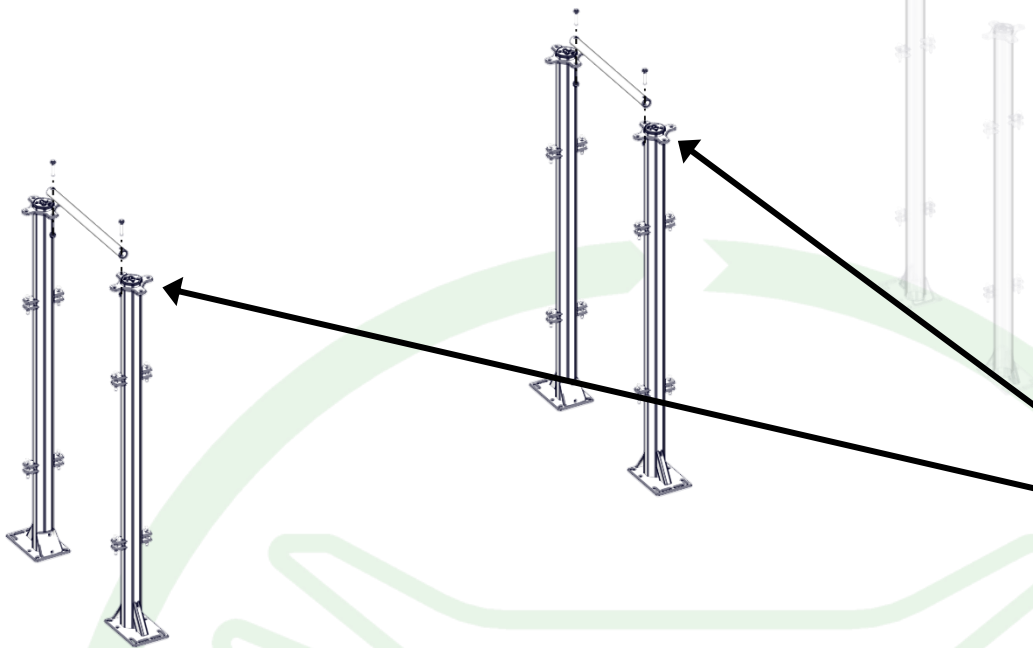
26/01/2022



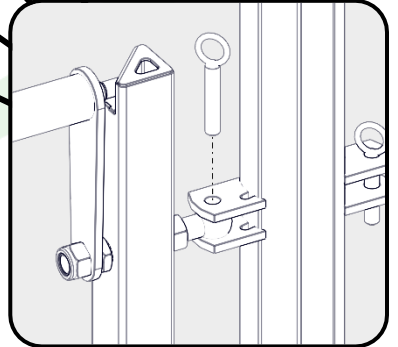
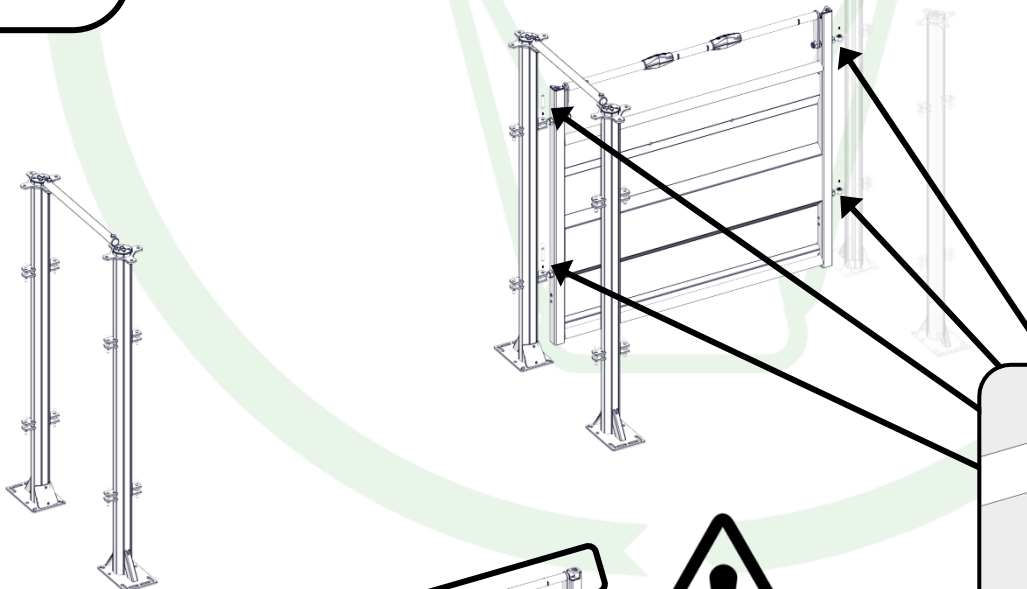
1



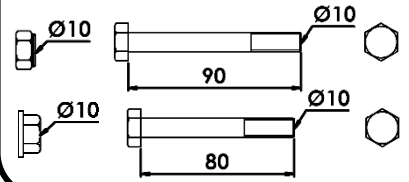
X 4



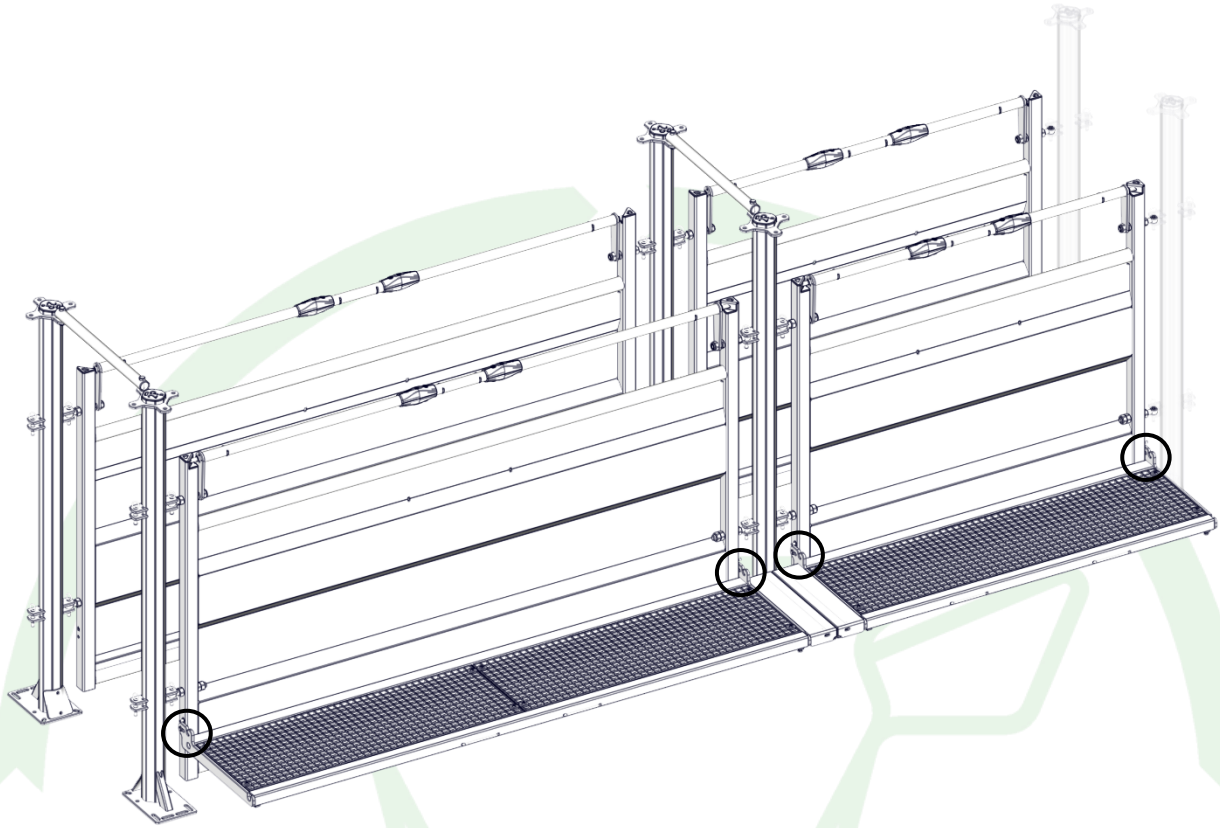
2



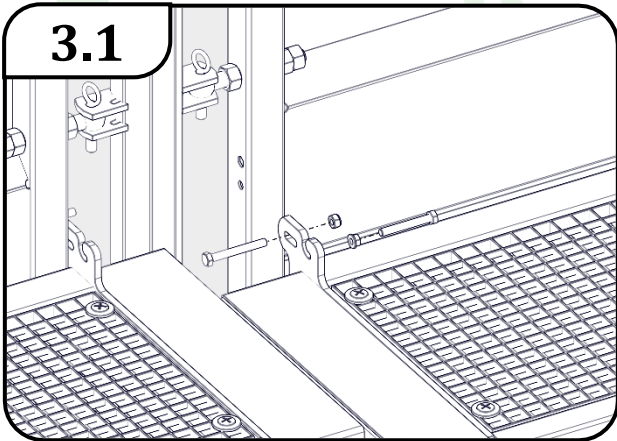
3



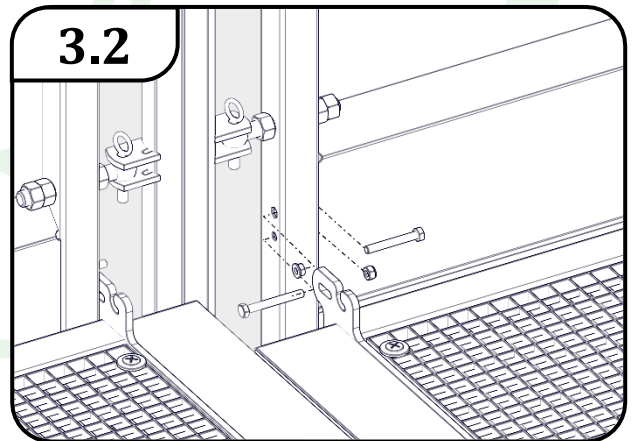
4 X



3.1



3.2



3.3

