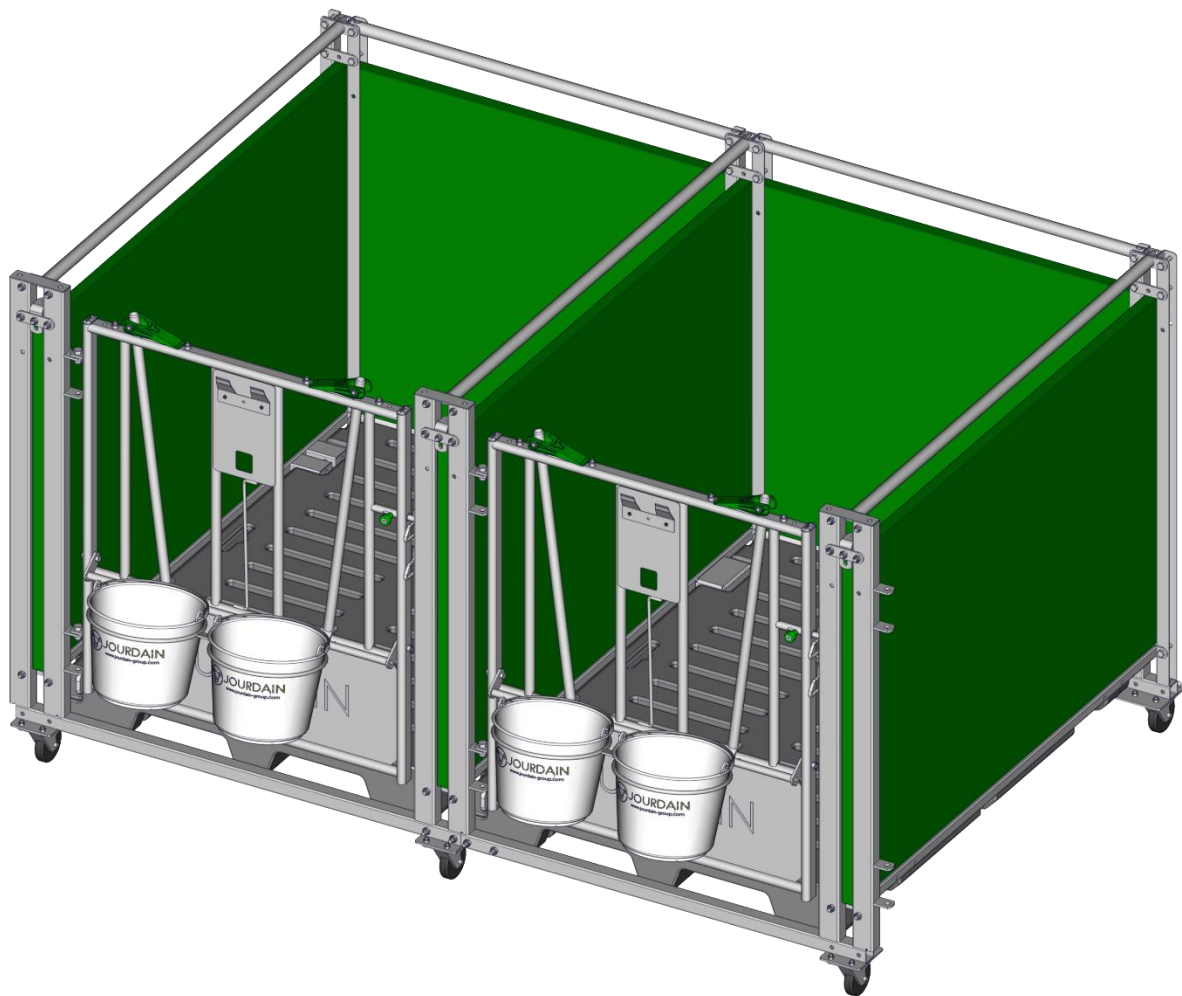




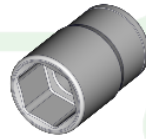
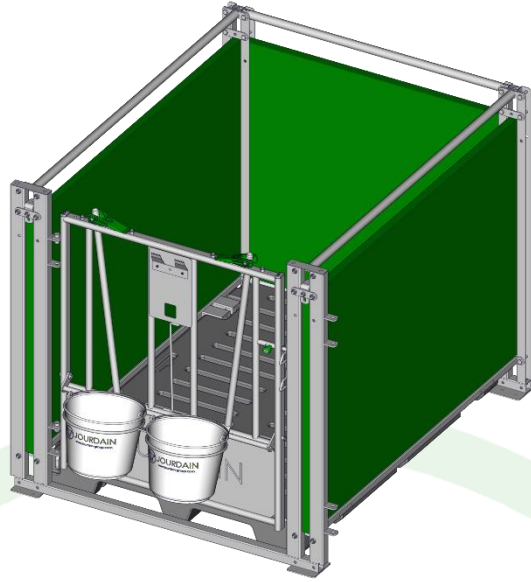
JOURDAIN
www.jourdain-group.com

VE2456

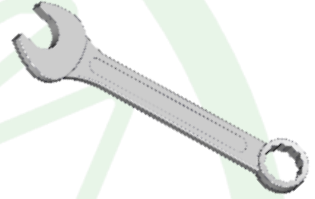
**CASE MOBILE-VEAU DOUBLE AVEC ROULETTES
DOUBLE MOBILE CALF PEN WITH WHEELS
DOPPEL-MOBIL KÄLBERBOXEN MIT REIFEN
DOBLE BOX MOVIL DE TERNENRO CON RUEDAS**



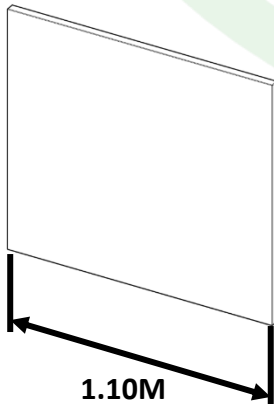
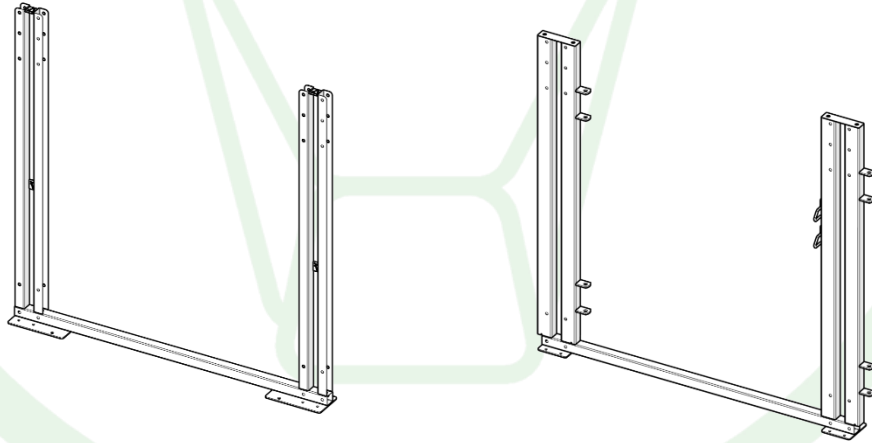
1



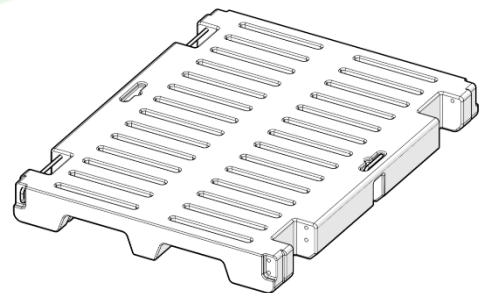
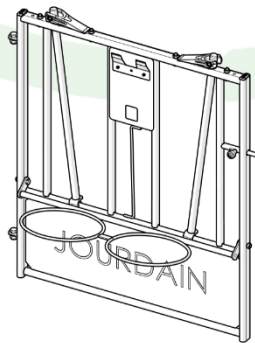
17



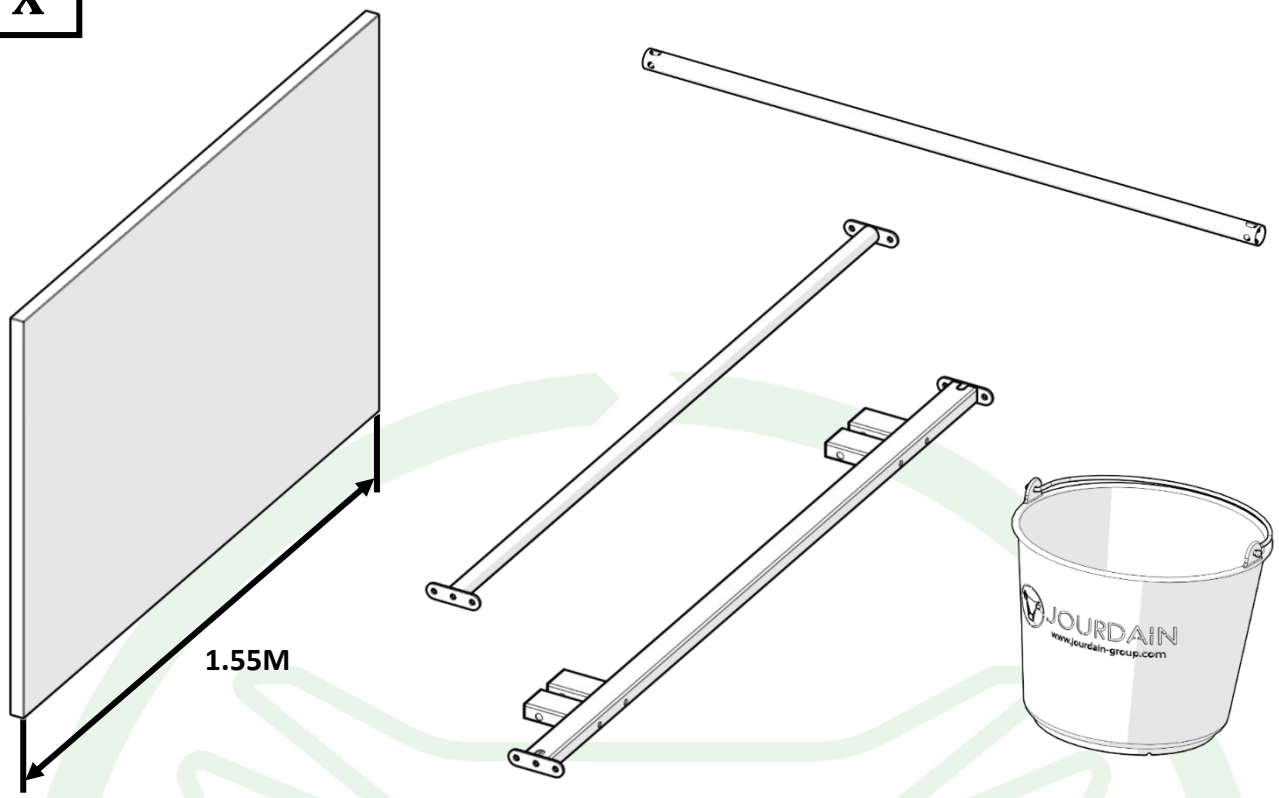
1 X



1.10M

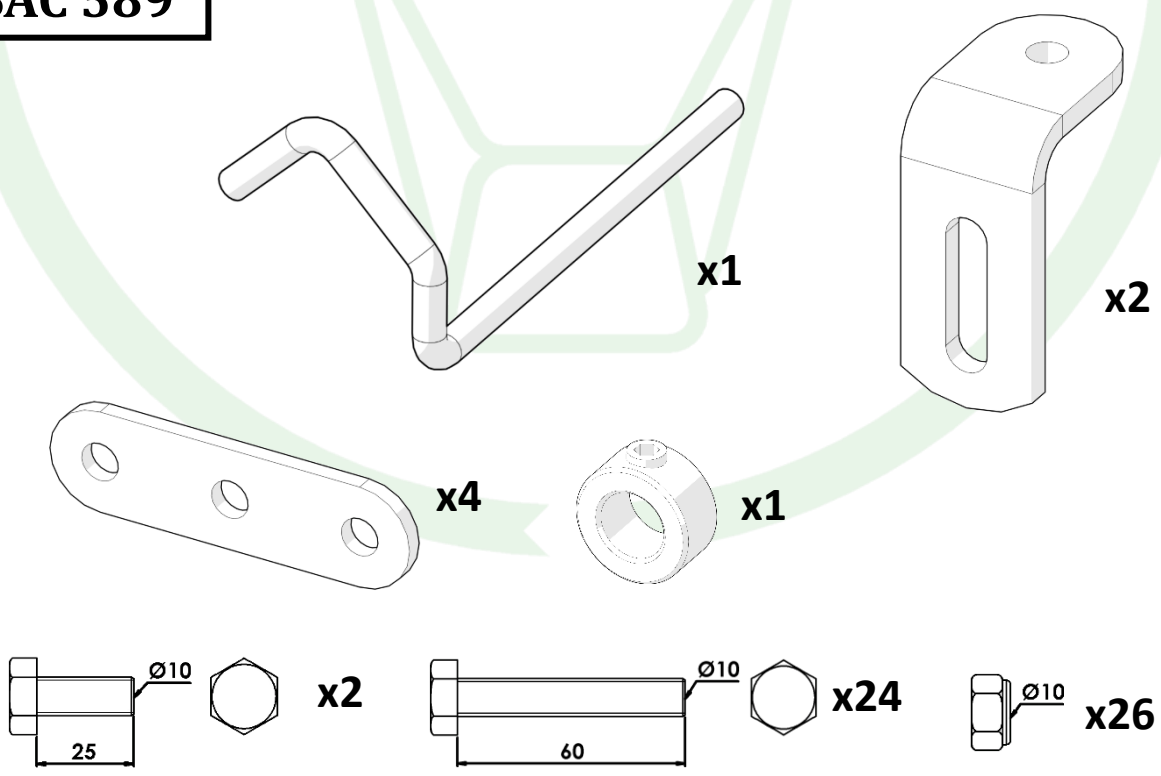


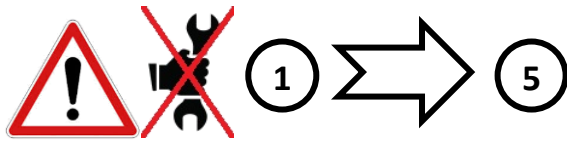
2 X



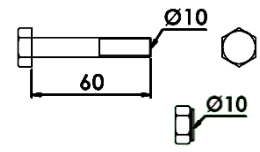
1 X

SAC 589

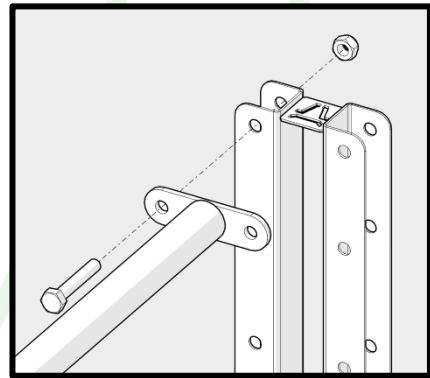
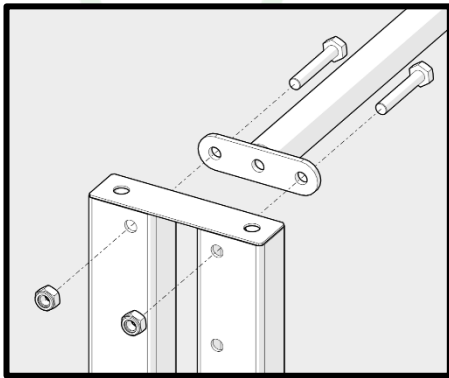
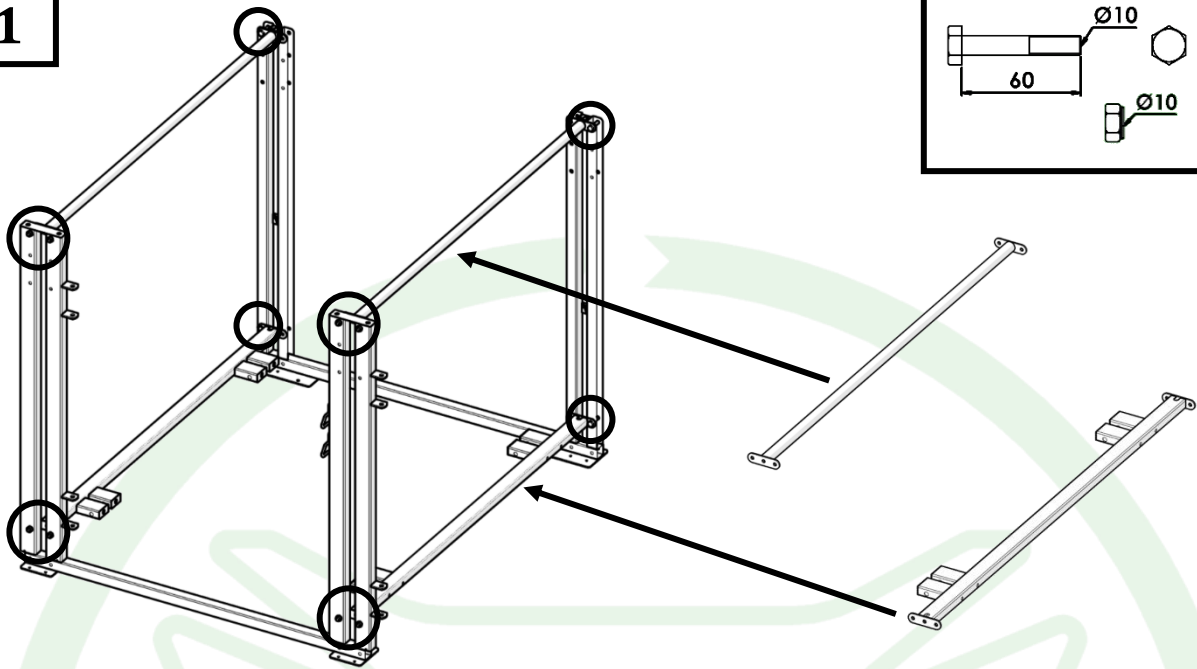




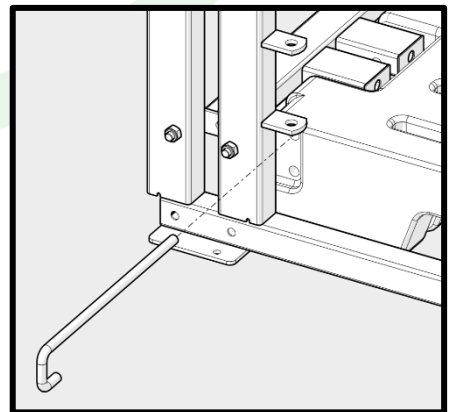
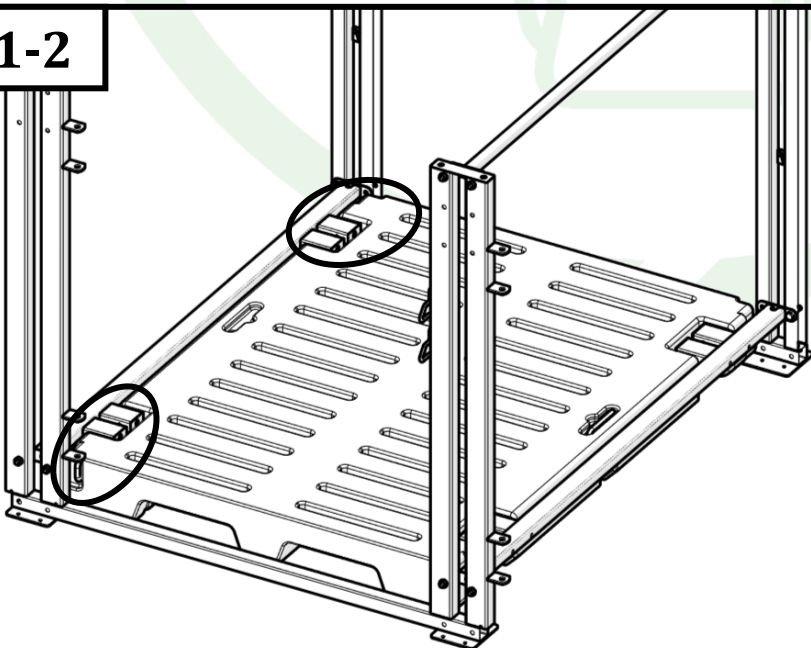
1-1

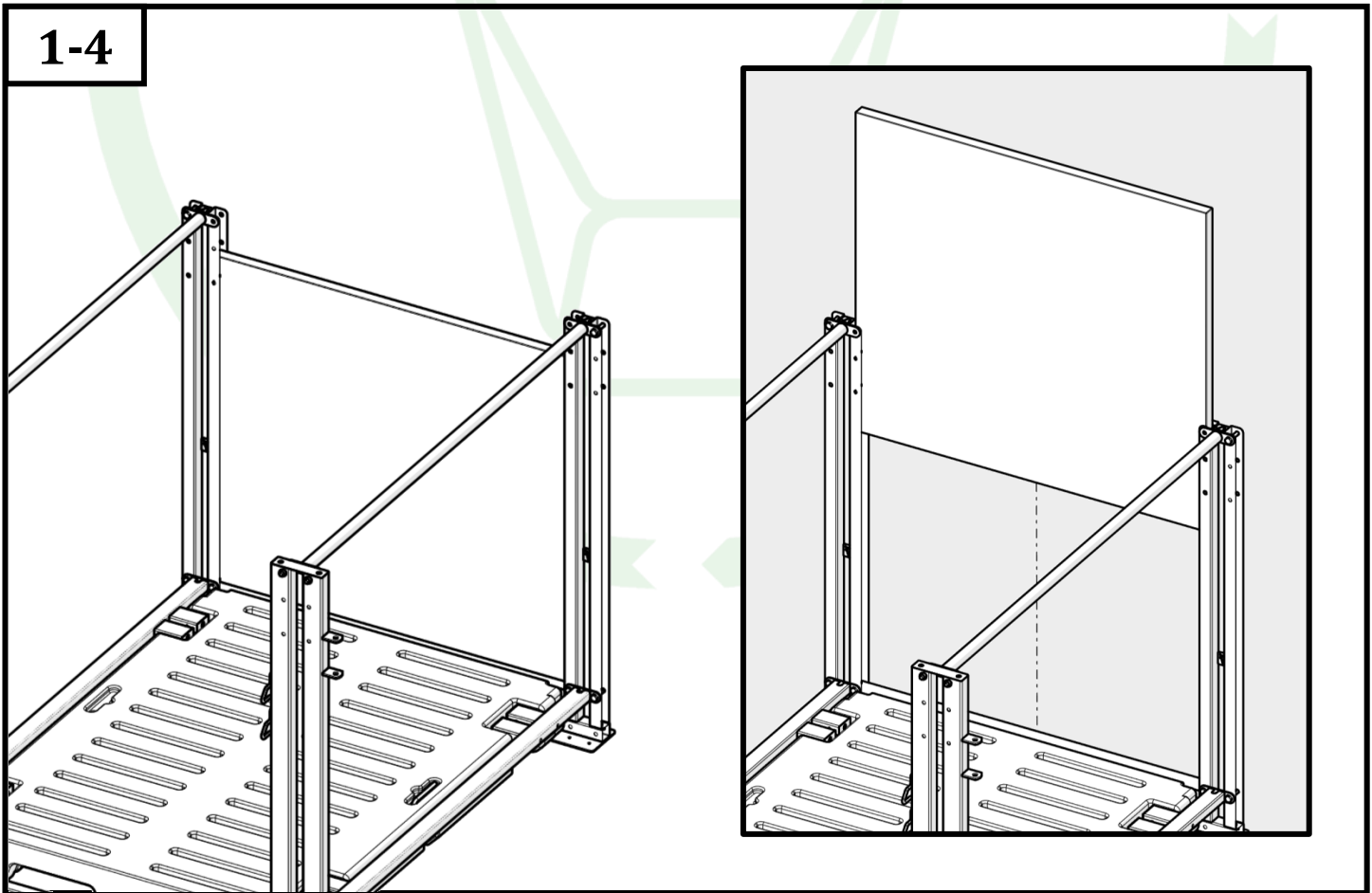
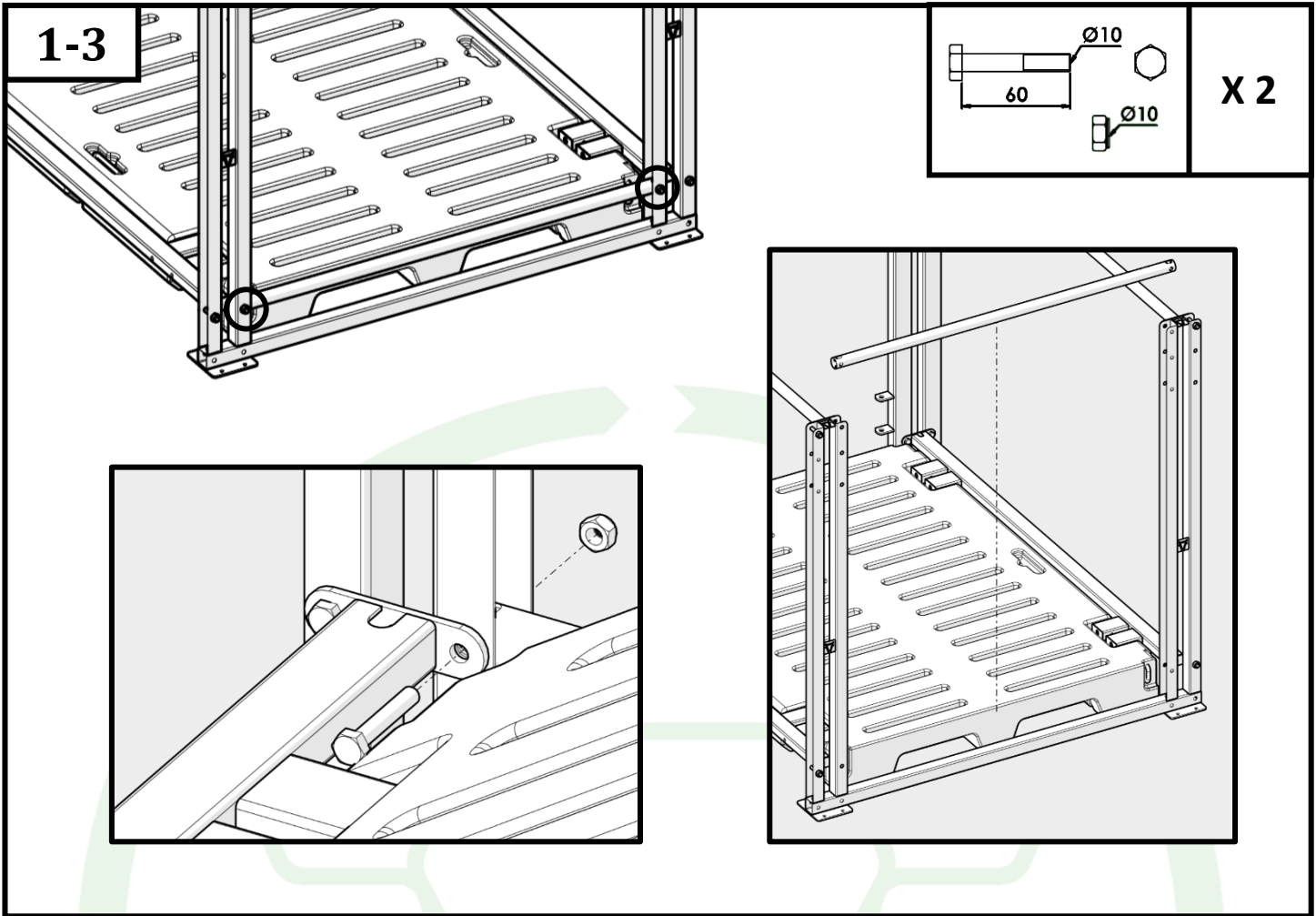


X 12

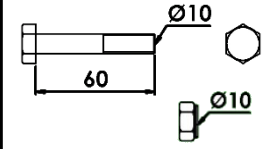
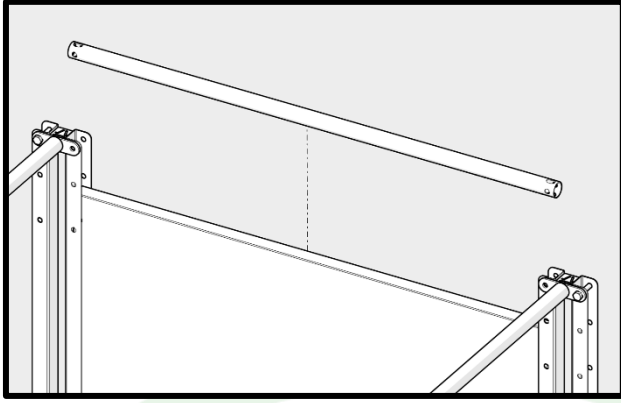


1-2

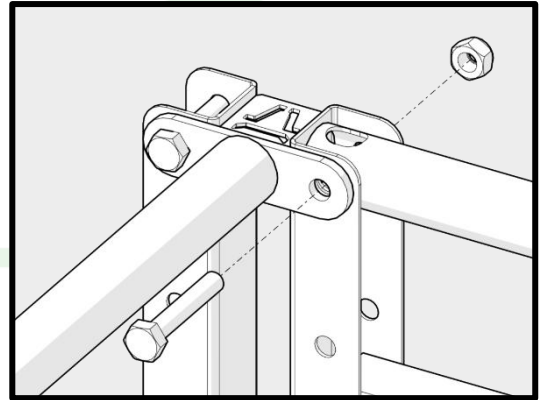
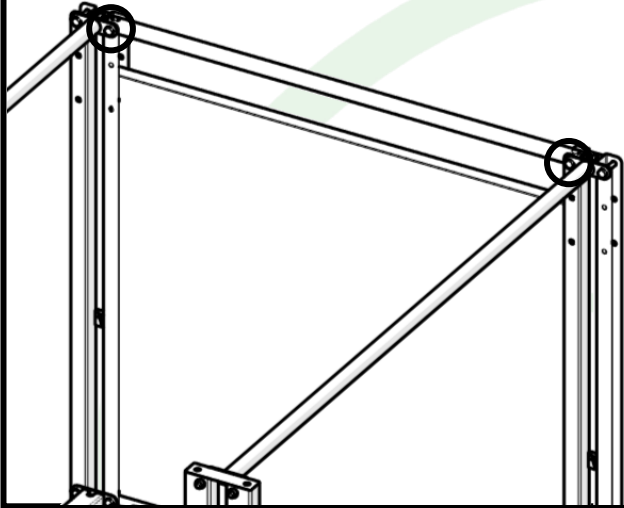




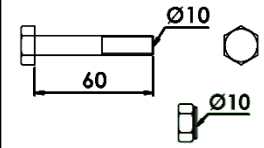
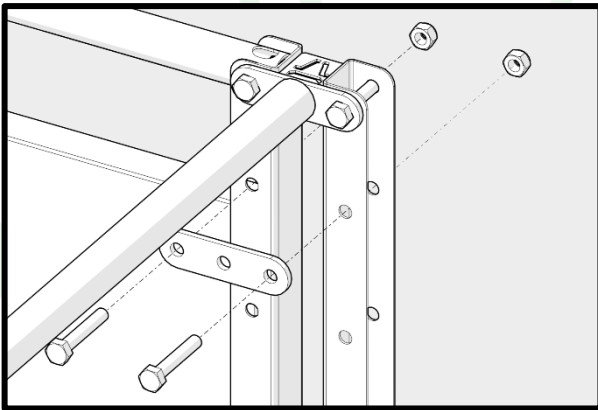
1-5



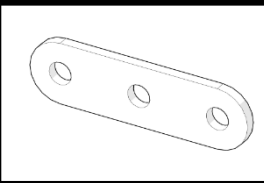
X 2



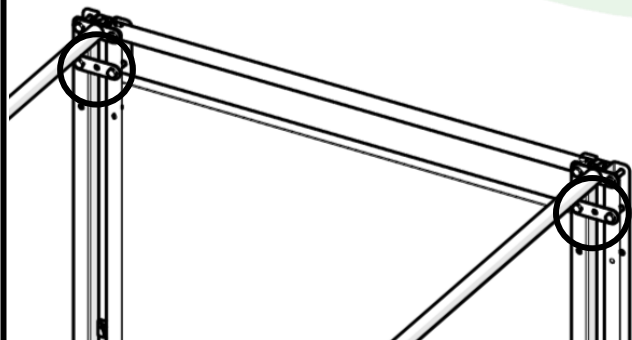
1-6



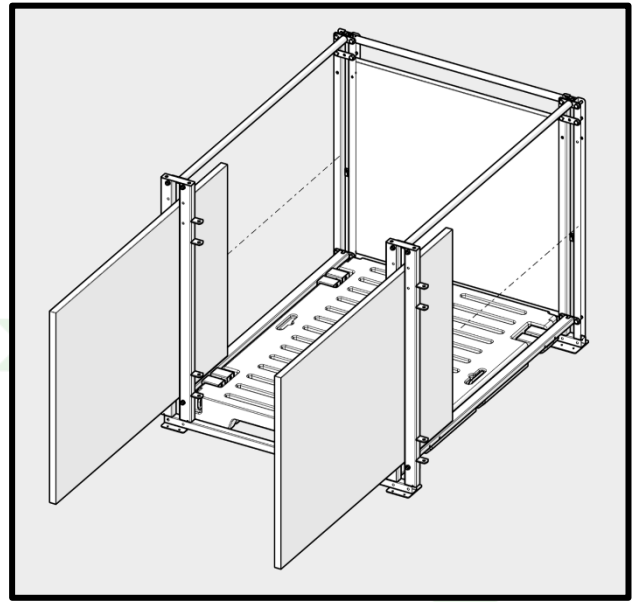
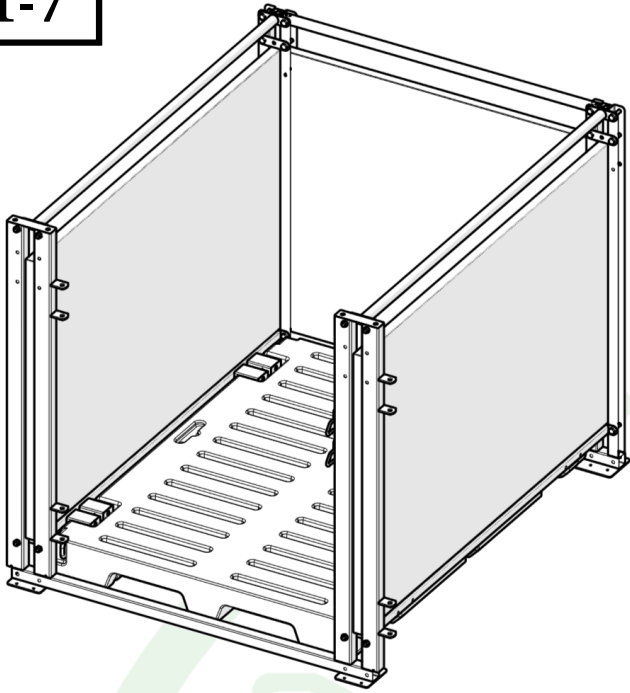
X 4



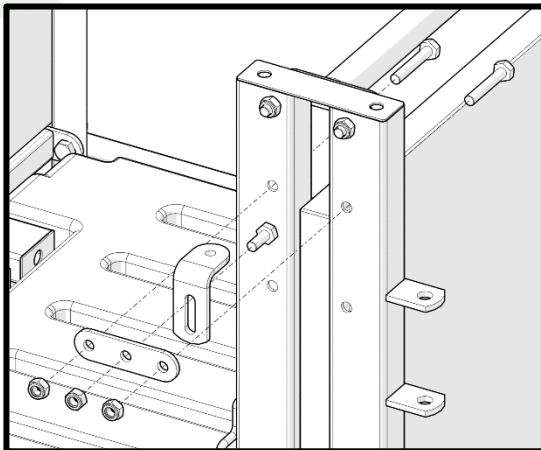
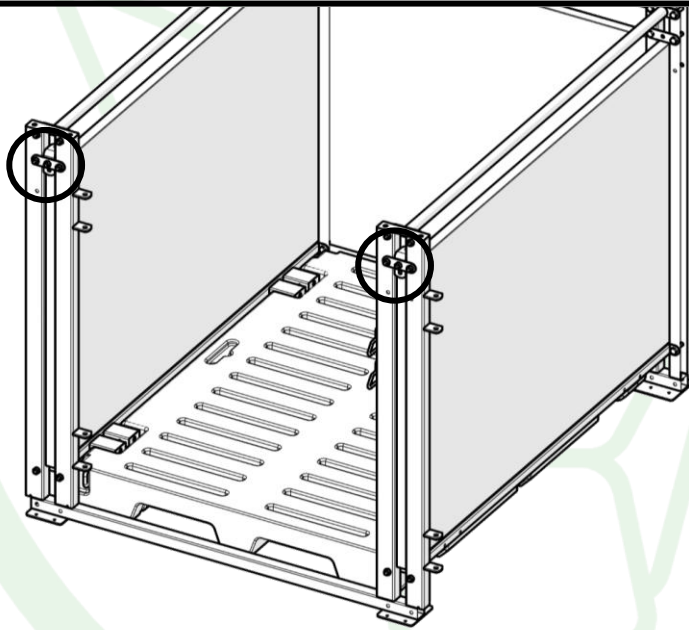
X 2



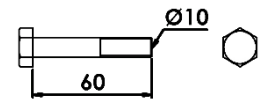
1-7



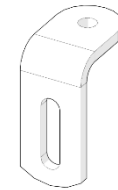
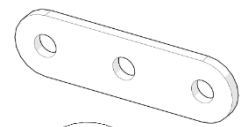
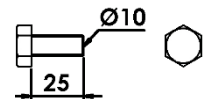
1-8



X 6

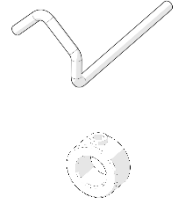
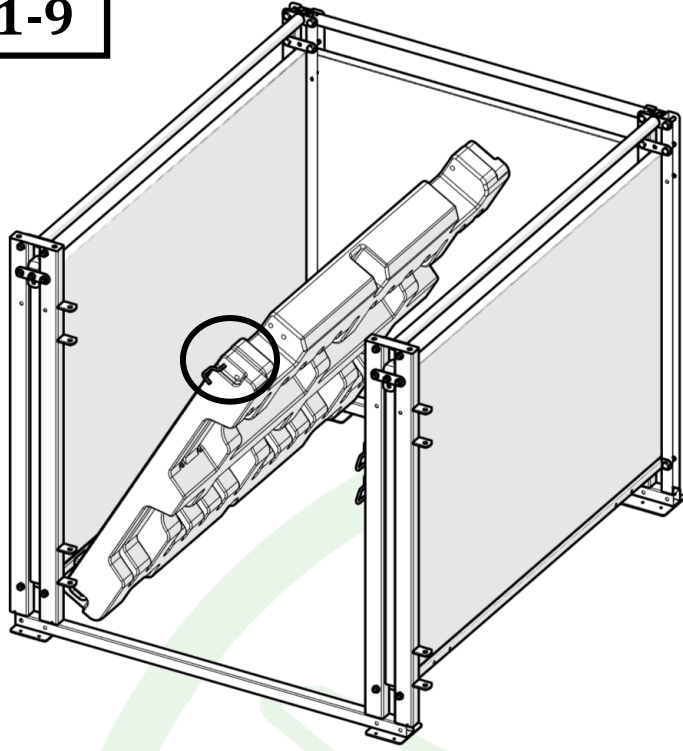


X 4

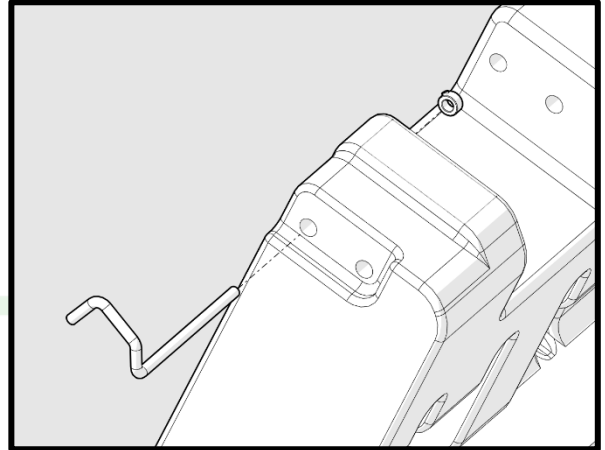


X 2

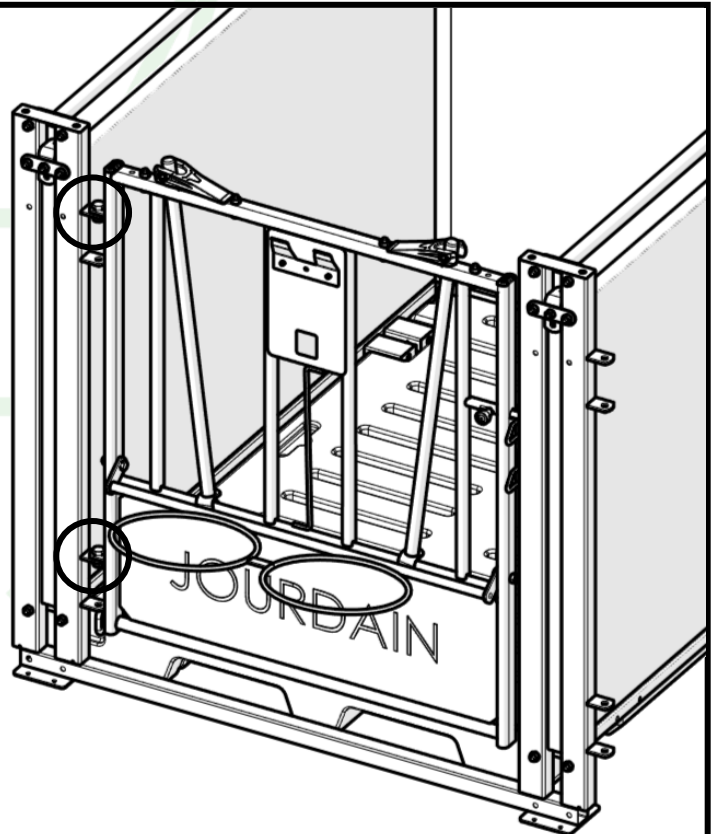
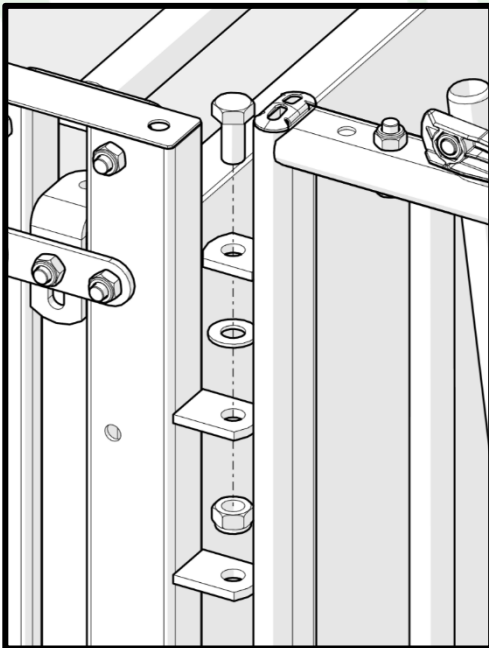
1-9



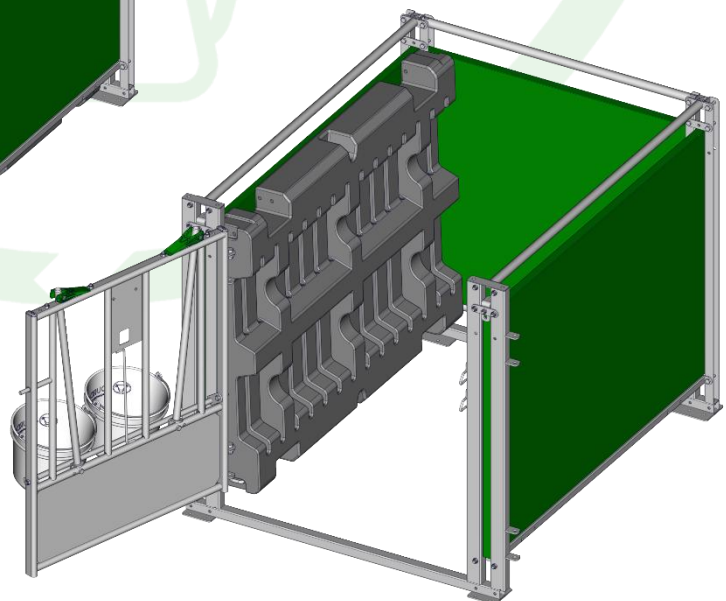
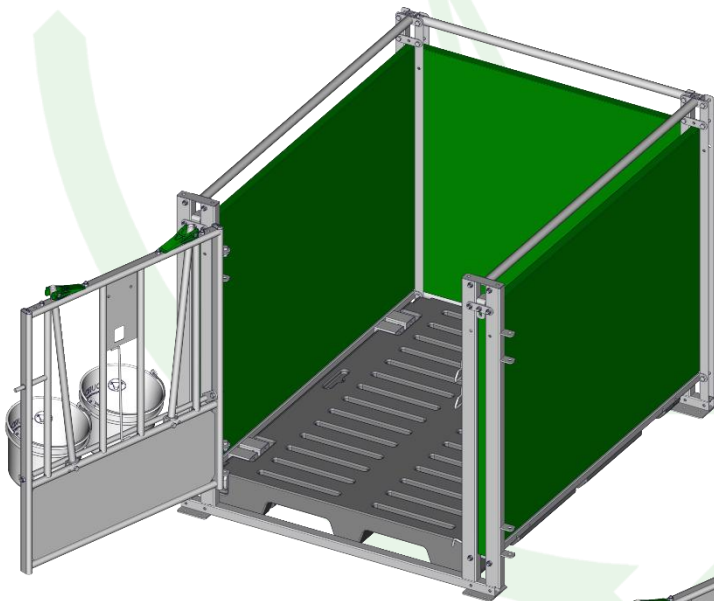
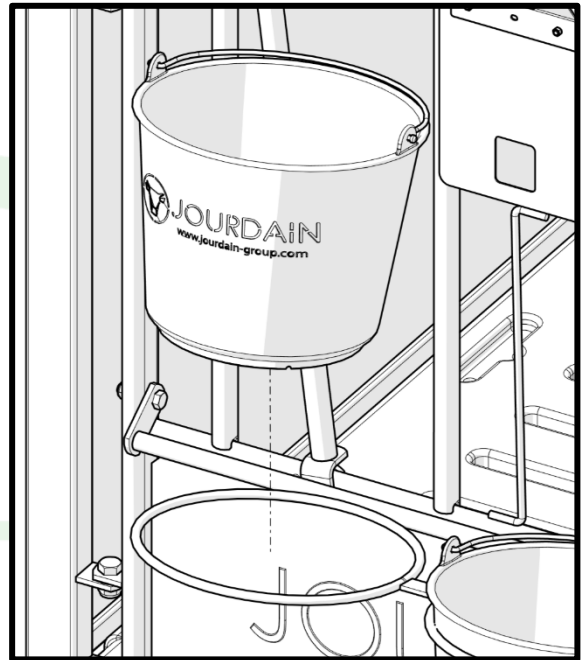
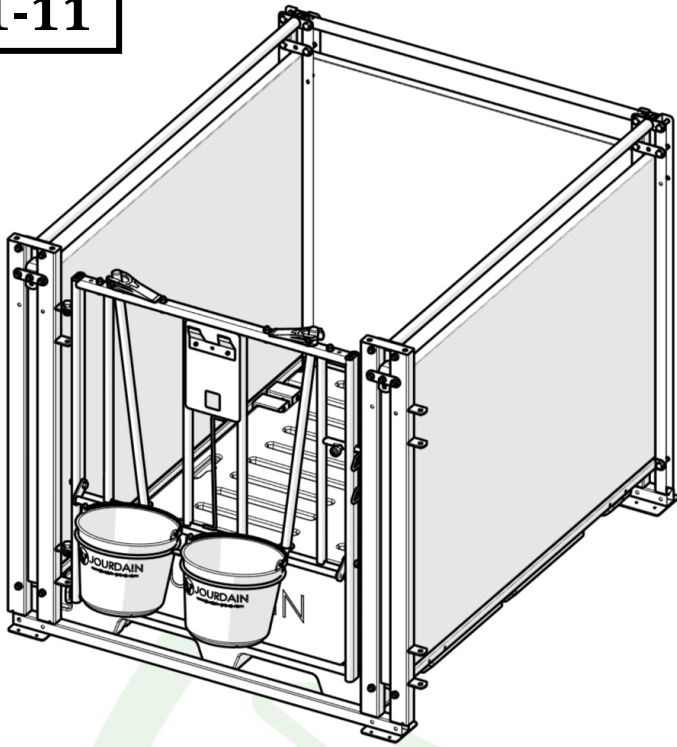
X 1



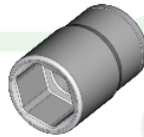
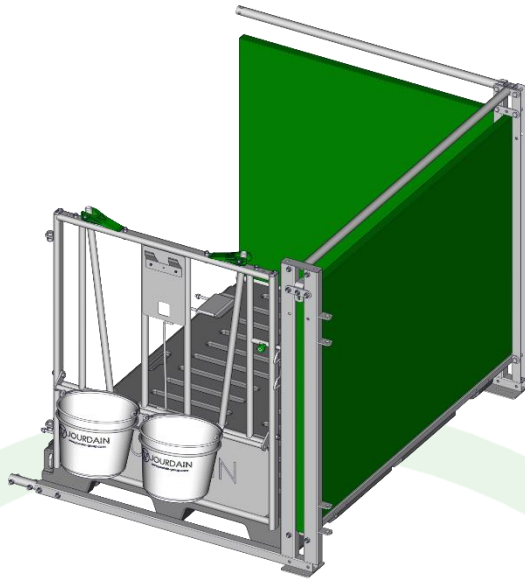
1-10



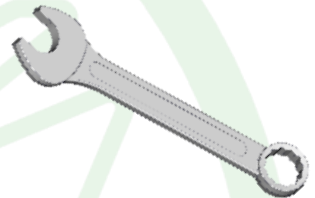
1-11



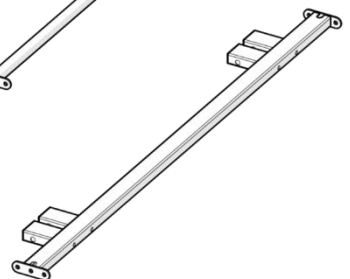
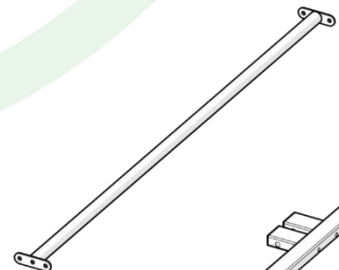
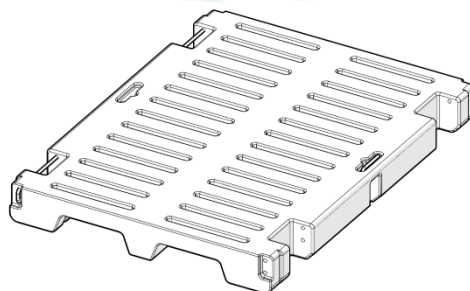
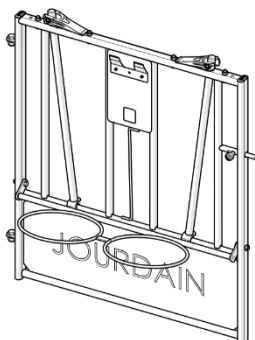
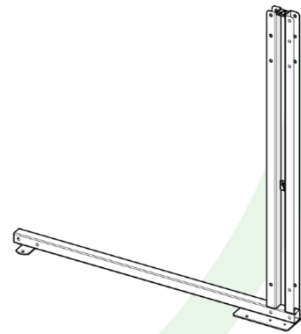
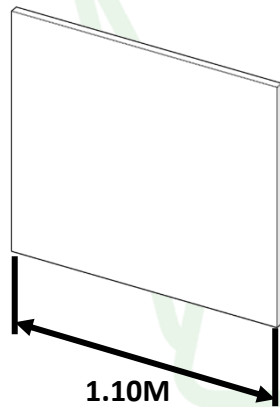
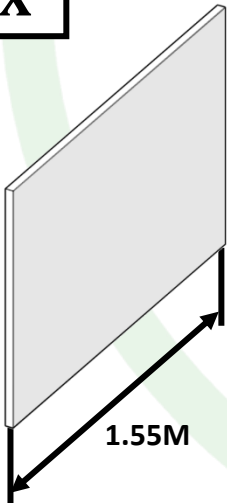
2



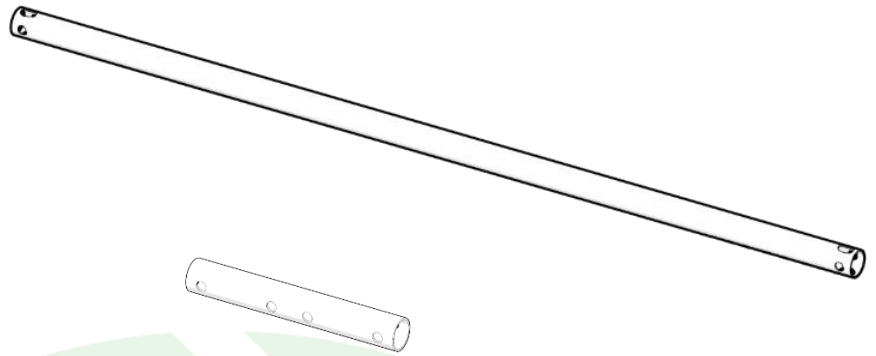
17



1 X

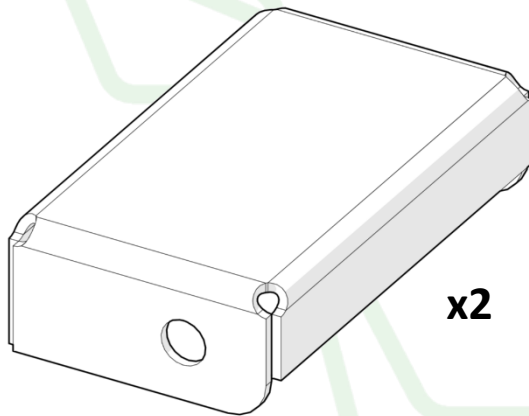


2 X

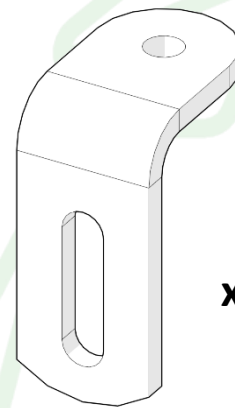


1 X

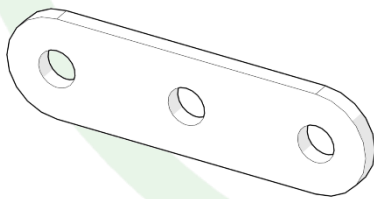
SAC 591



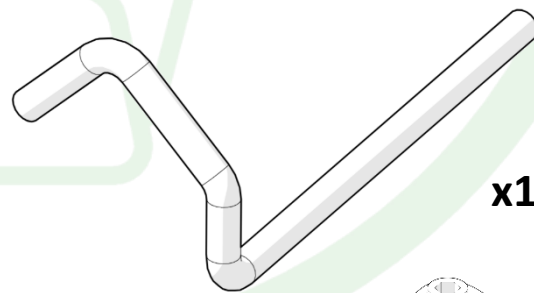
x2



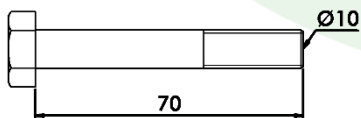
x1



x2



x1



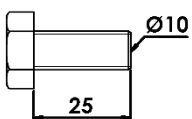
$\varnothing 10$



x4



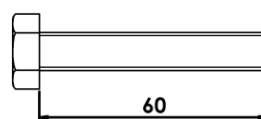
x1



$\varnothing 10$



x1



$\varnothing 10$

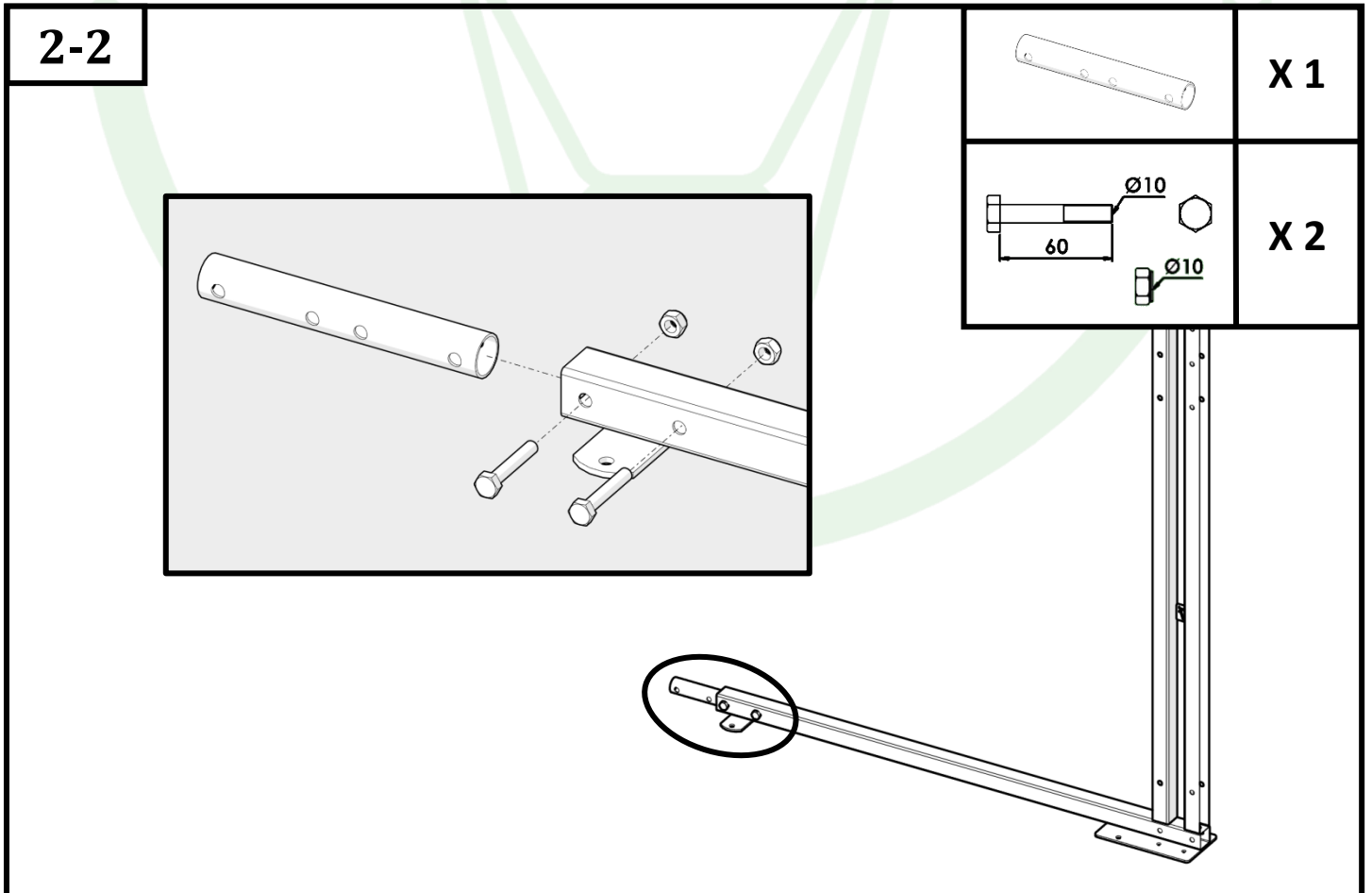
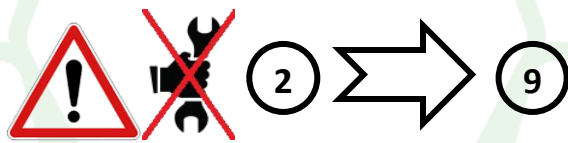
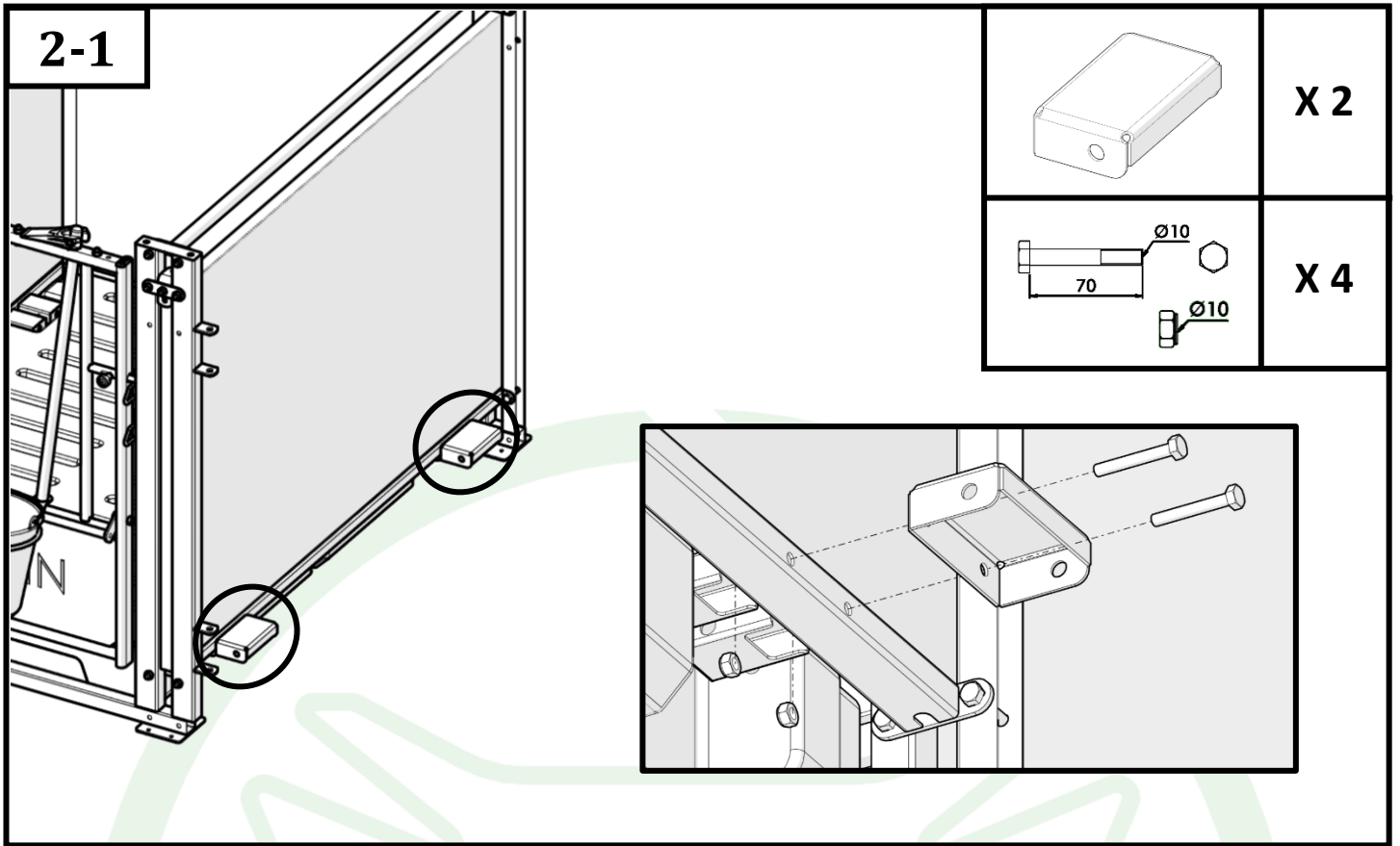


x20

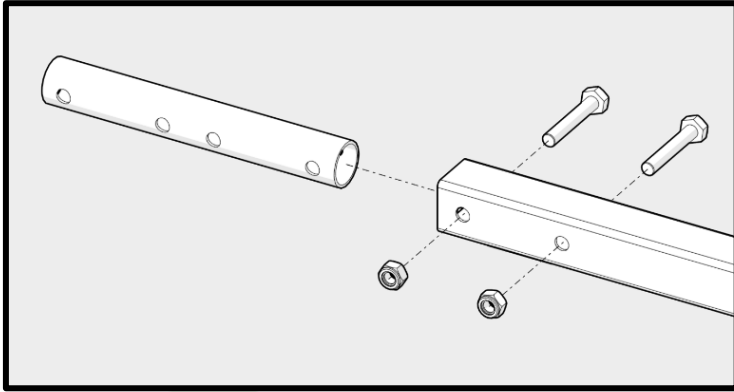


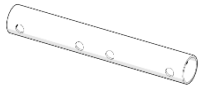
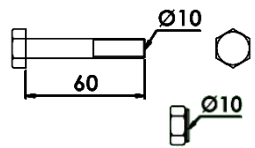
$\varnothing 10$

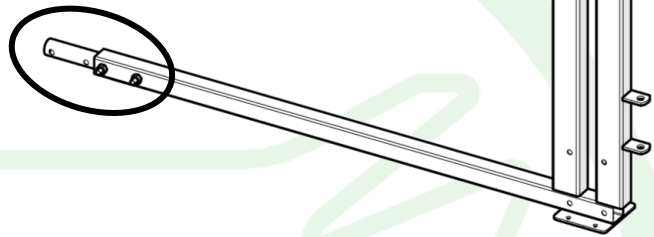
x25



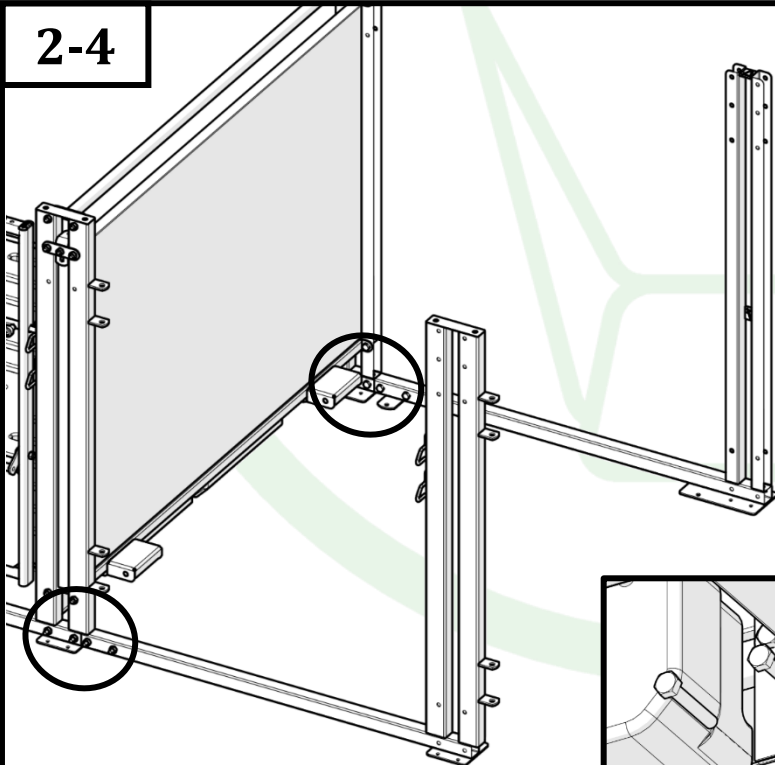
2-3

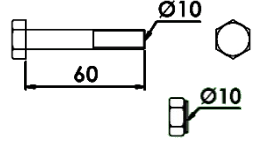


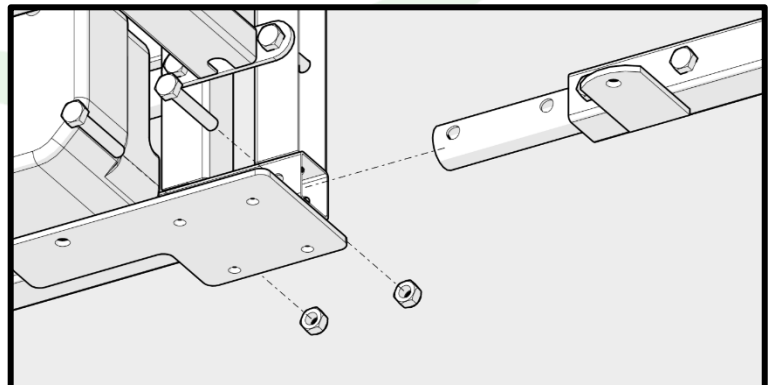
	X 1
	X 2



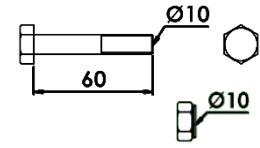
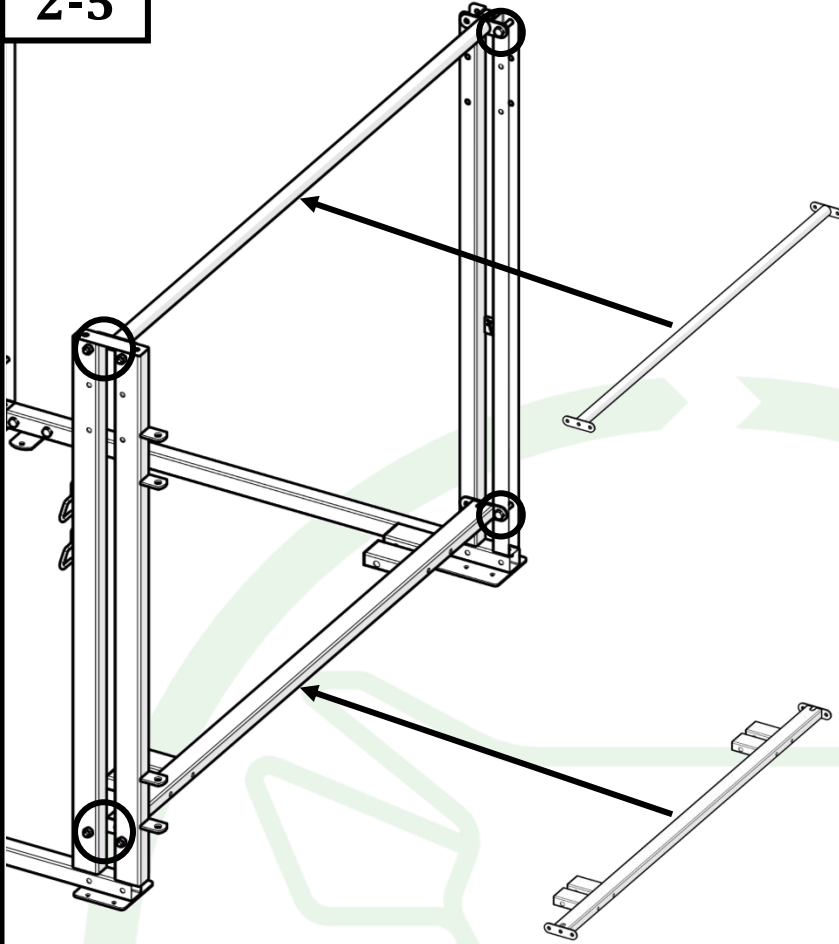
2-4



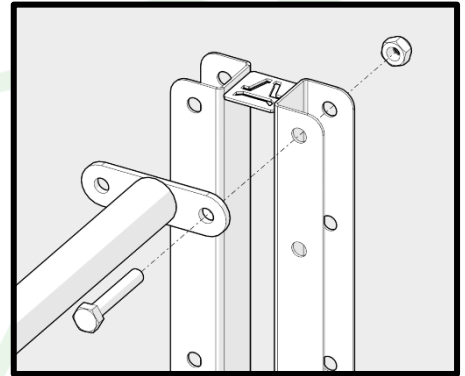
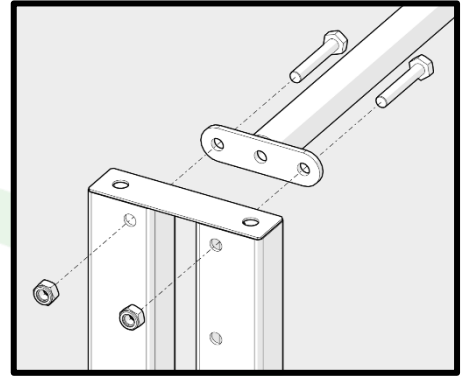
	X 4
---	-----



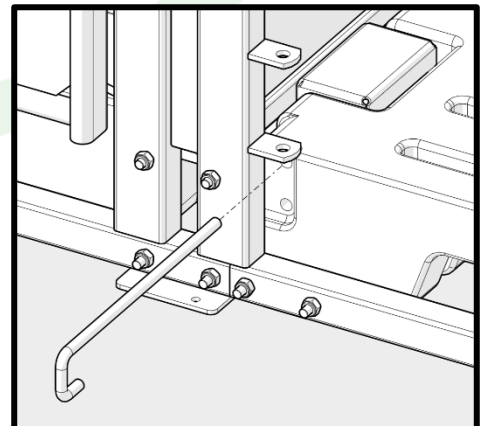
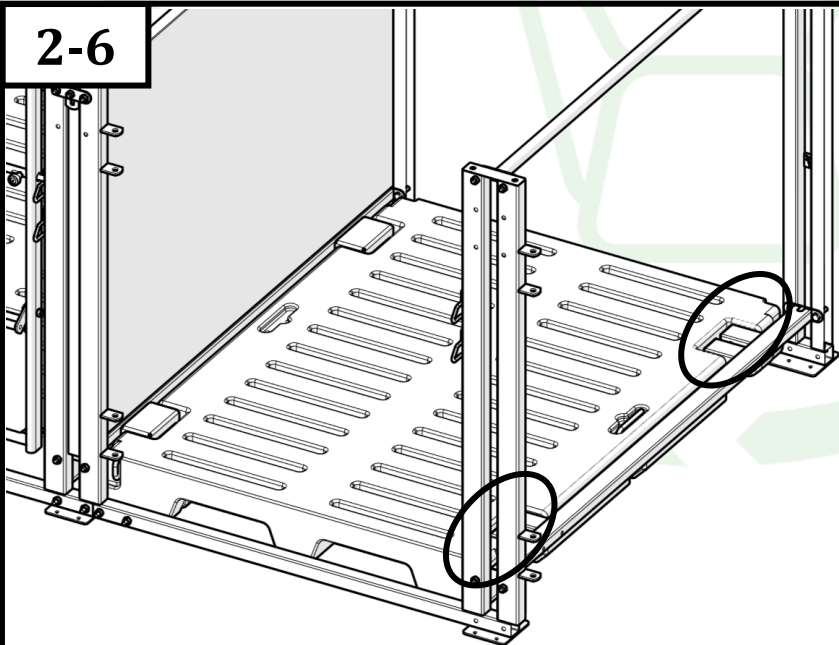
2-5

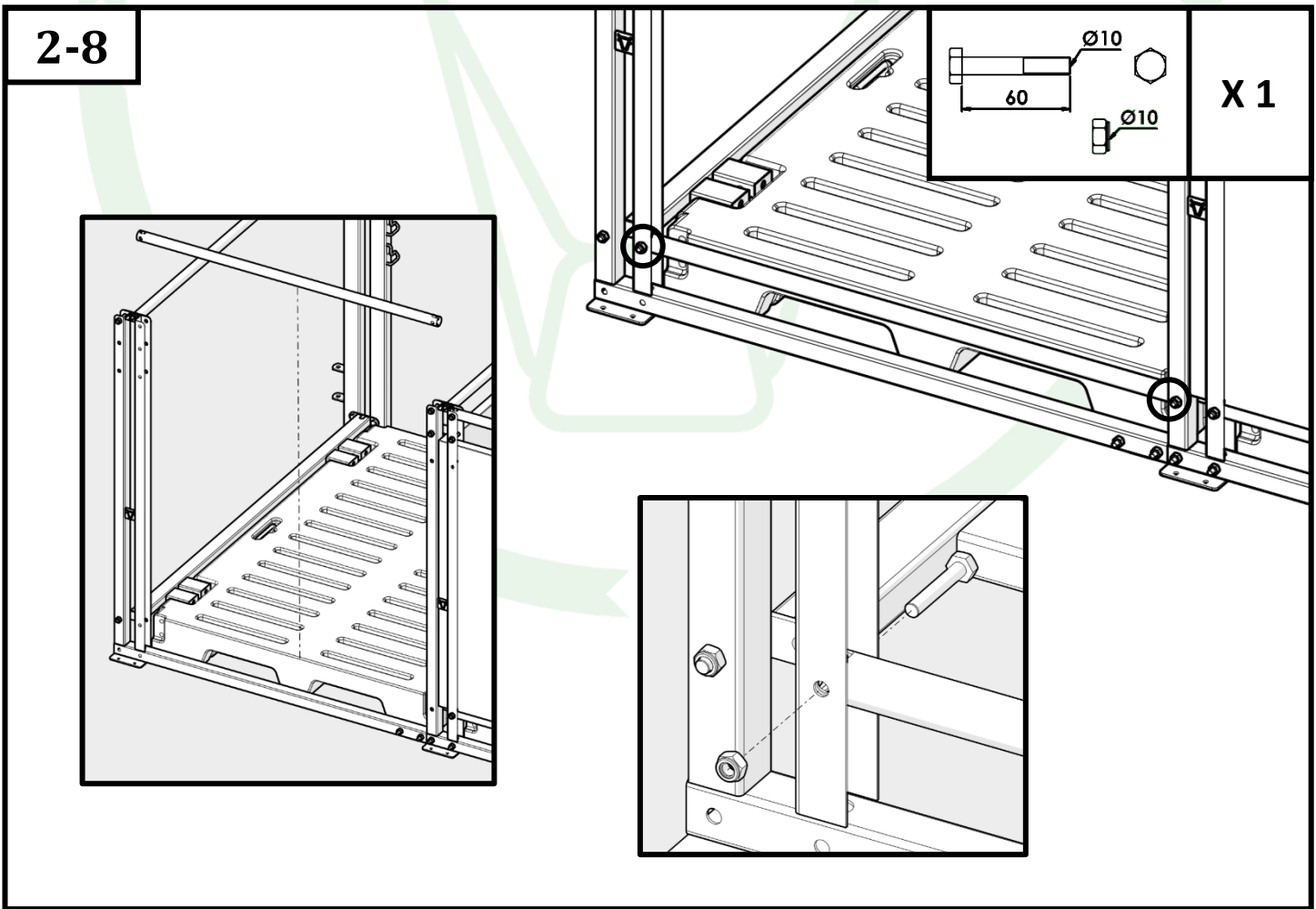
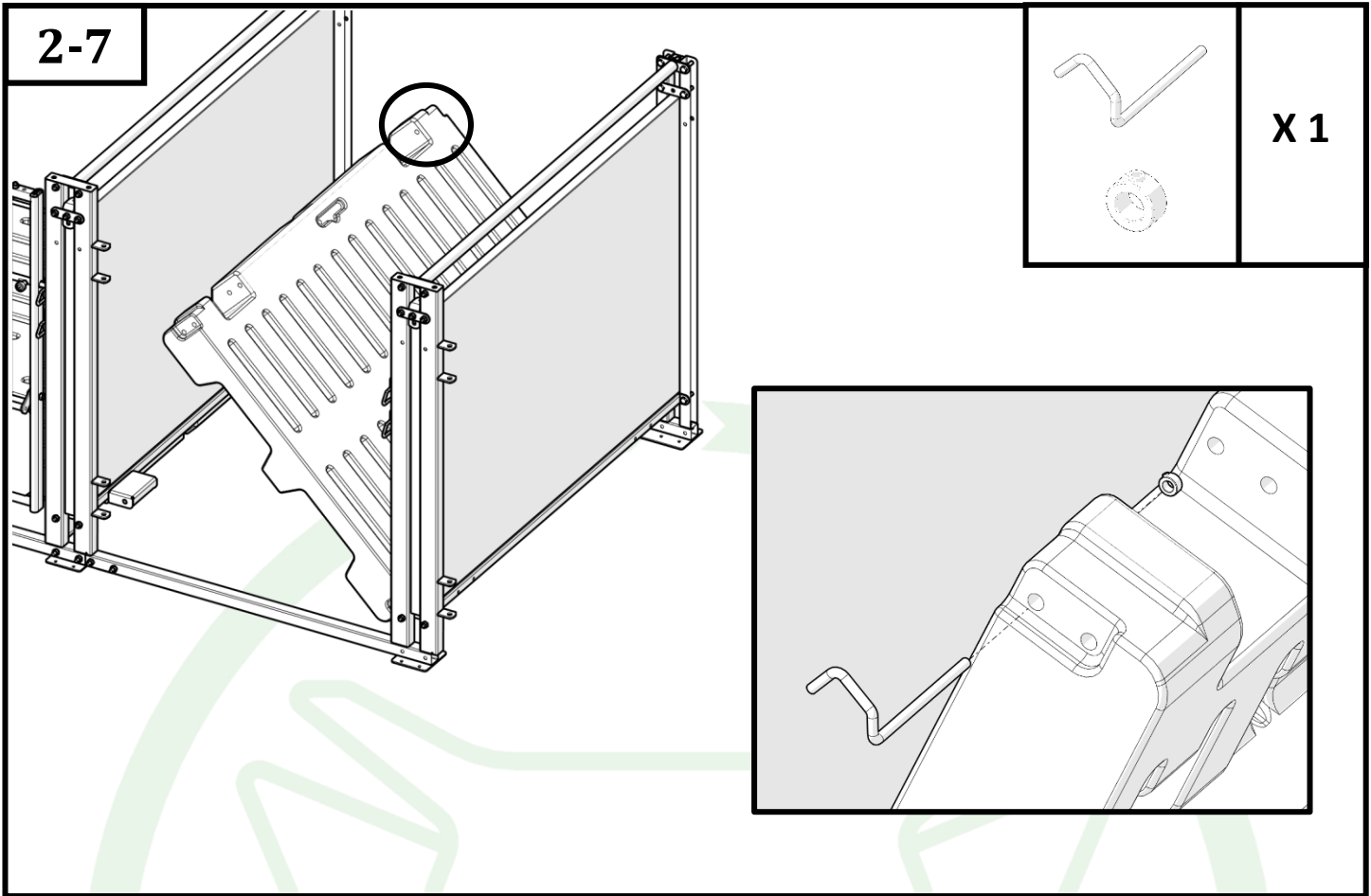


X 6

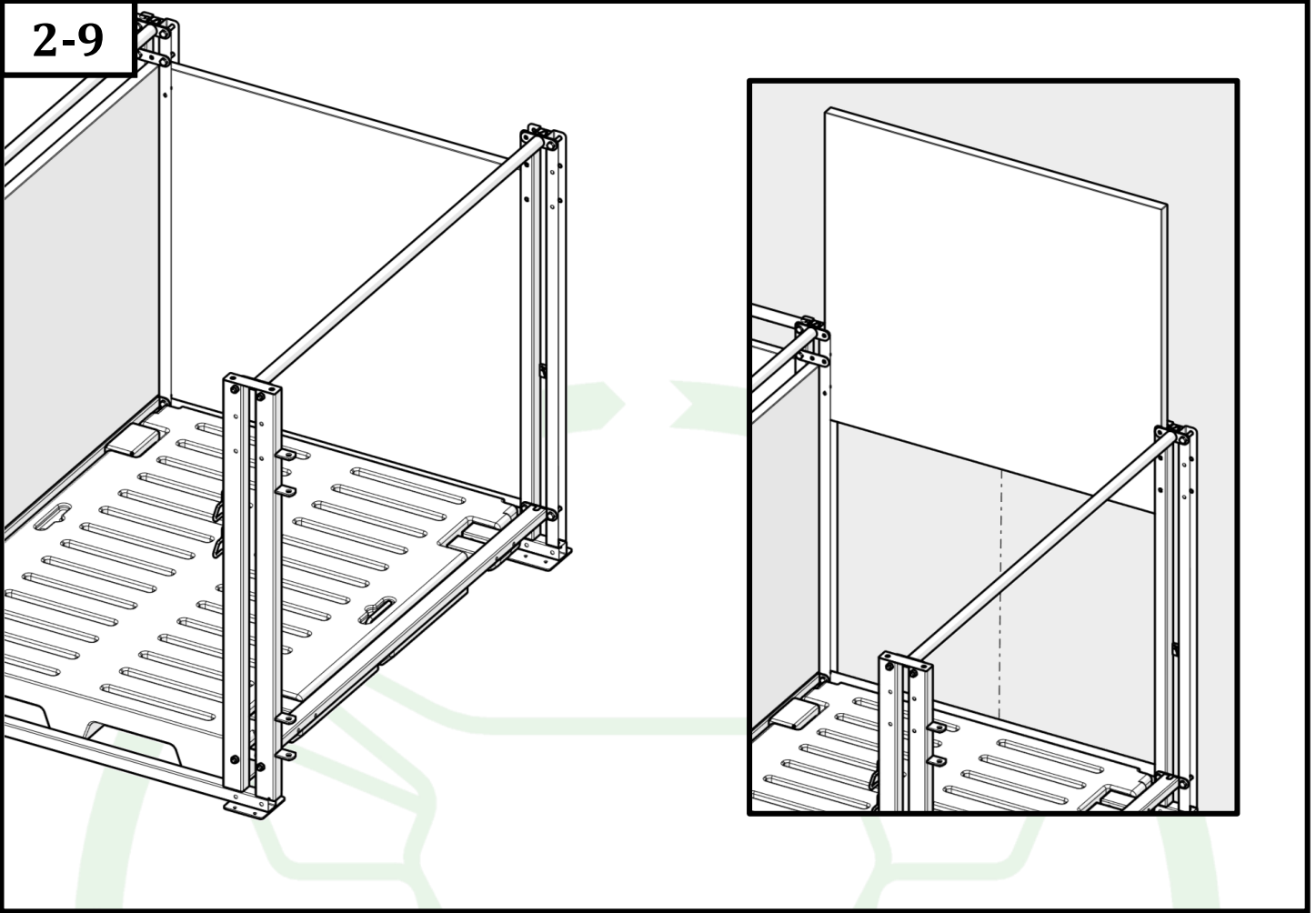


2-6

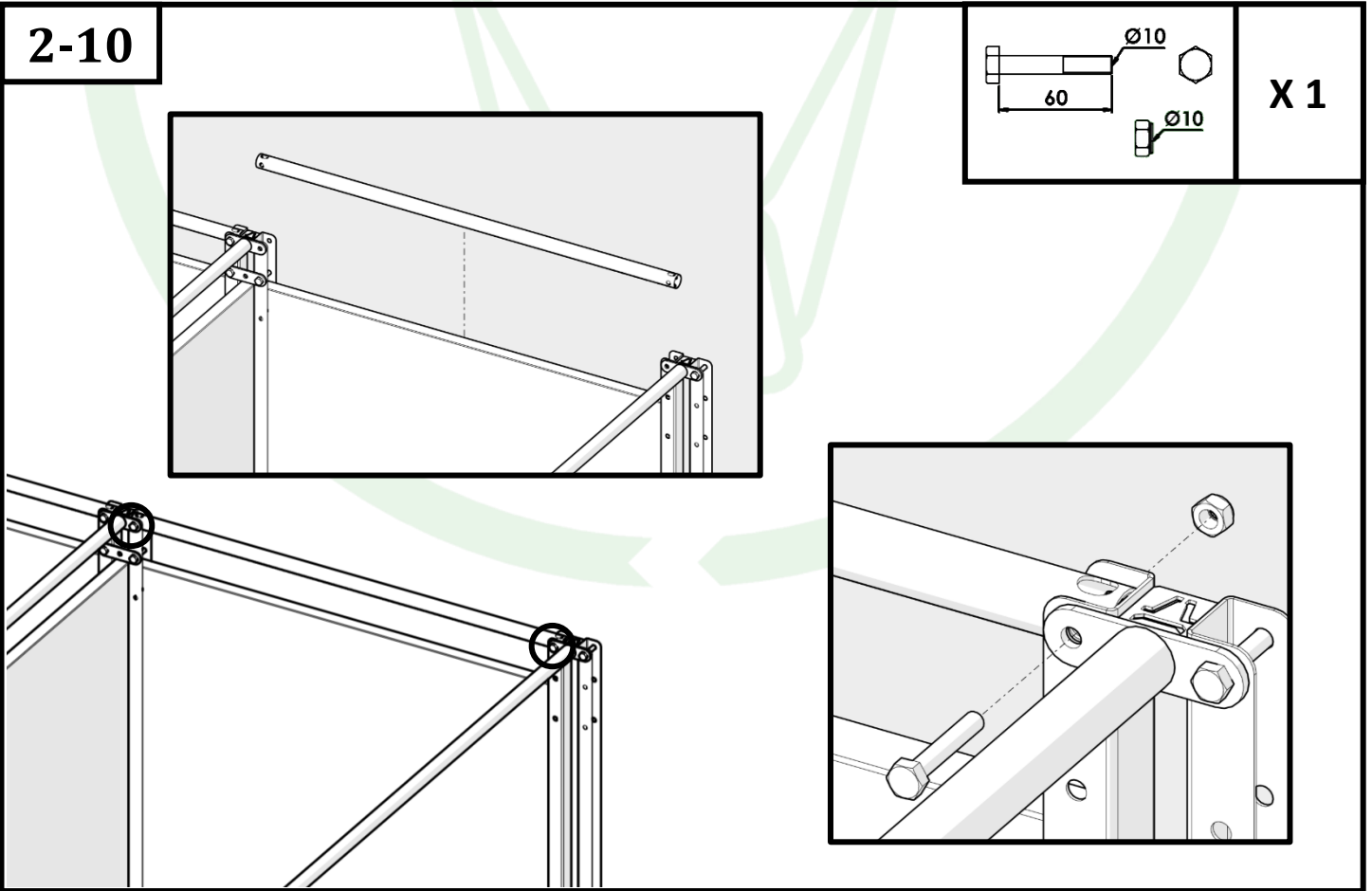




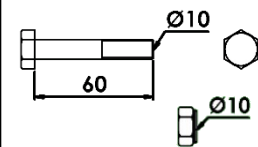
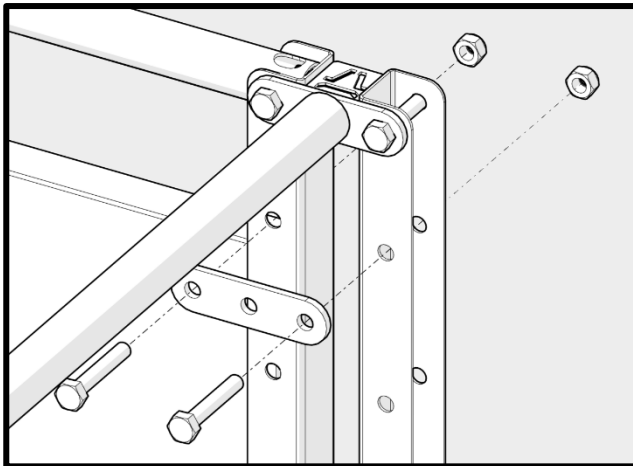
2-9



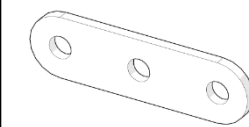
2-10



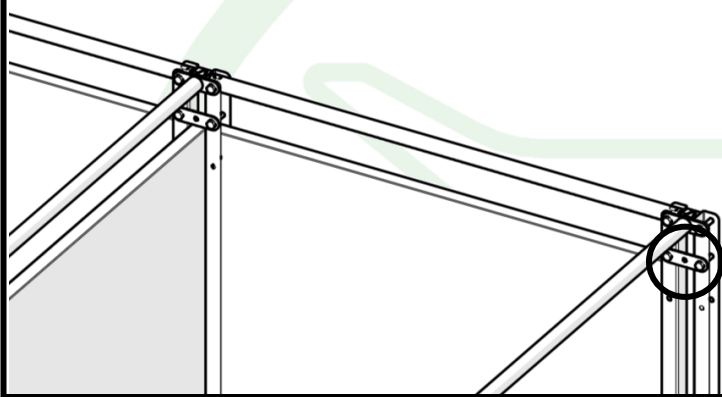
2-11



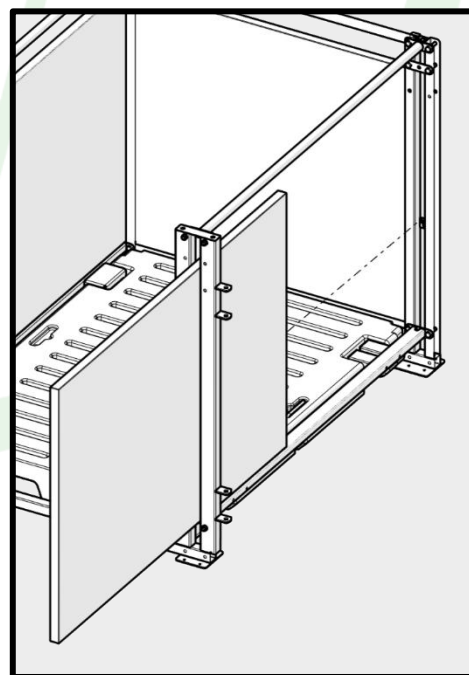
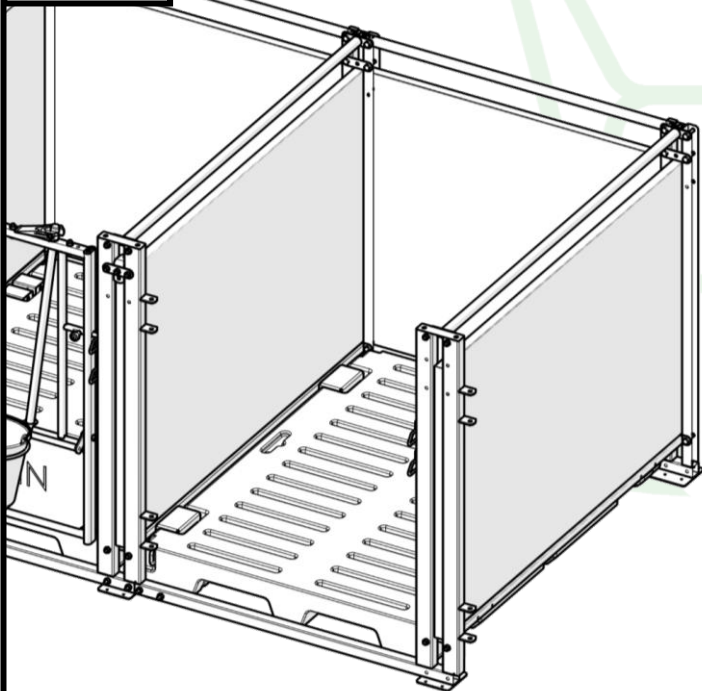
X 2

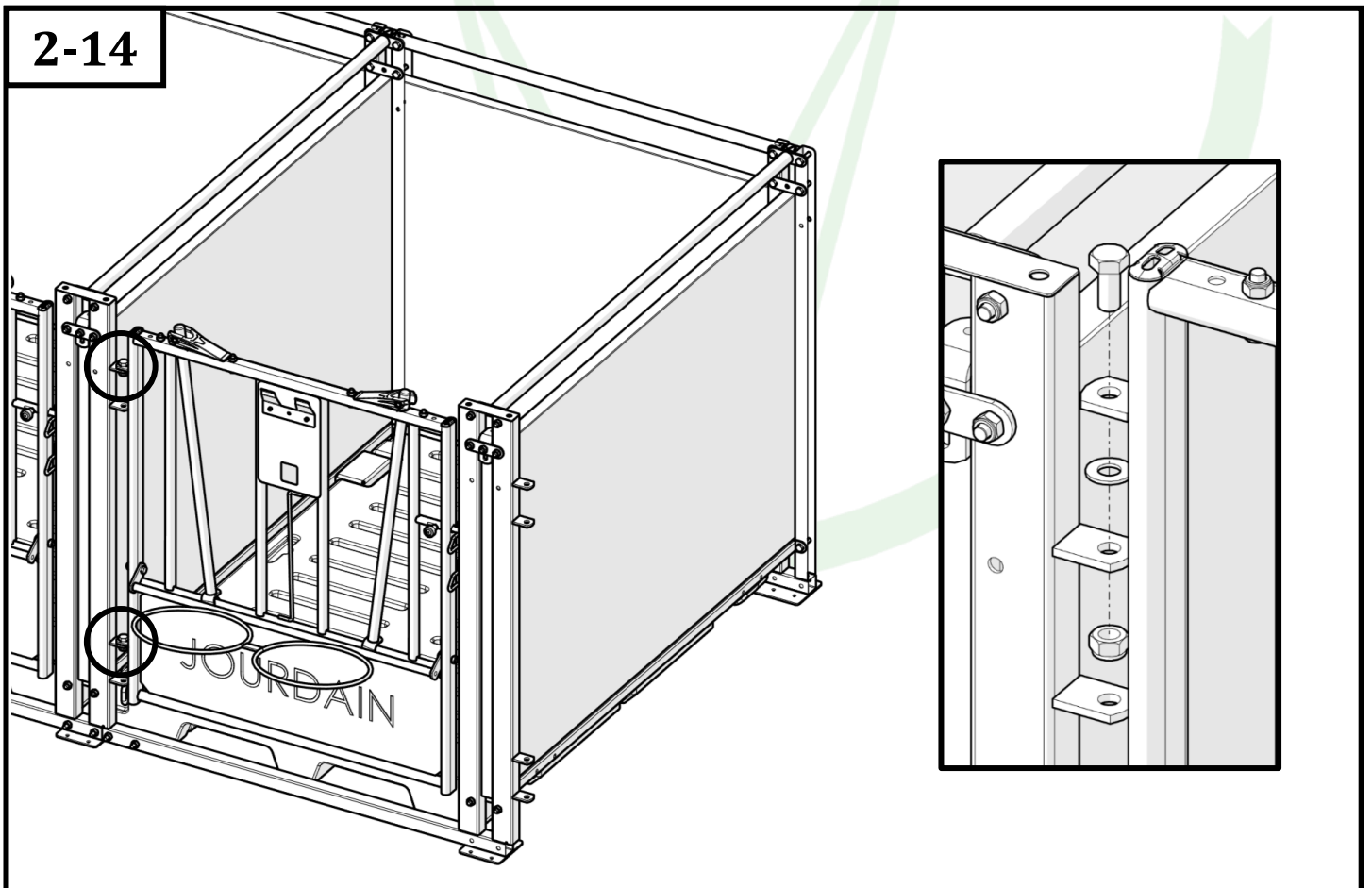
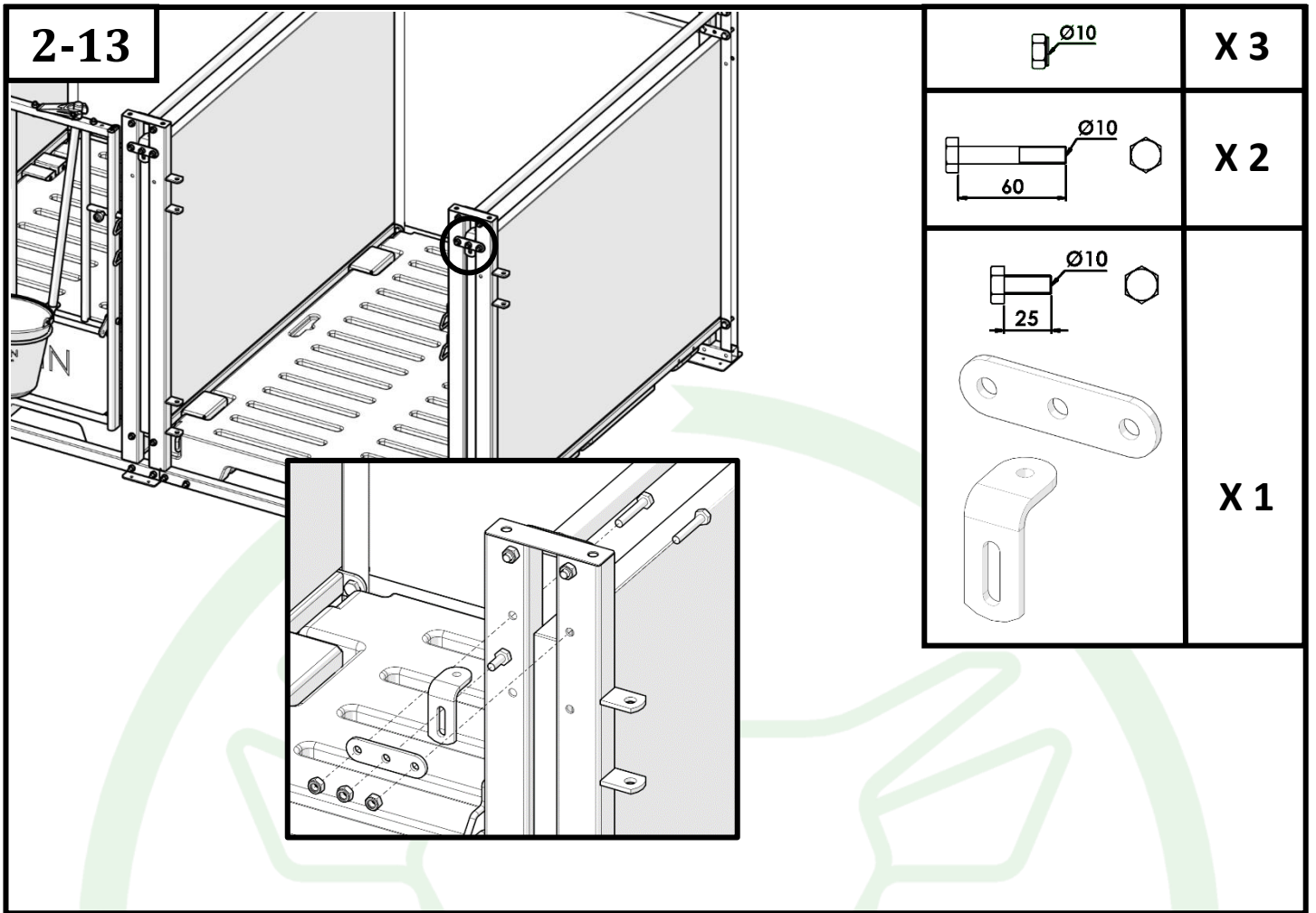


X 1

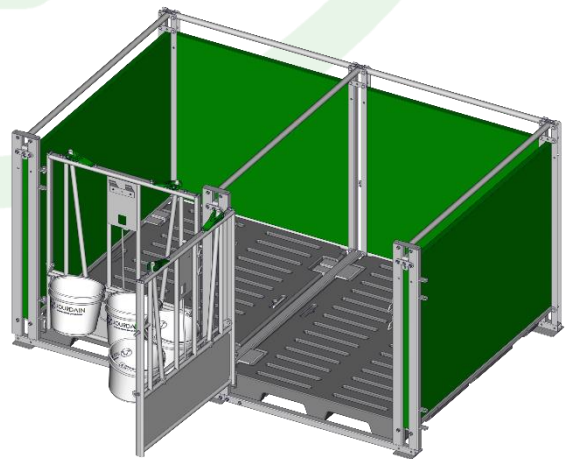
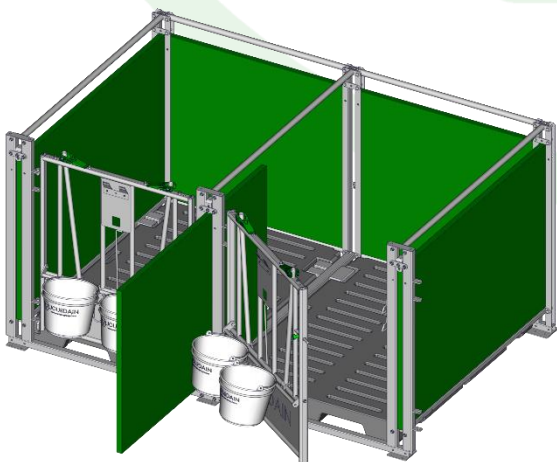
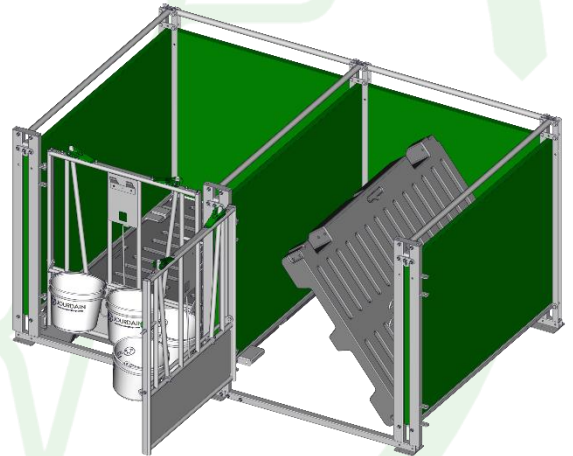
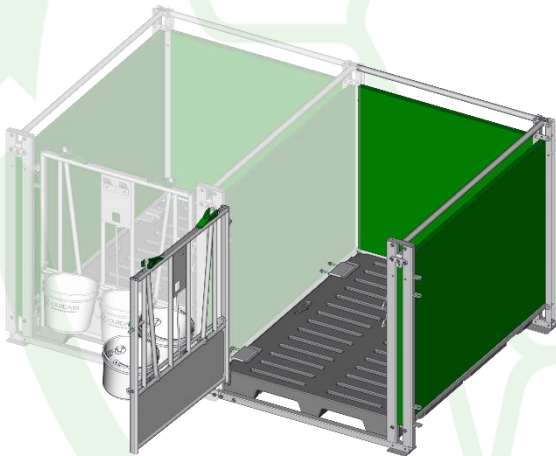
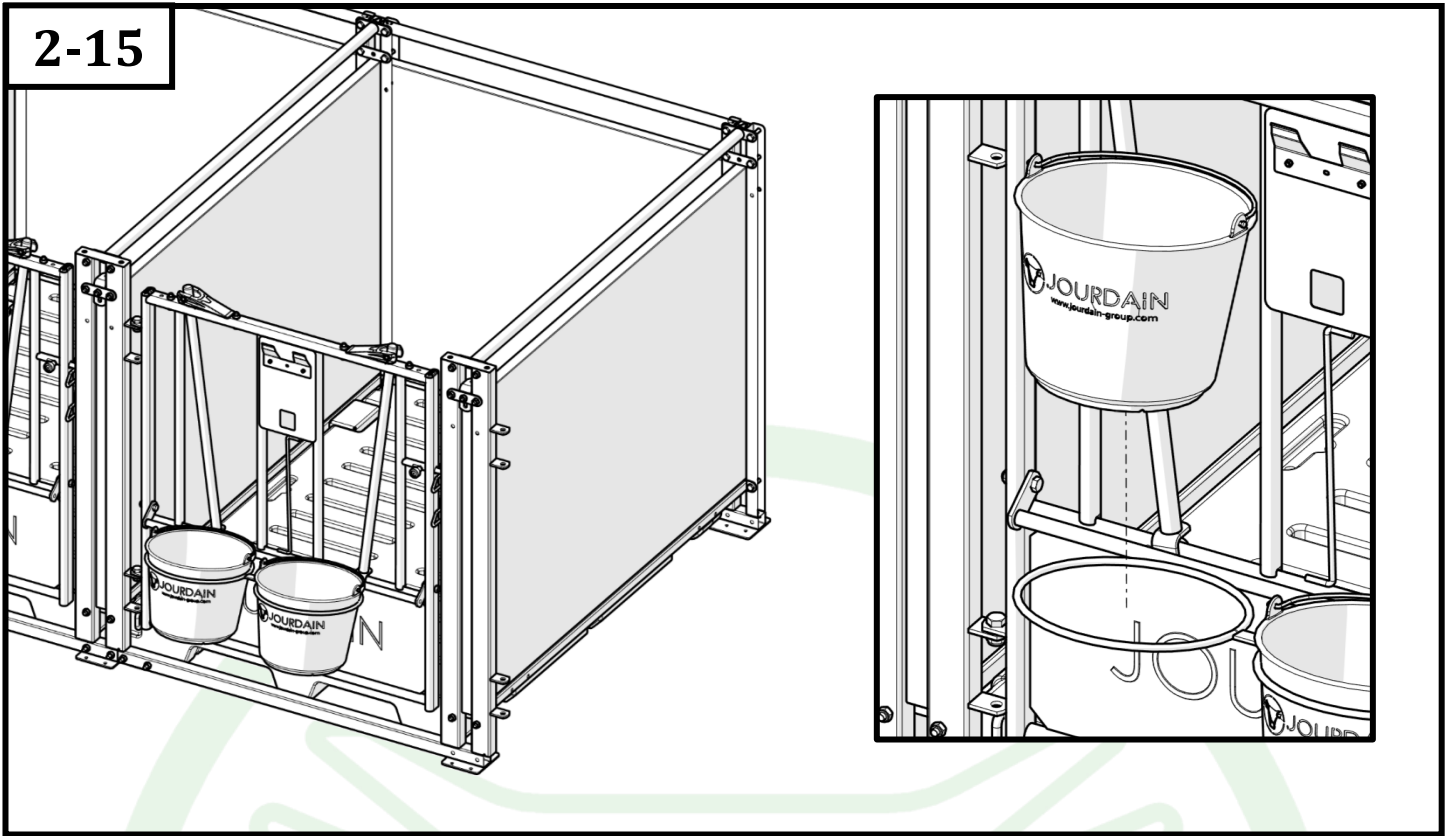


2-12

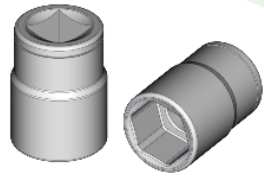
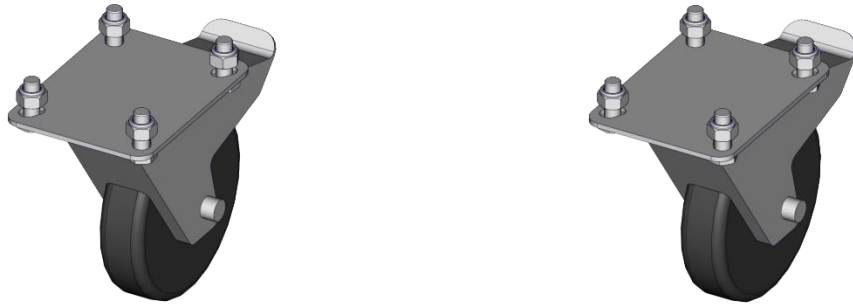




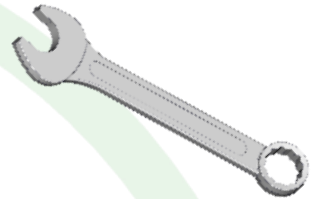
2-15



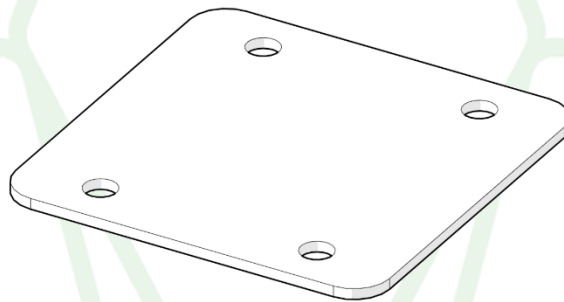
3



13

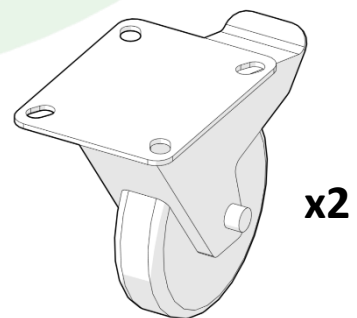
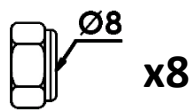
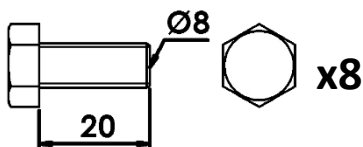


1 X

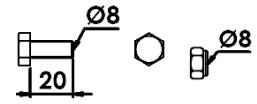
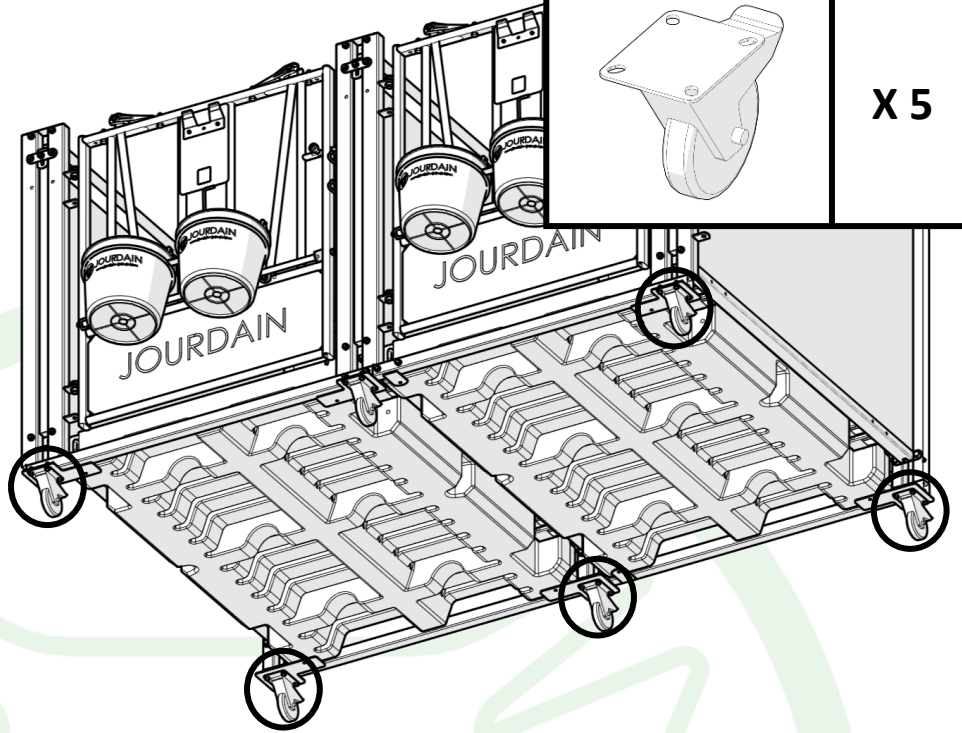
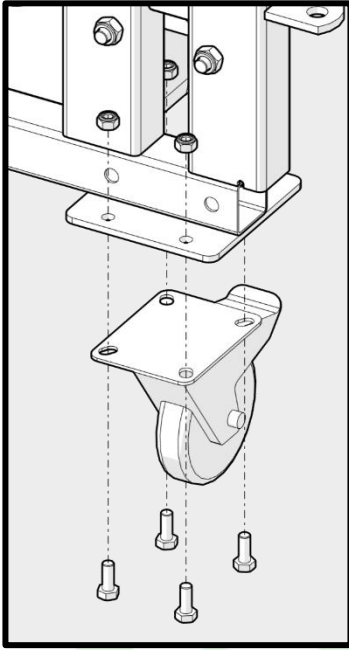


3 X

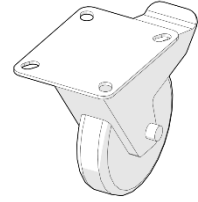
SAC 589



3-1

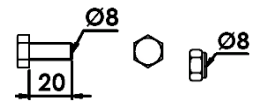
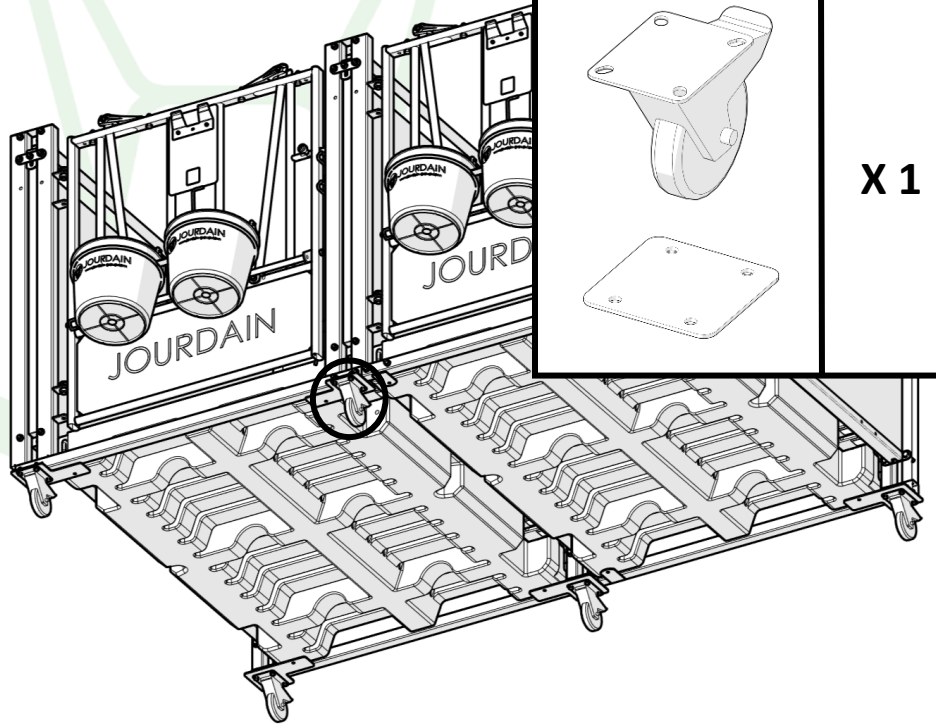
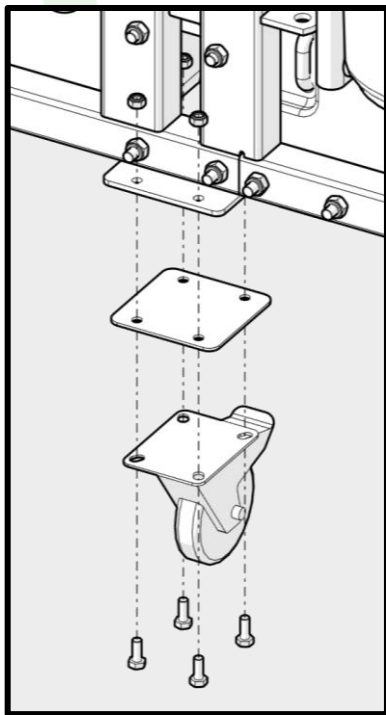


X 20

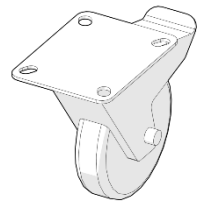


X 5

3-2



X 4



X 1

