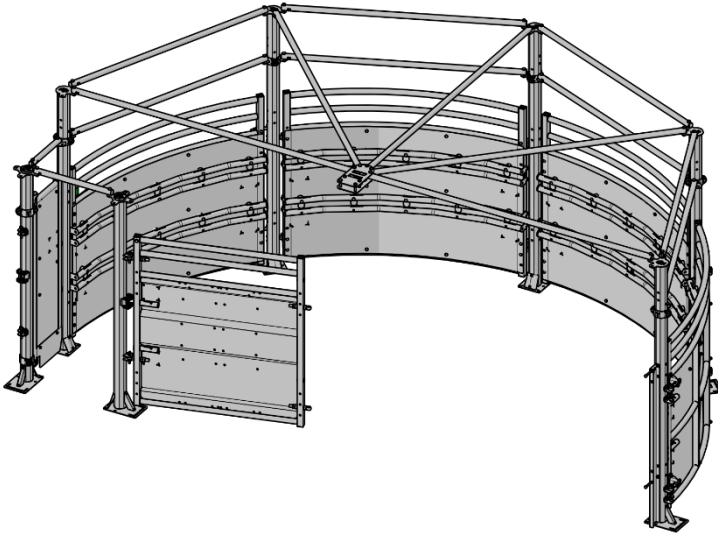




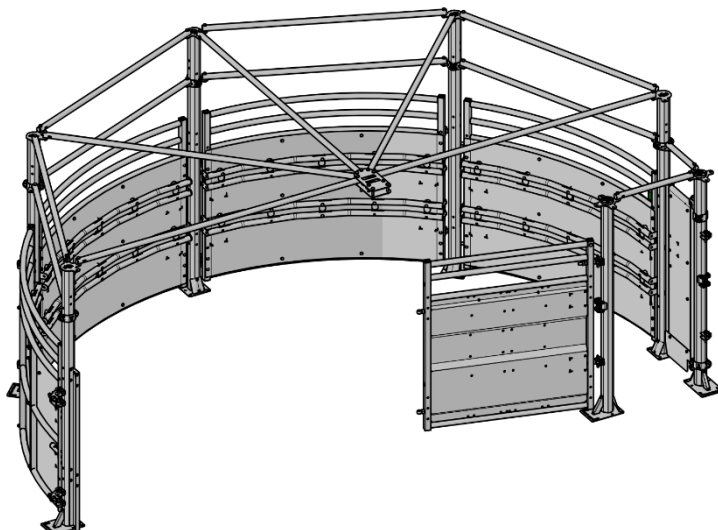
JOURDAIN
www.jourdain-group.com

C03015

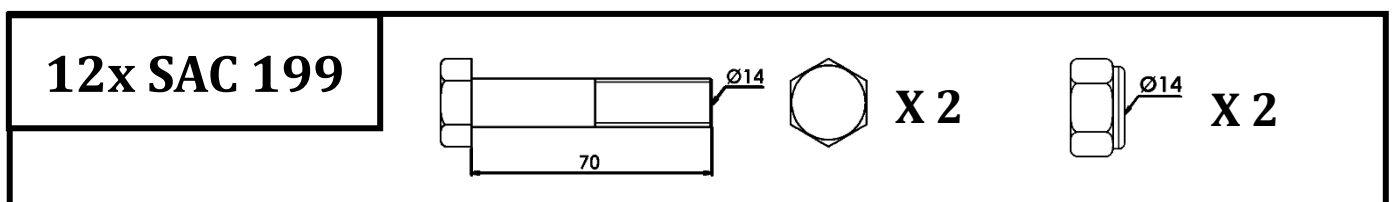
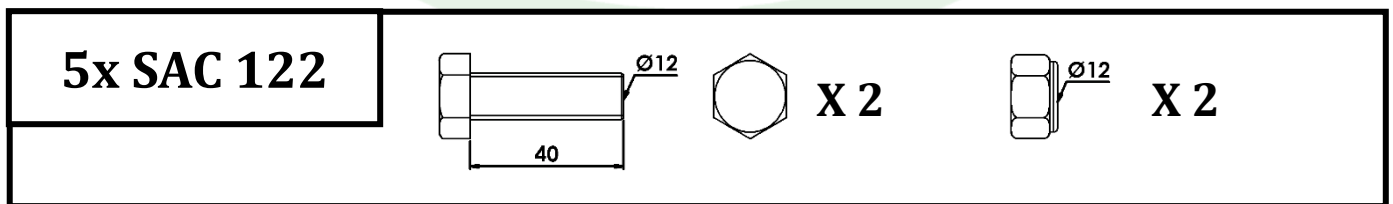
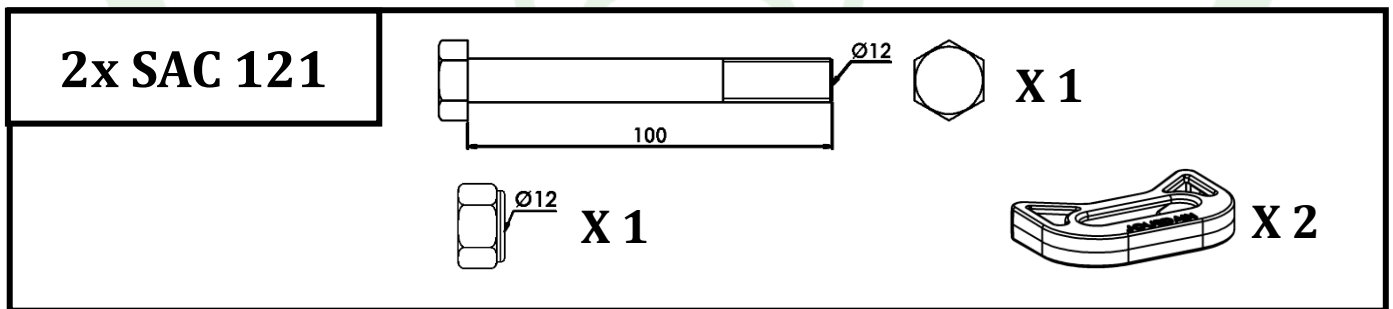
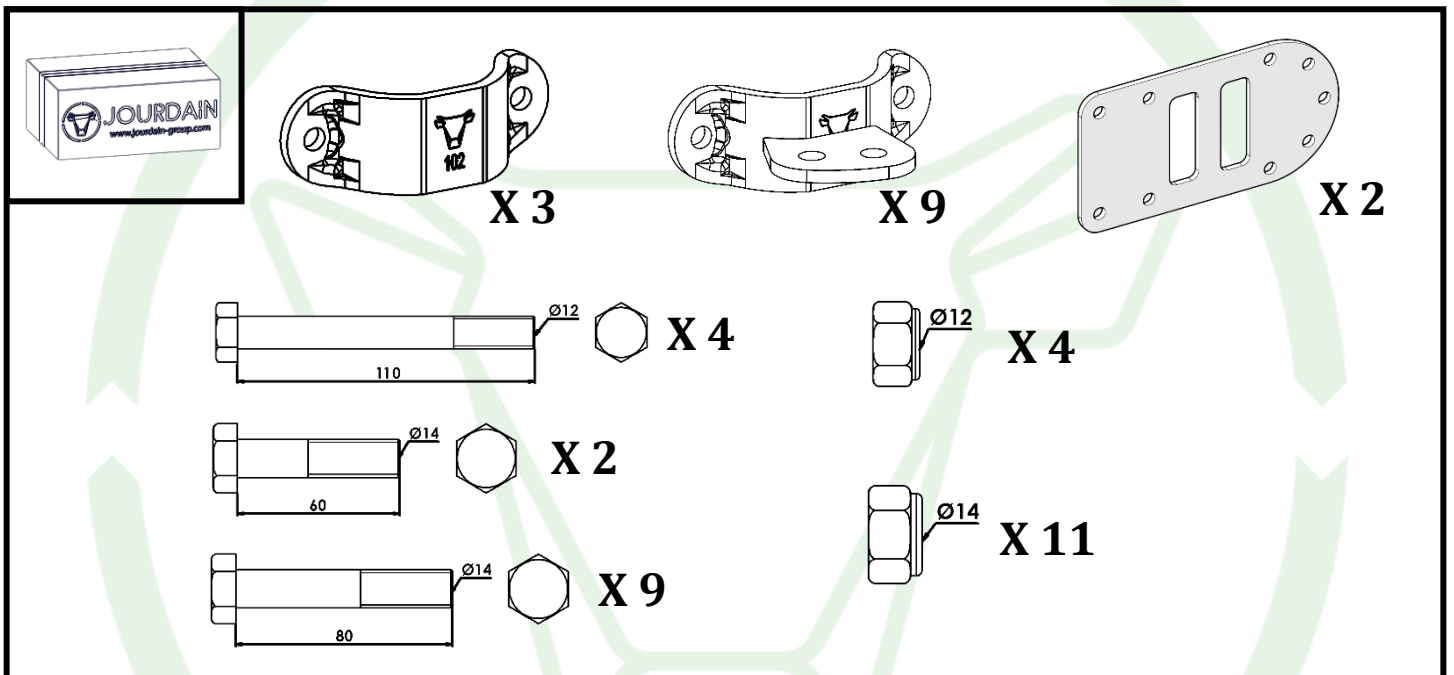
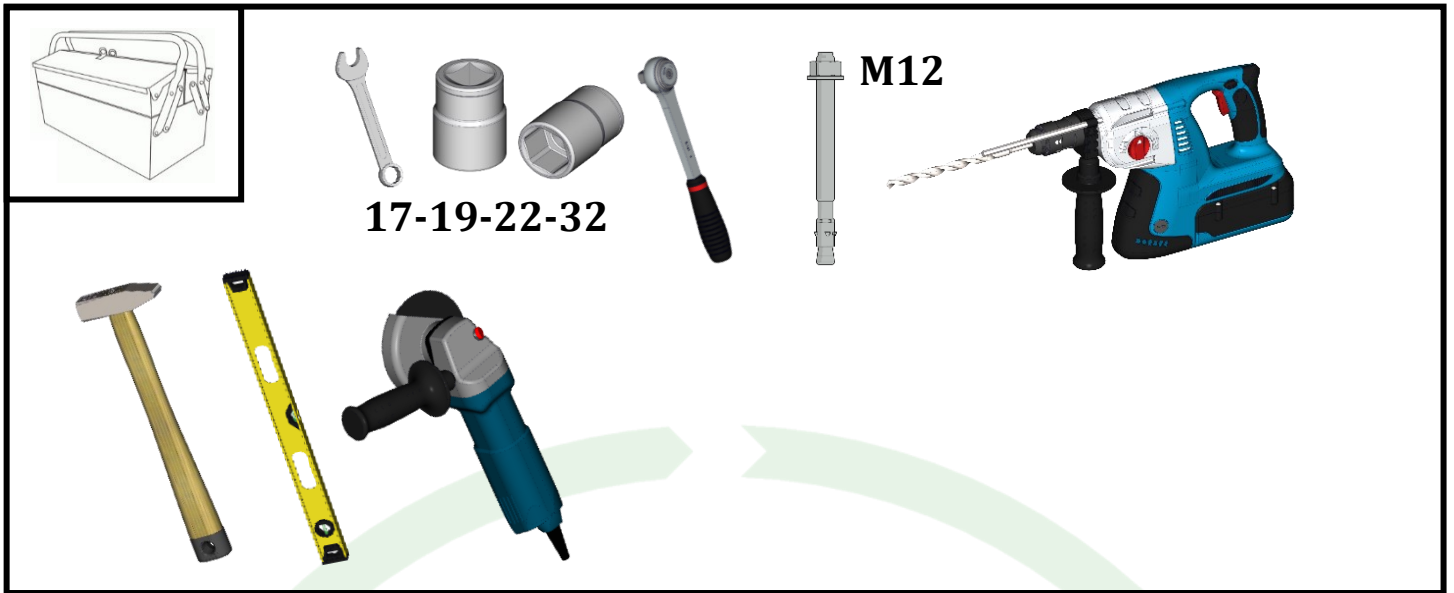
**1/2 CORRAL DE CONTENTION PREMIUM POUR COULOIR DE POUSSEE
1/2 PREMIUM CONTENTION CORRAL FOR PUSH CORRIDOR
1/2 CORRAL DE CONTENCIÓN PRIMA PARA PASILLO DE UMPUJE
1/2 PREMIUM-CONTROL-KORRAL FÜR SCHUBKORRIDOR**



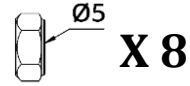
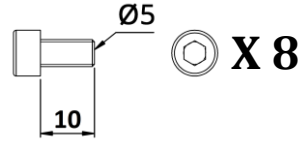
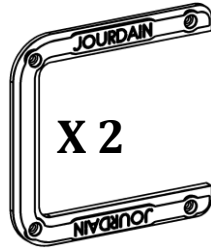
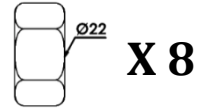
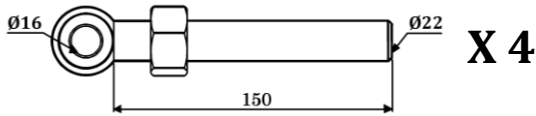
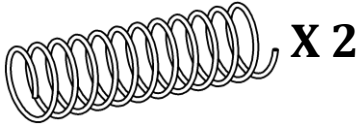
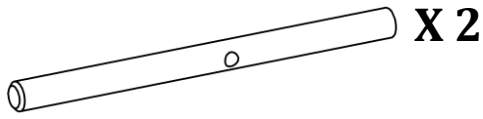
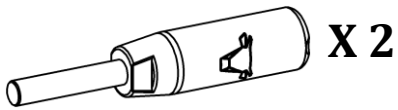
**ANTI-HORAIRE
ANTI-CLOCKWISE
ENTGEGEN DEM UHRZEIGERSINN
ANTIHORARIO**



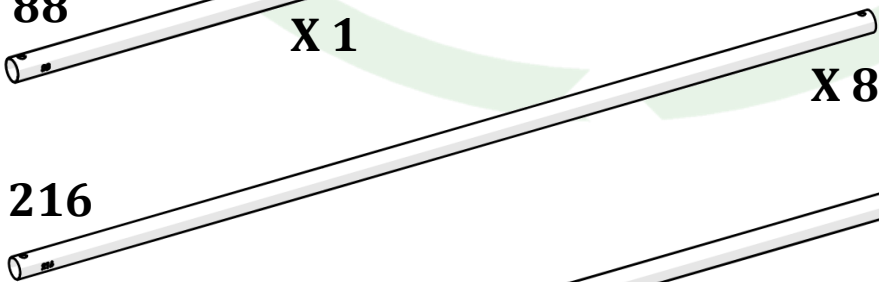
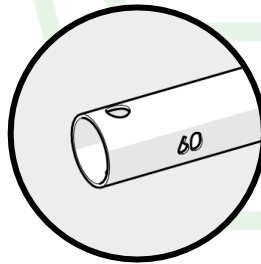
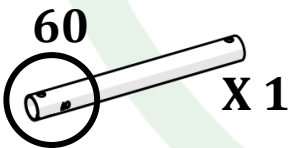
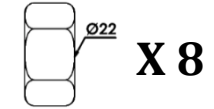
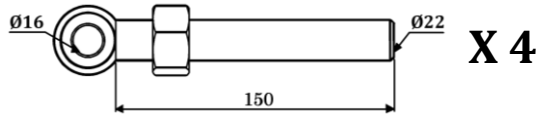
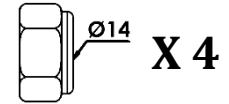
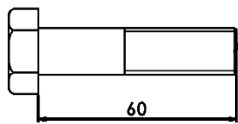
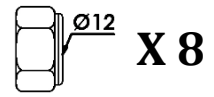
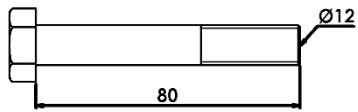
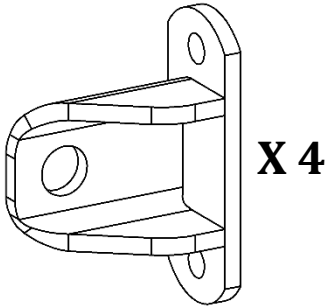
**HORAIRE
CLOCKWISE
UHRZEIGERSINN
HORARIO**

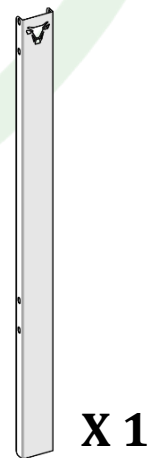
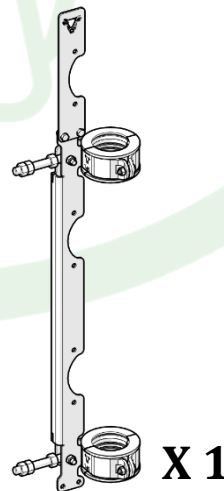
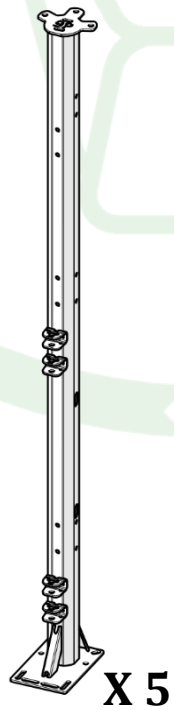
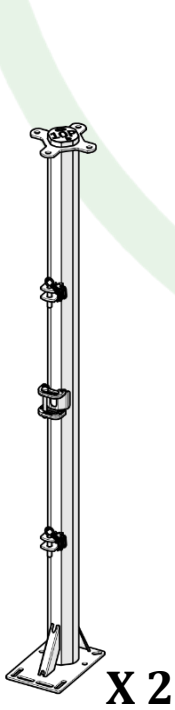
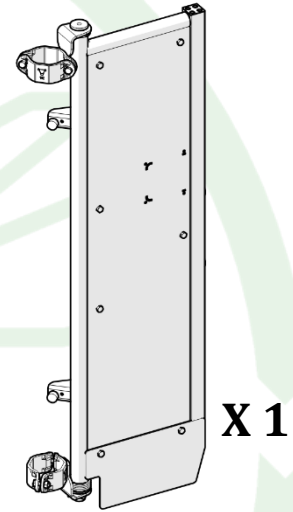
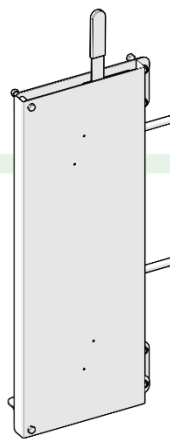
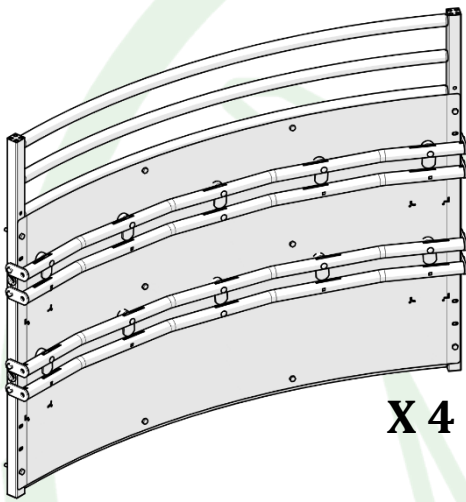
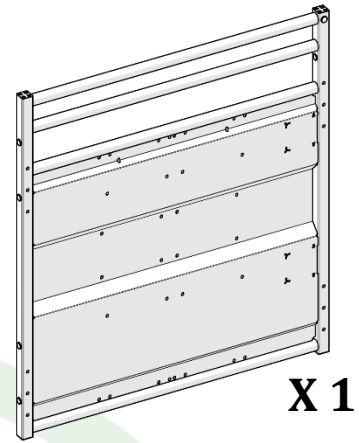
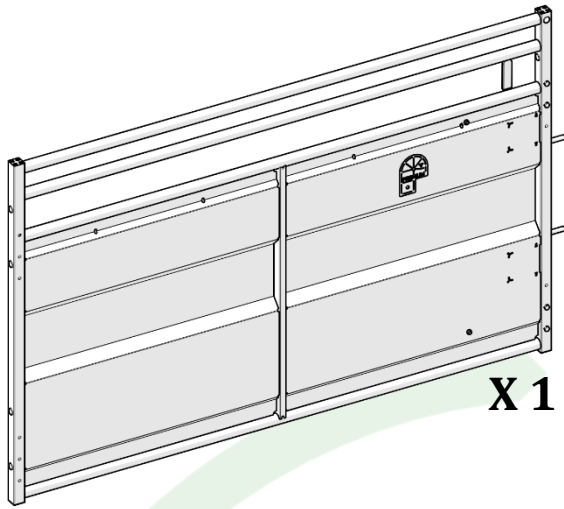


1x SAC 580

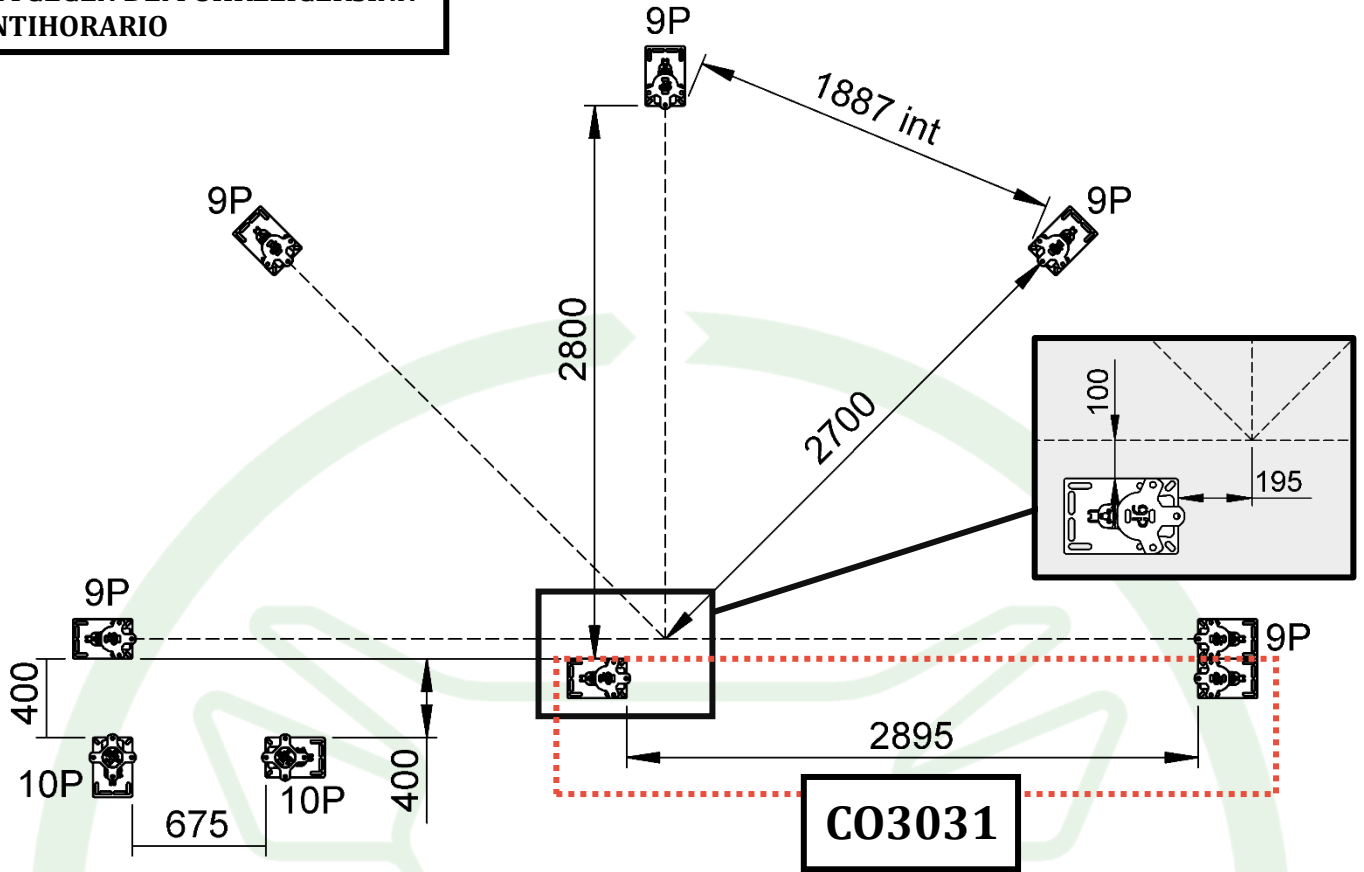


4x SAC 600

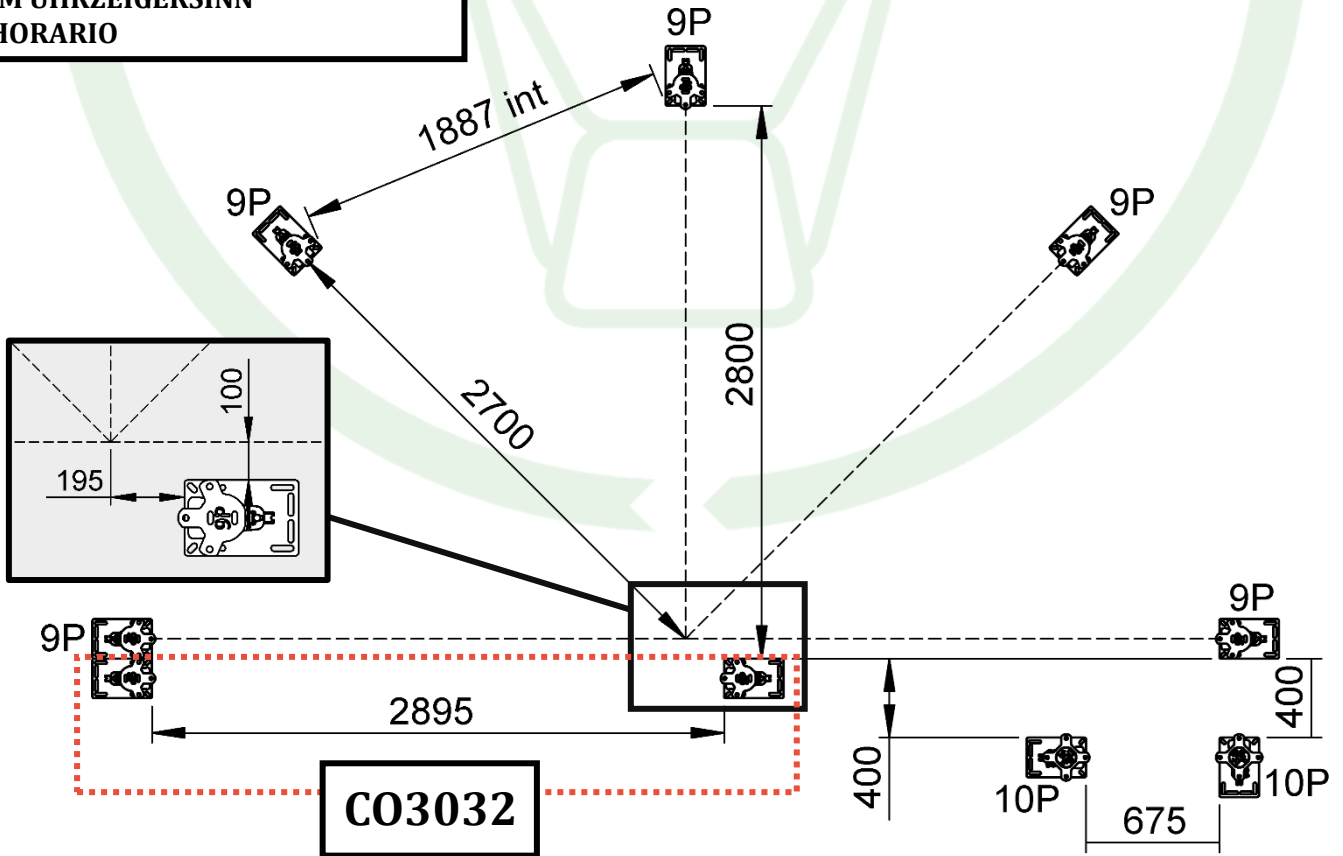




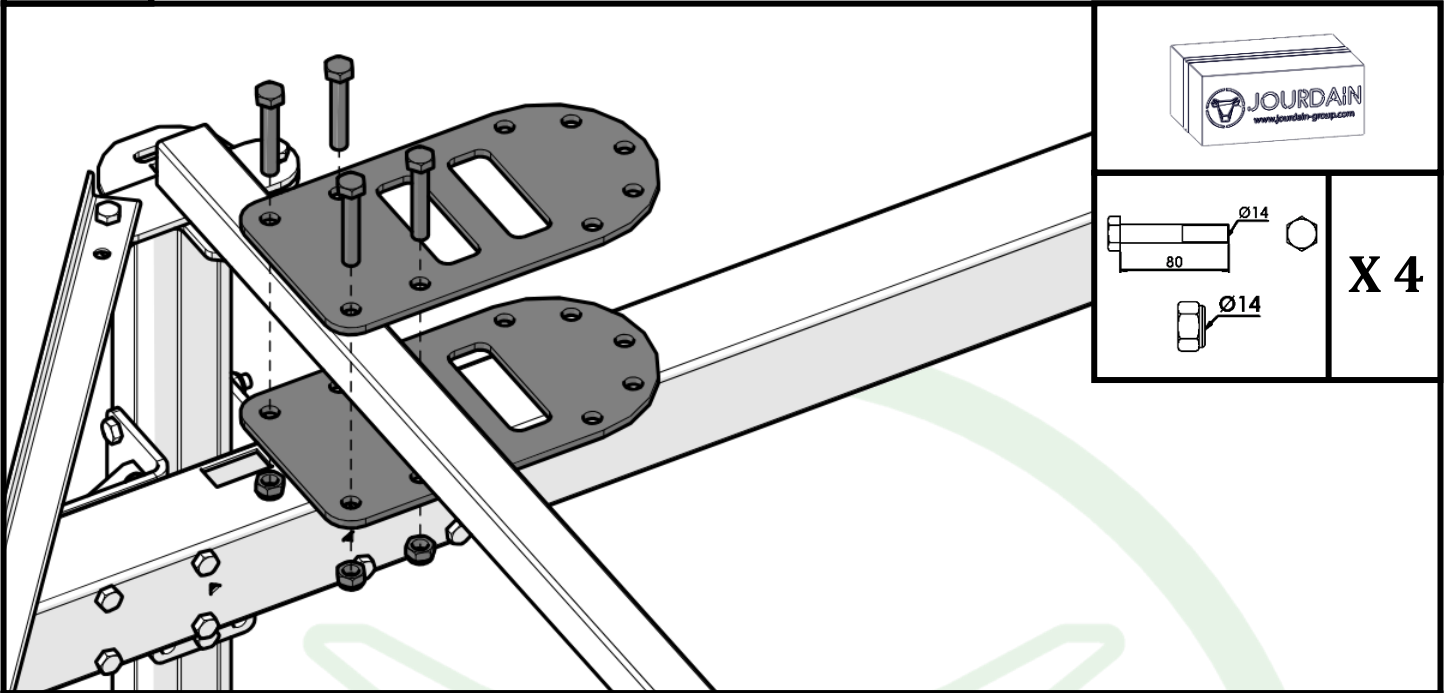
ANTI-HORAIRE
 ANTI-CLOCKWISE
 ENTGEGEN DEM UHRZEIGERSINN
 ANTIHORARIO



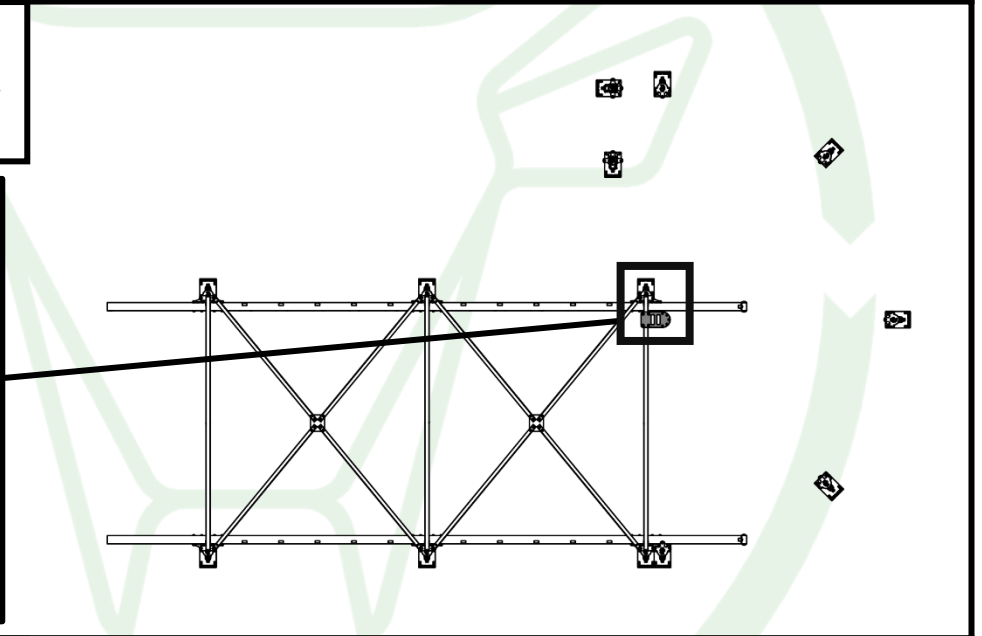
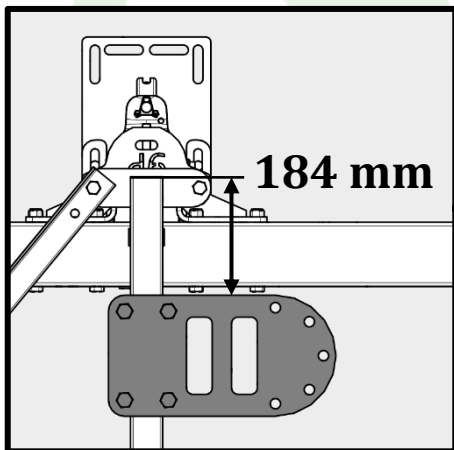
HORAIRE
 CLOCKWISE
 IM UHRZEIGERSINN
 HORARIO



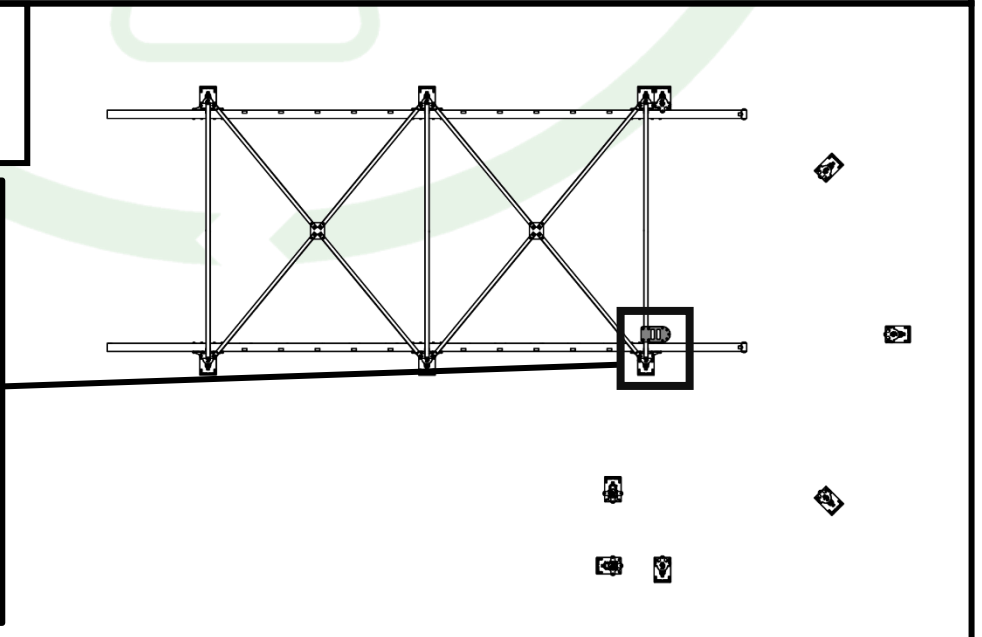
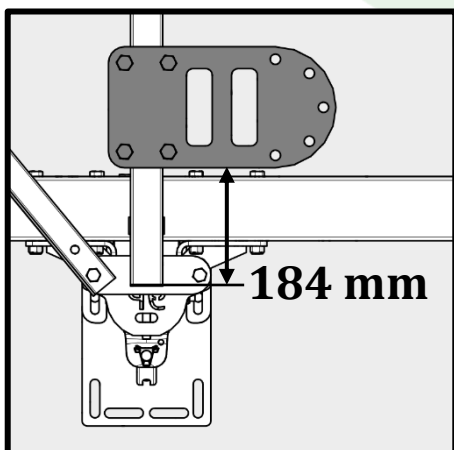
1



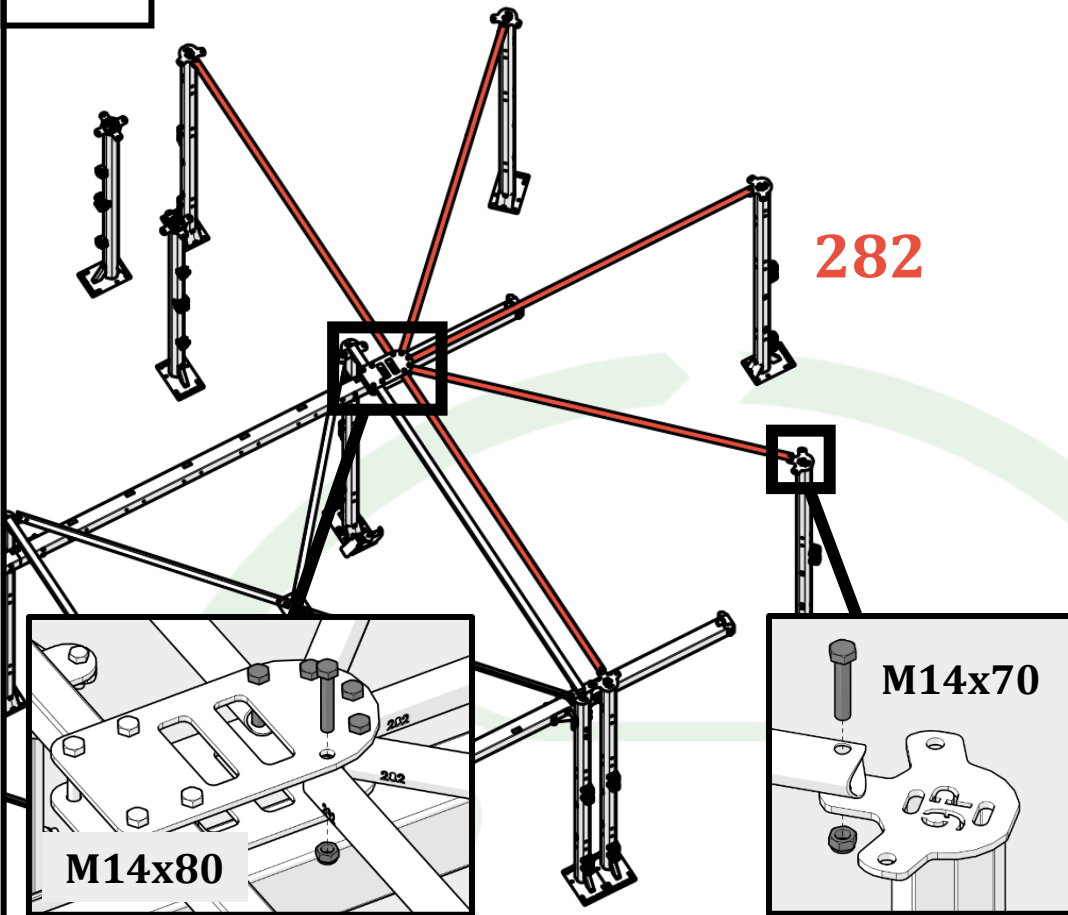
ANTI-HORAIRE
ANTI-CLOCKWISE
ENTGEGEN DEM UHRZEIGERSINN
ANTIHORARIO



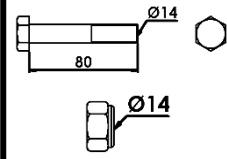
HORAIRE
CLOCKWISE
UHRZEIGERSINN
HORARIO



5



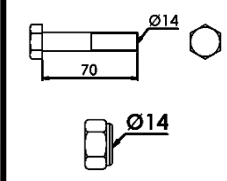
282



X 5

+

3x SAC 199

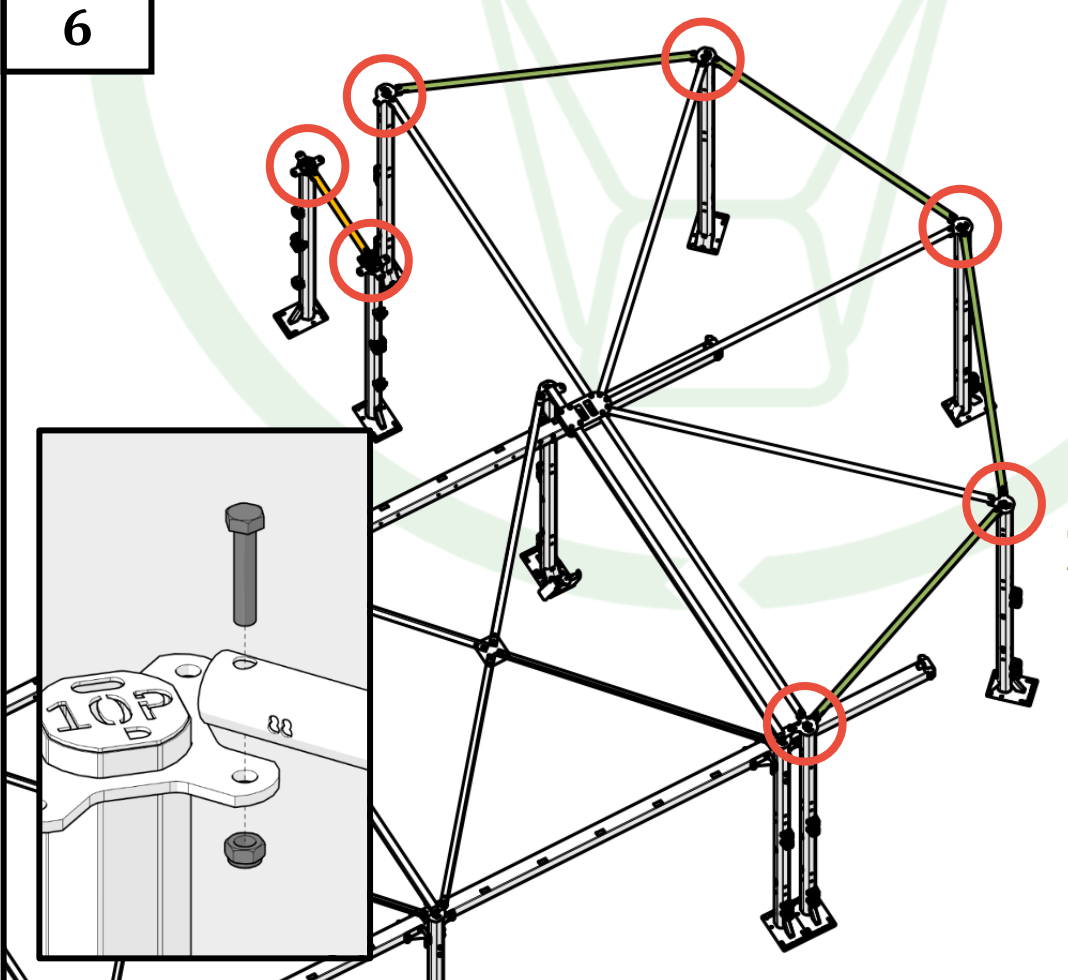


X 5

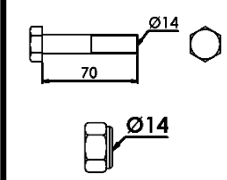
M14x80

M14x70

6



5x SAC 199



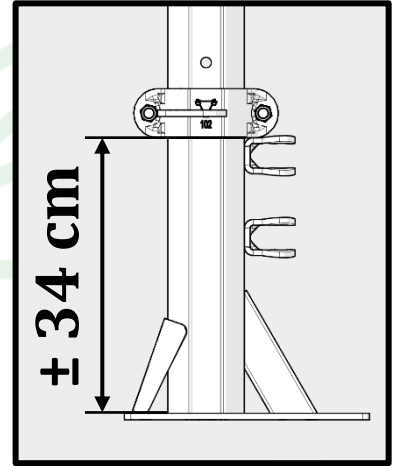
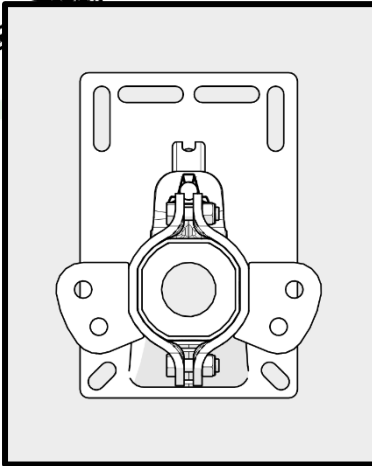
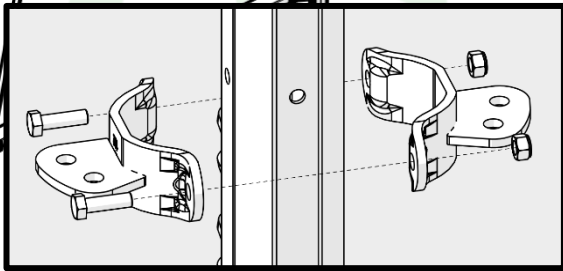
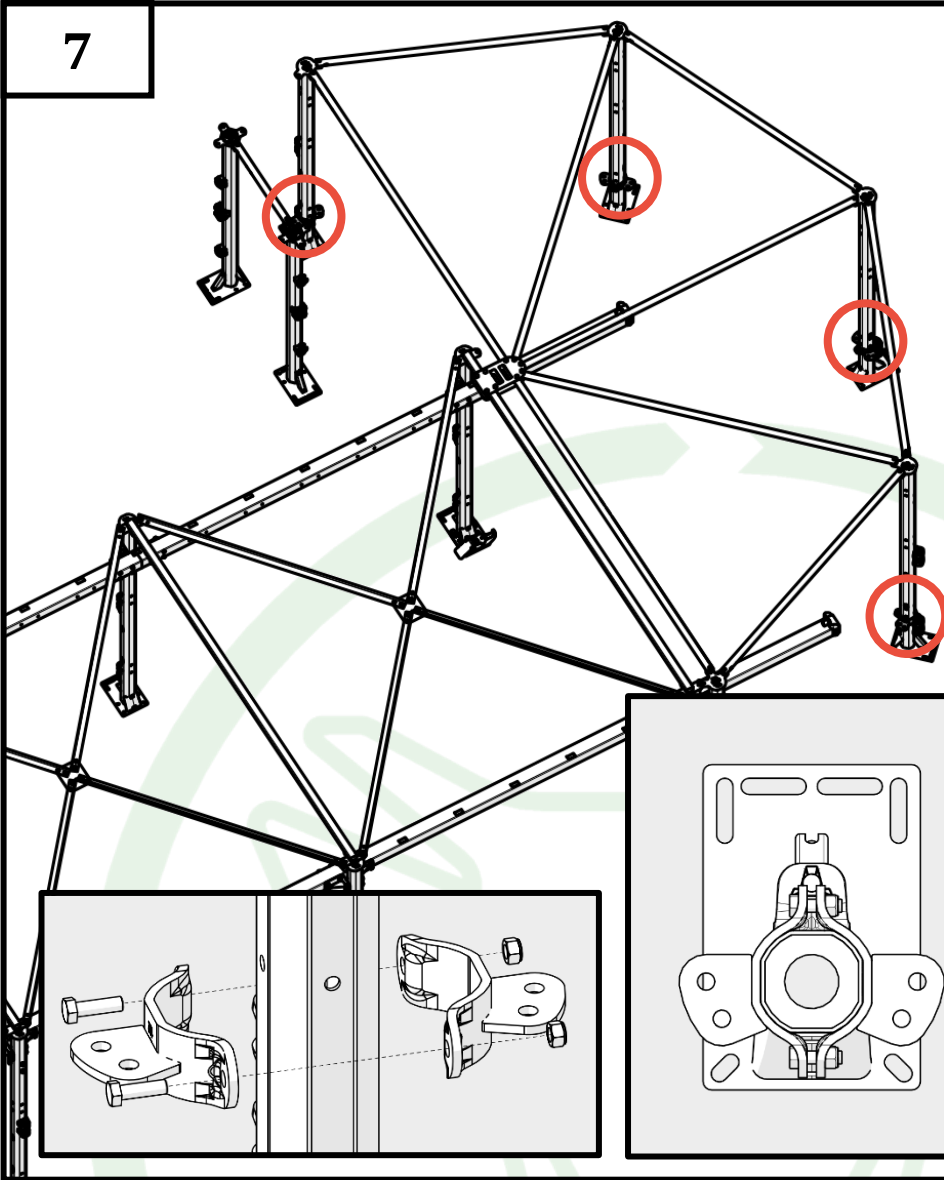
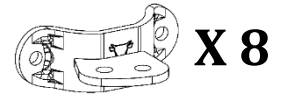
X 8

88

216

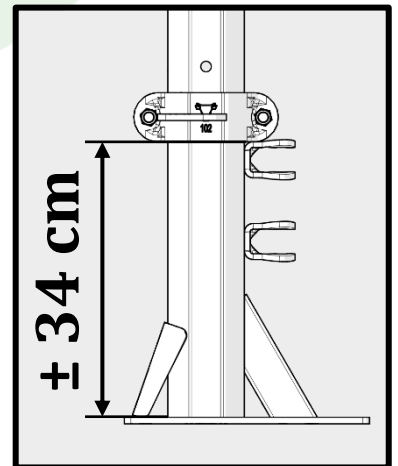
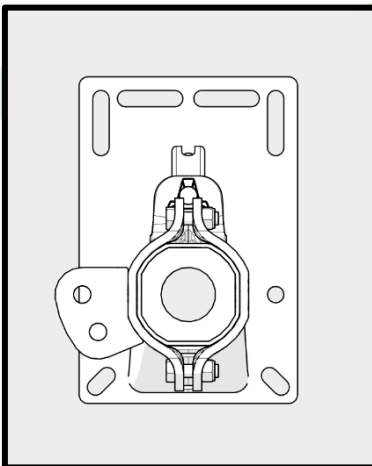
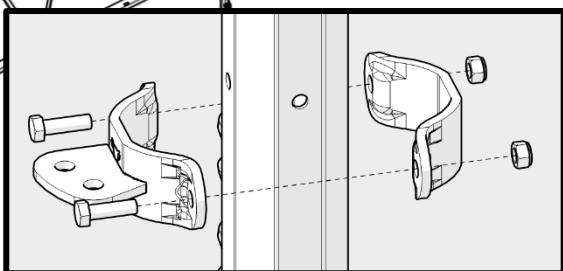
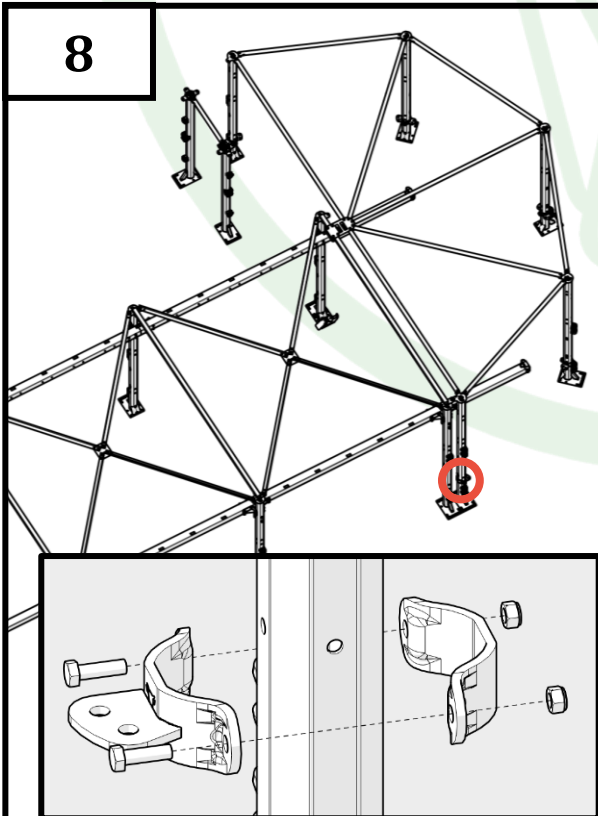
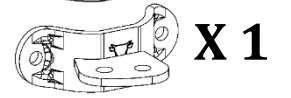
7

4x SAC 122



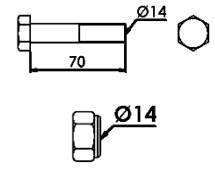
8

1x SAC 122

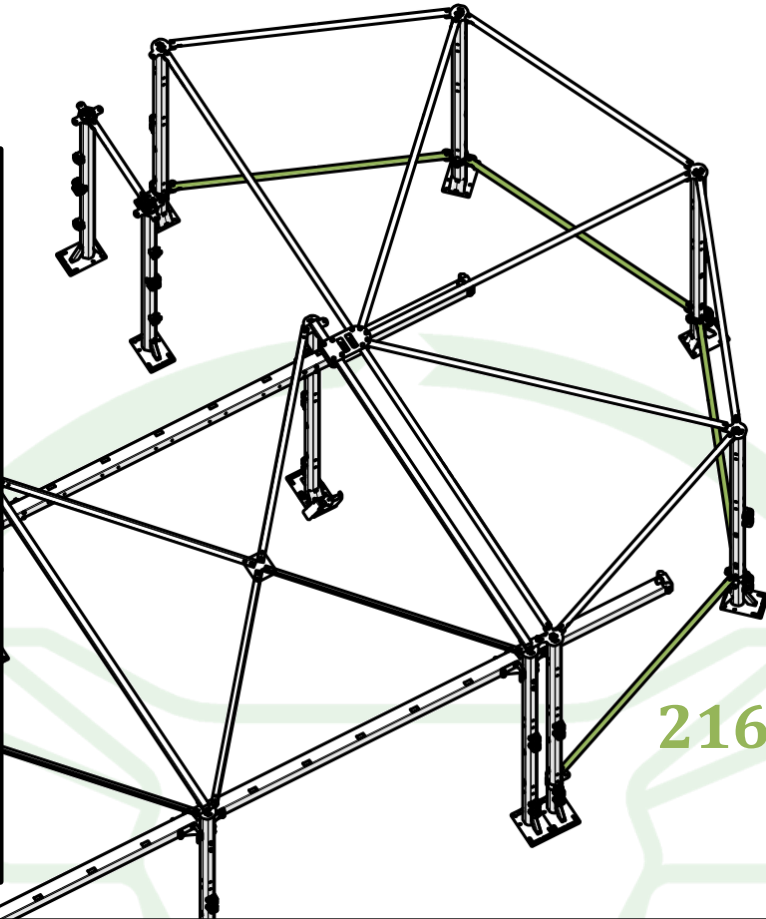
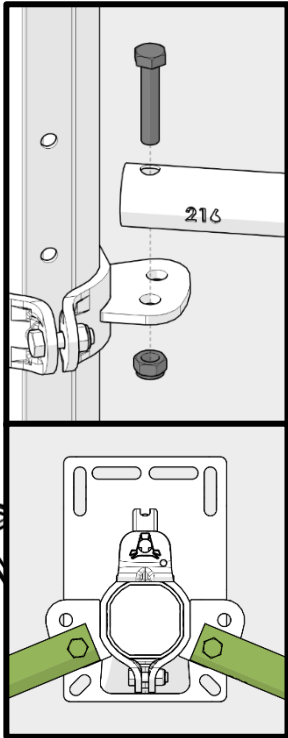


9

4x SAC 199

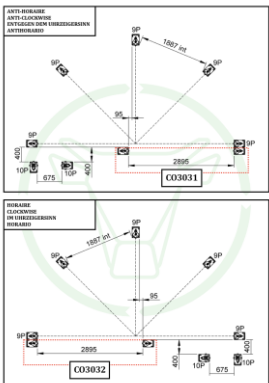
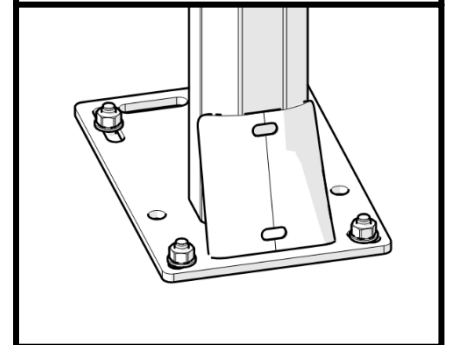
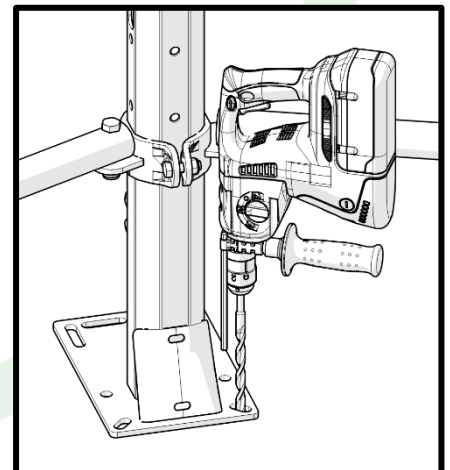
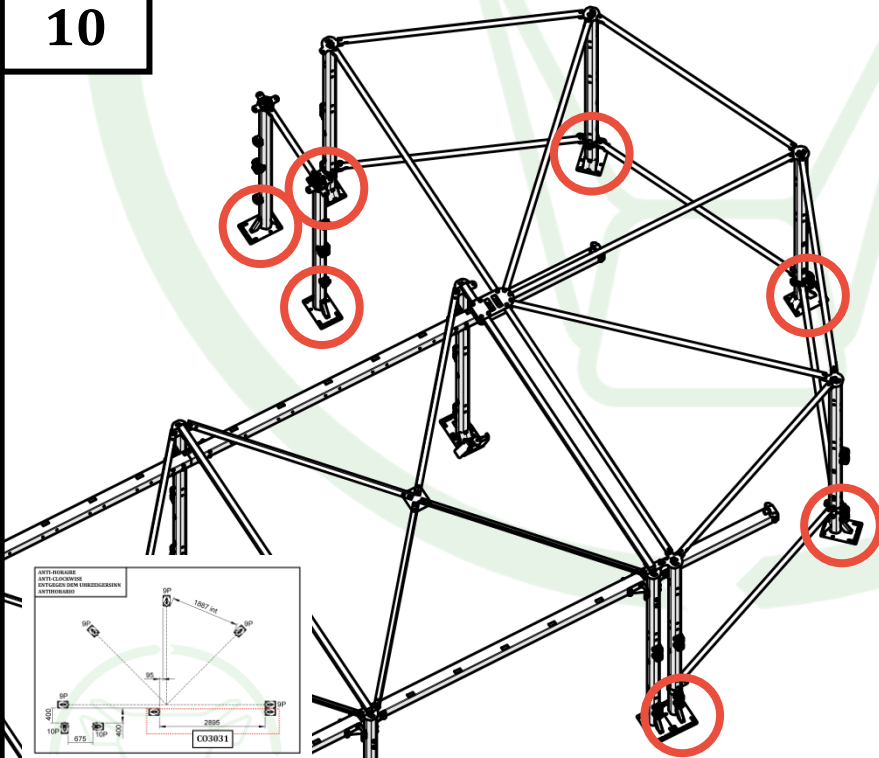


X 8



216

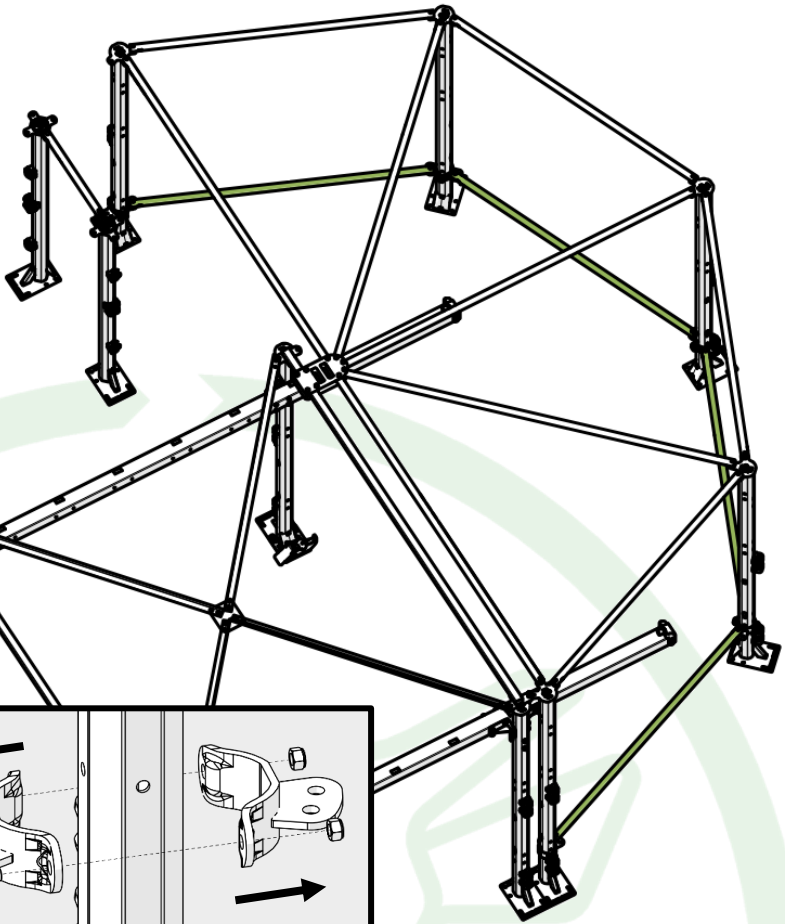
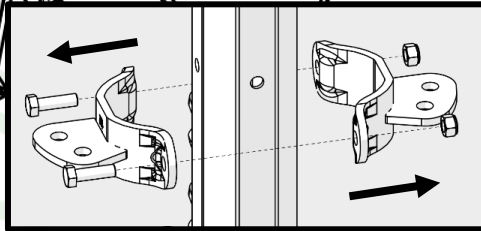
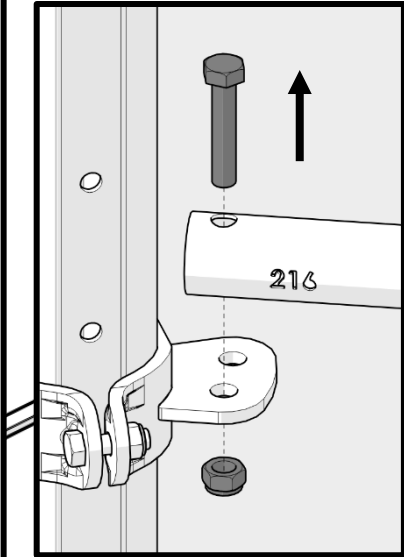
10



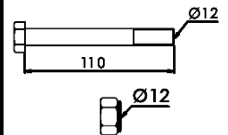
VÉRIFIEZ LES COTES AVANT PERÇAGE
CHECK DIMENSIONS BEFORE DRILLING
ÜBERPRÜFEN SIE DIE MAßE VOR DEM BOHREN
COMPRUEBE LAS DIMENSIONES ANTES DE PERFORAR

11

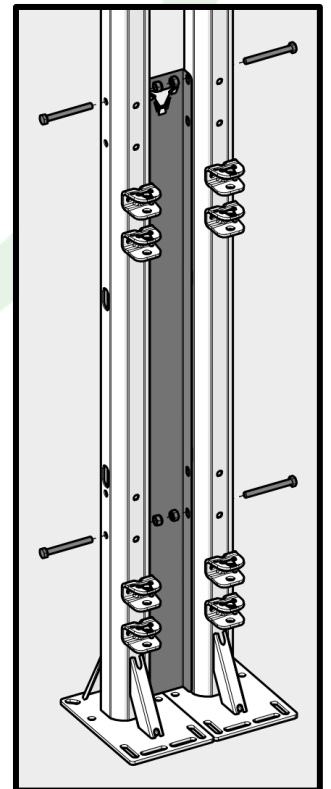
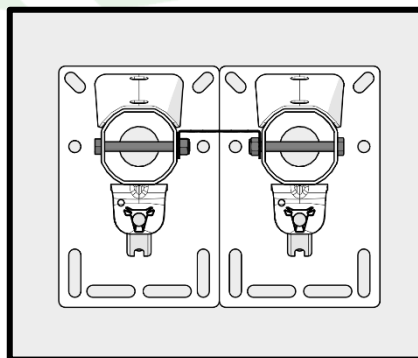
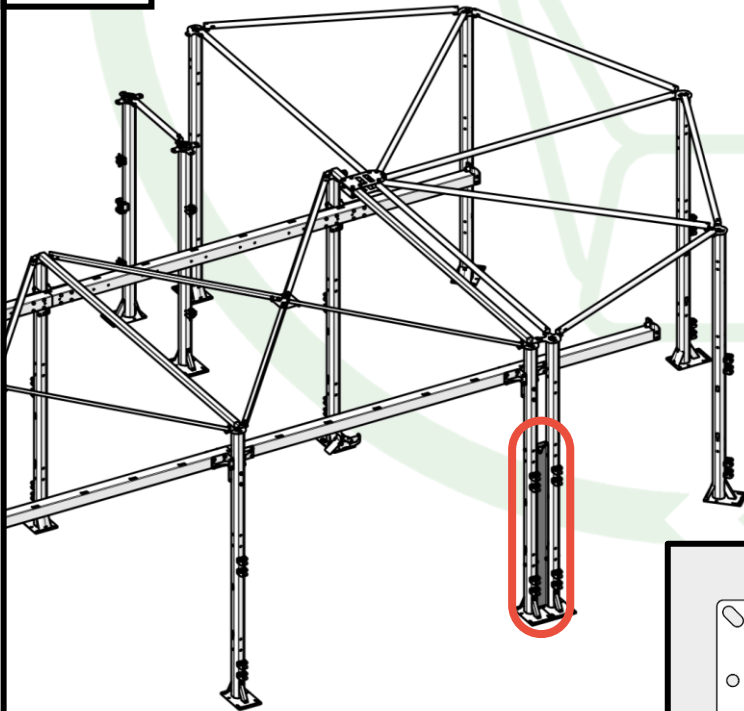
DÉVISSEZ
UNSCREW
ENTRIEGELN
DESATORNILLAR



12

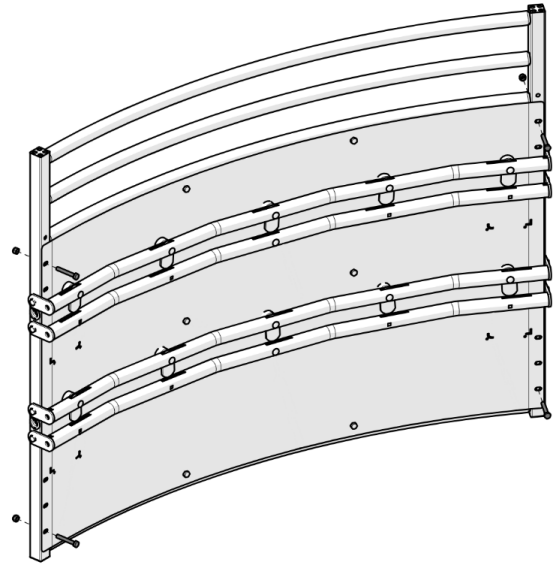
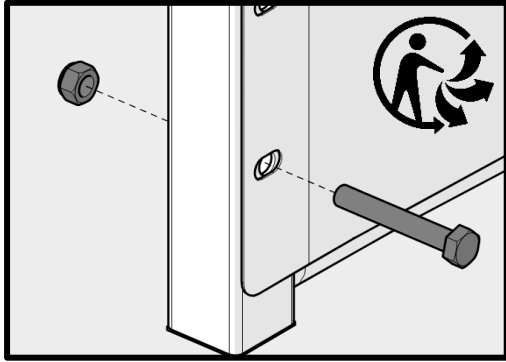


X 4



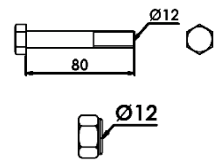
13

DÉVISSEZ
UNSCREW
ENTRIEGELN
DESATORNILLAR

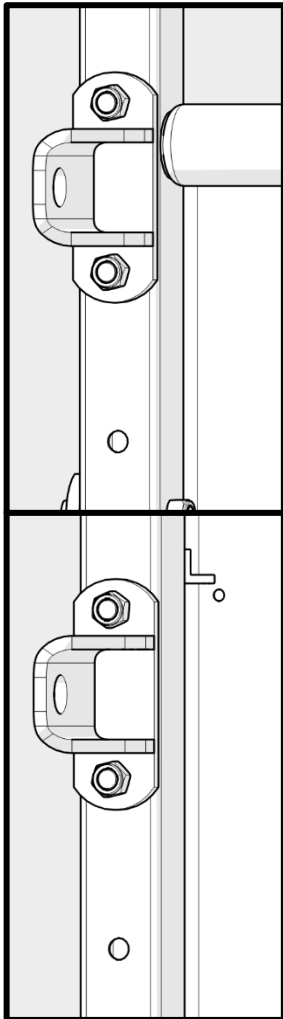


14

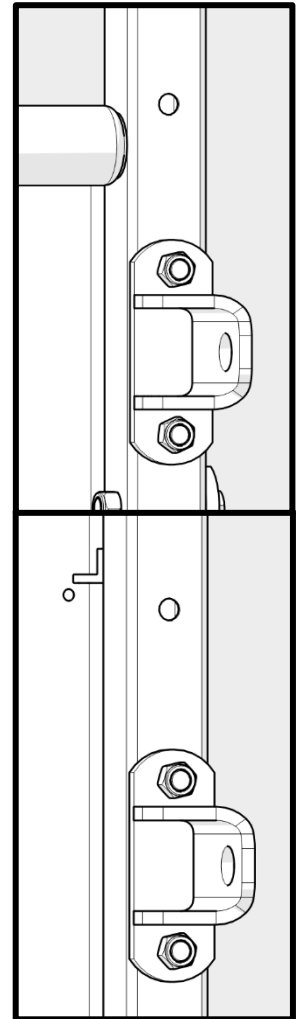
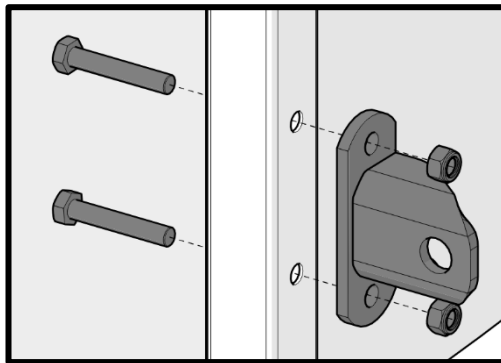
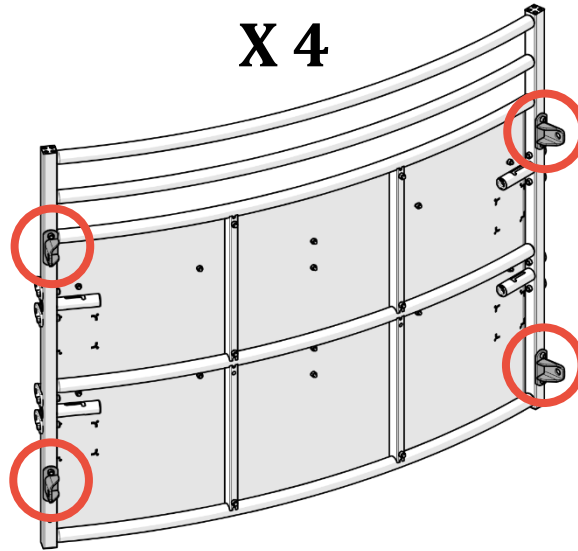
4x SAC 600

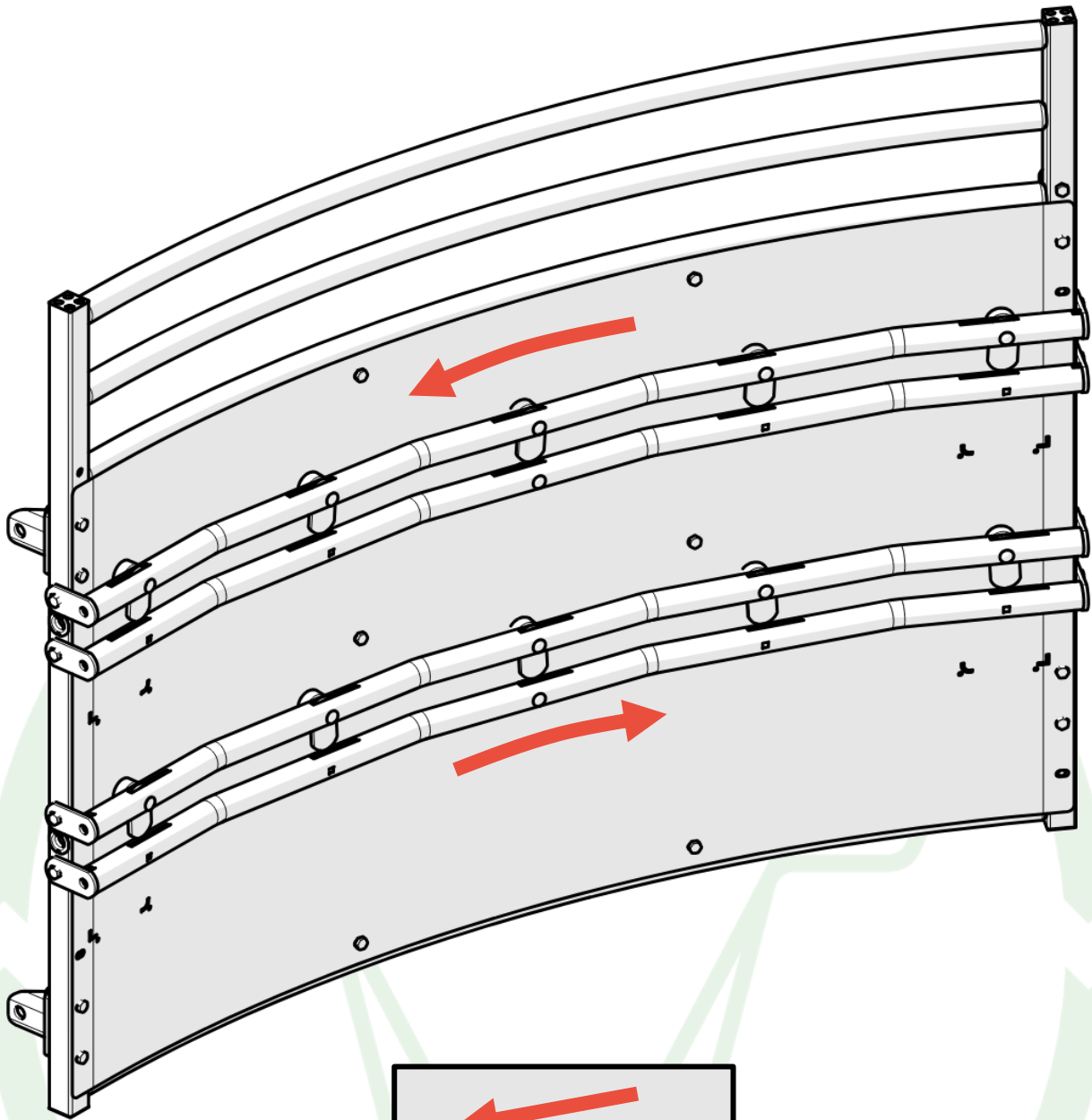


X 4

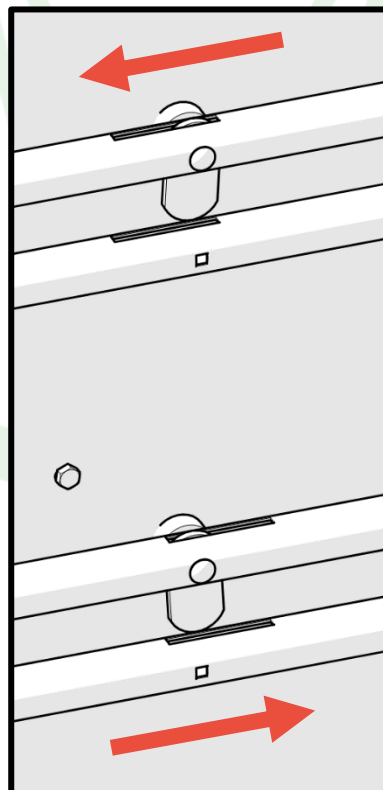


X 4



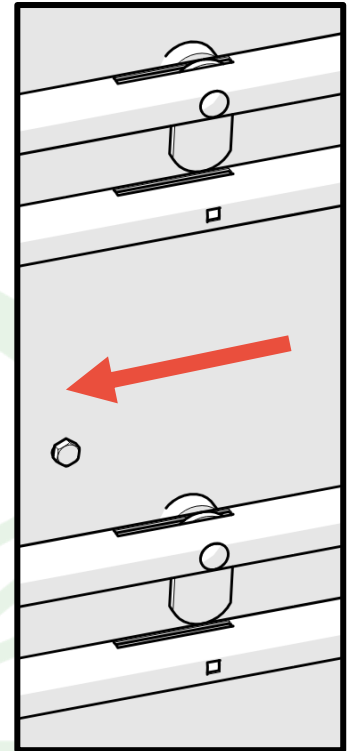
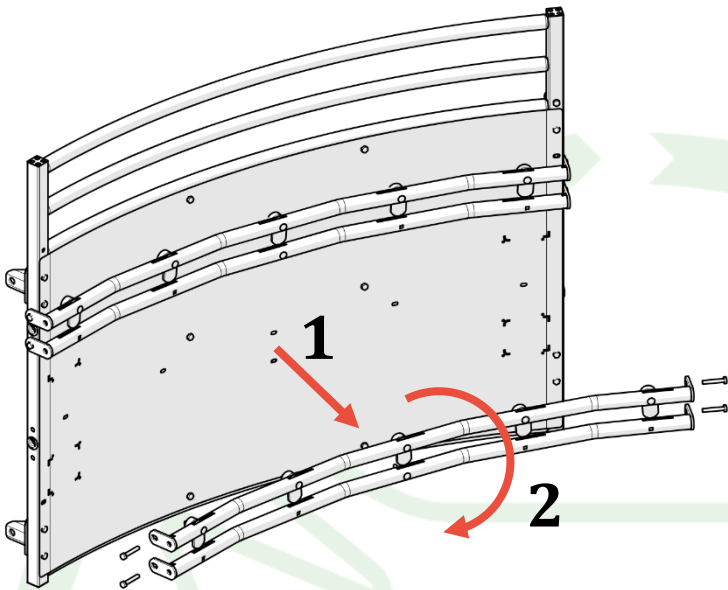


**HORAIRE
CLOCKWISE
UHRZEIGERSINN
HORARIO**



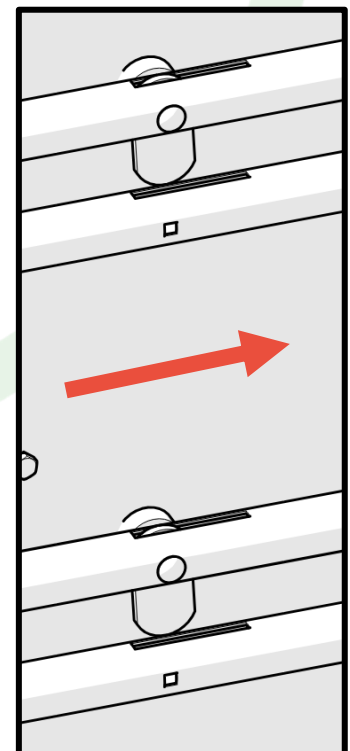
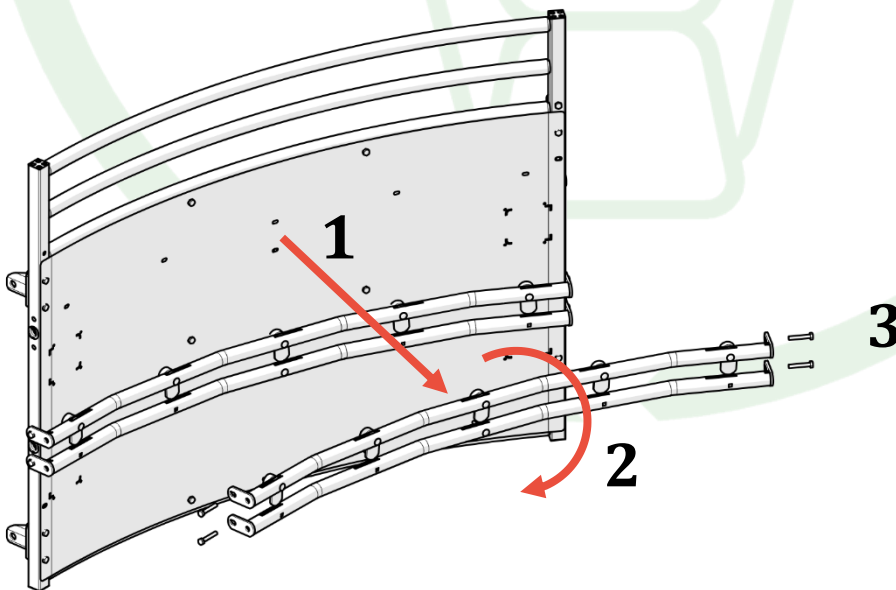
**ANTI-HORAIRE
ANTI-CLOCKWISE
ENTGEGEN DEM UHRZEIGERSINN
ANTIHORARIO**

ANTI-HORAIRE
 ANTI-CLOCKWISE
 ENTGEGEN DEM UHRZEIGERSINN
 ANTIHORARIO



- | | | |
|--|--|--|
| <p>1 dévissez unscrew entriegeln desatornillar</p> | <p>2 retournez rotate drehen girar</p> | <p>3 re-vissez re-screw weider anschrauben vuelva a atornillar</p> |
|--|--|--|

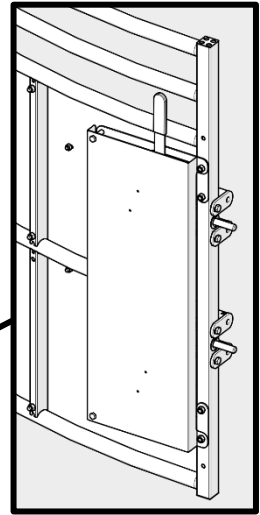
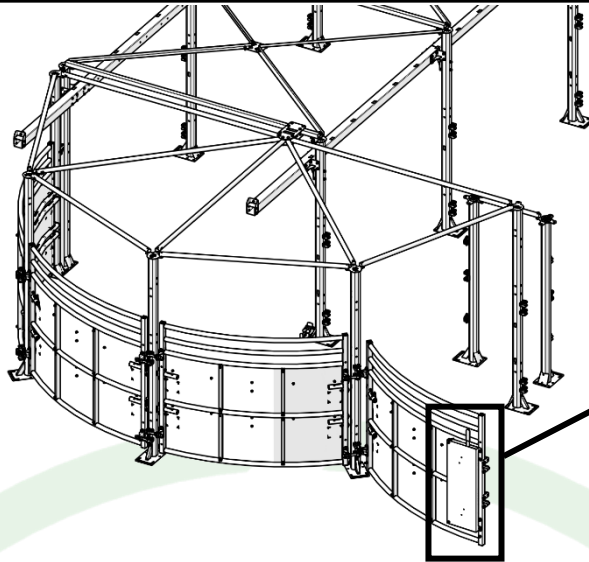
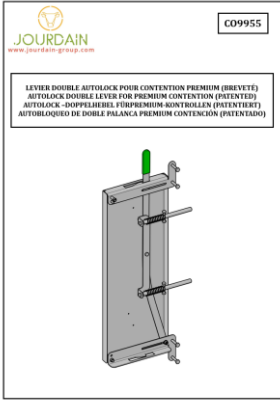
HORAIRE
 CLOCKWISE
 UHRZEIGERSINN
 HORARIO



- | | | |
|--|--|--|
| <p>1 dévissez unscrew entriegeln desatornillar</p> | <p>2 retournez rotate drehen girar</p> | <p>3 re-vissez re-screw weider anschrauben vuelva a atornillar</p> |
|--|--|--|

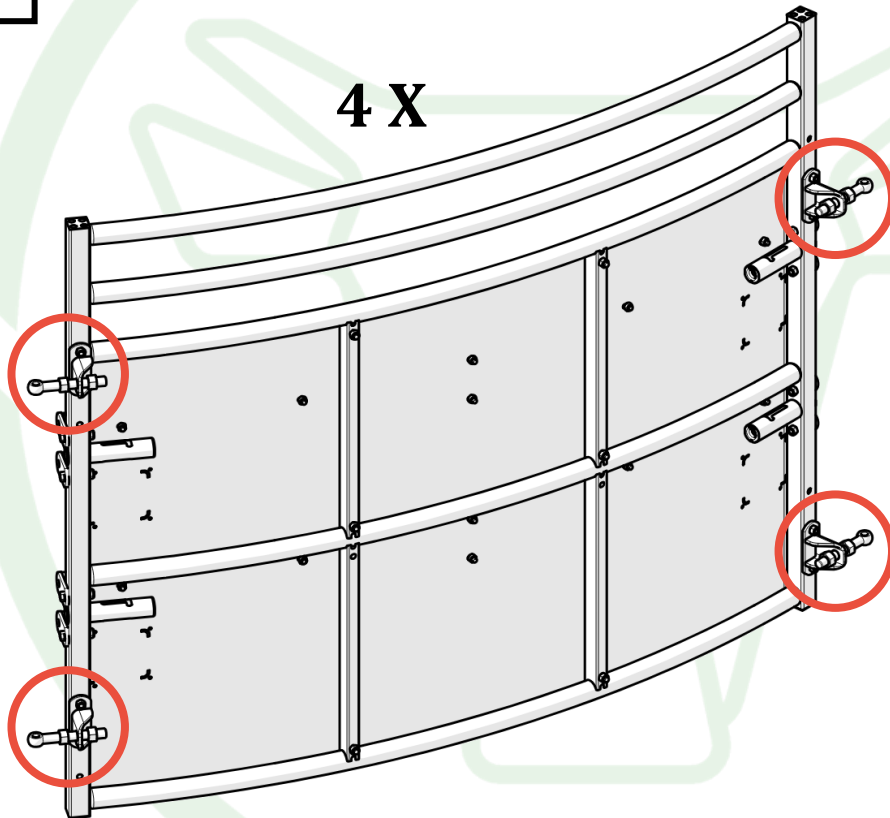
16

C09955
OPTIONAL

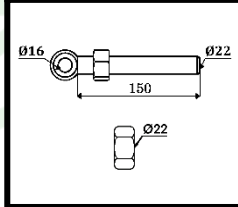


17

4x SAC 600

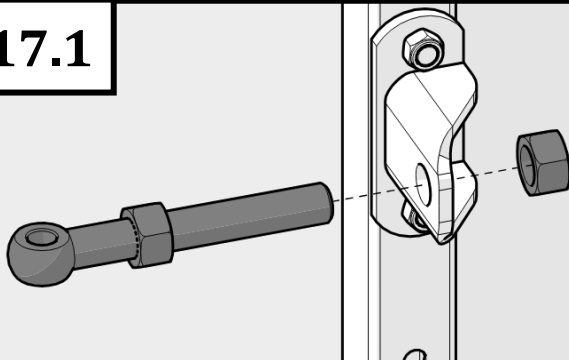


4 X

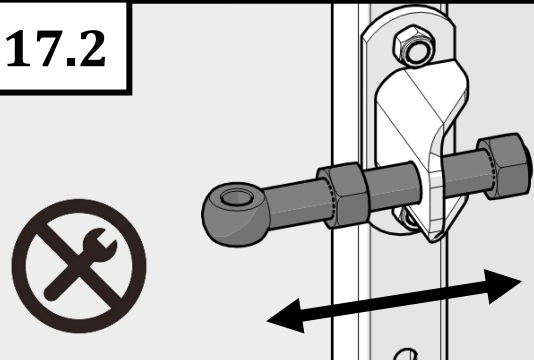


X 4

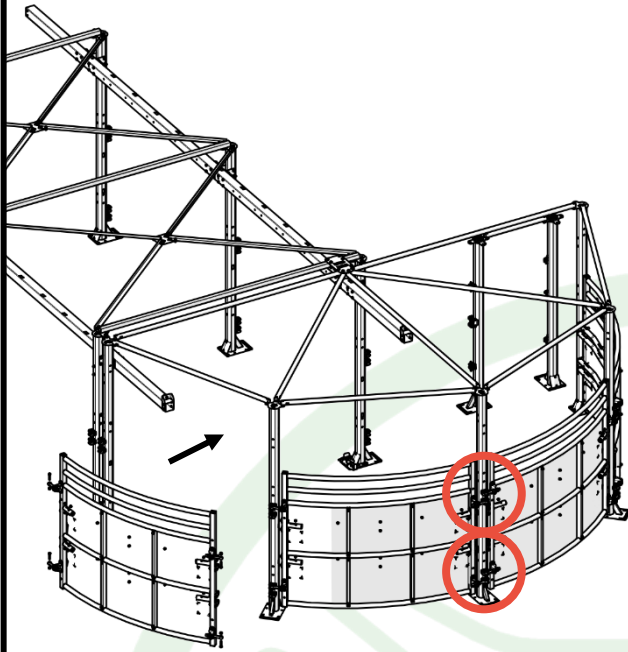
17.1



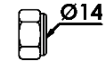
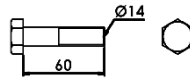
17.2



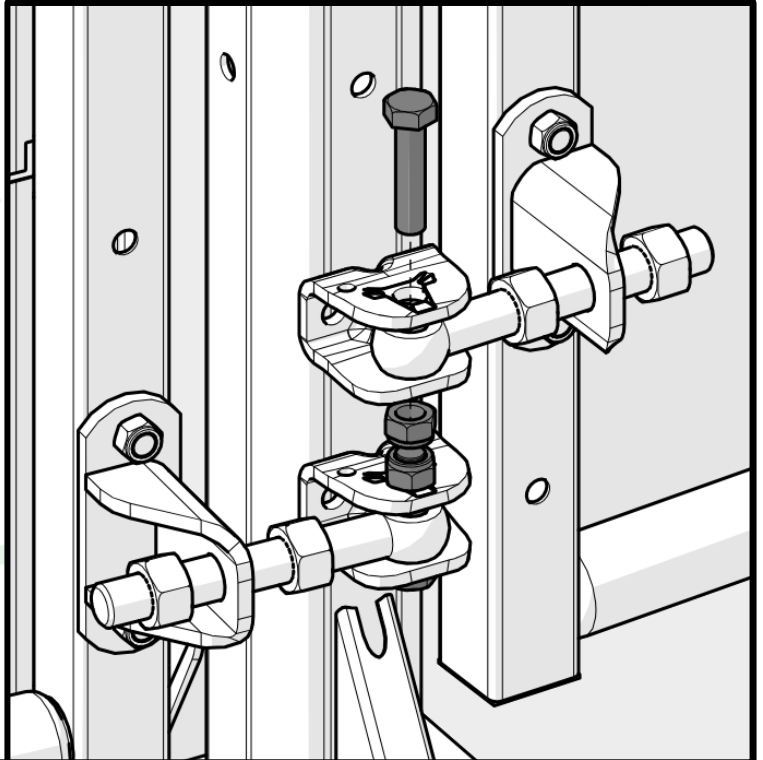
18



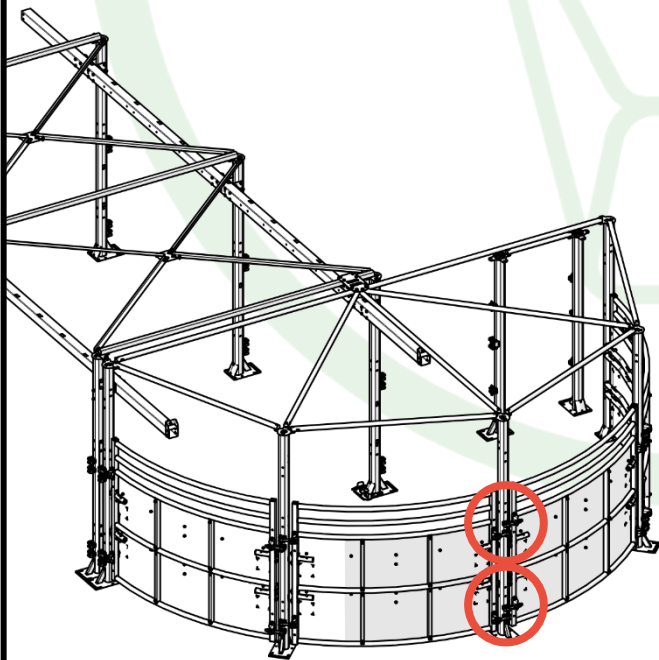
4x SAC 600



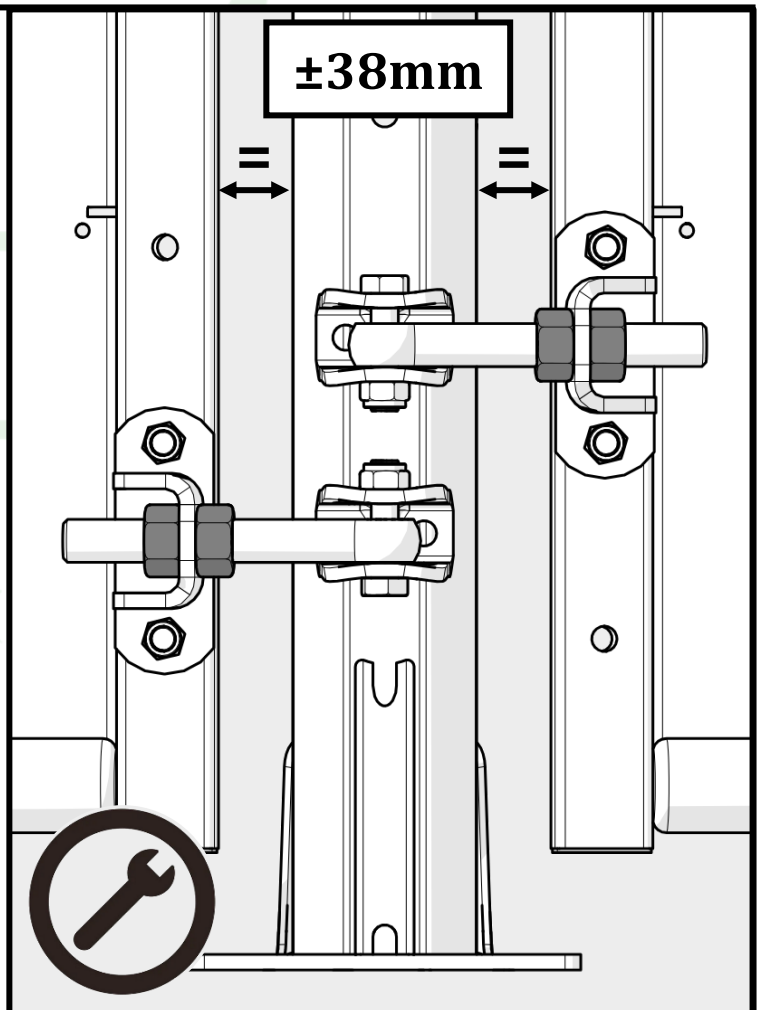
X 4

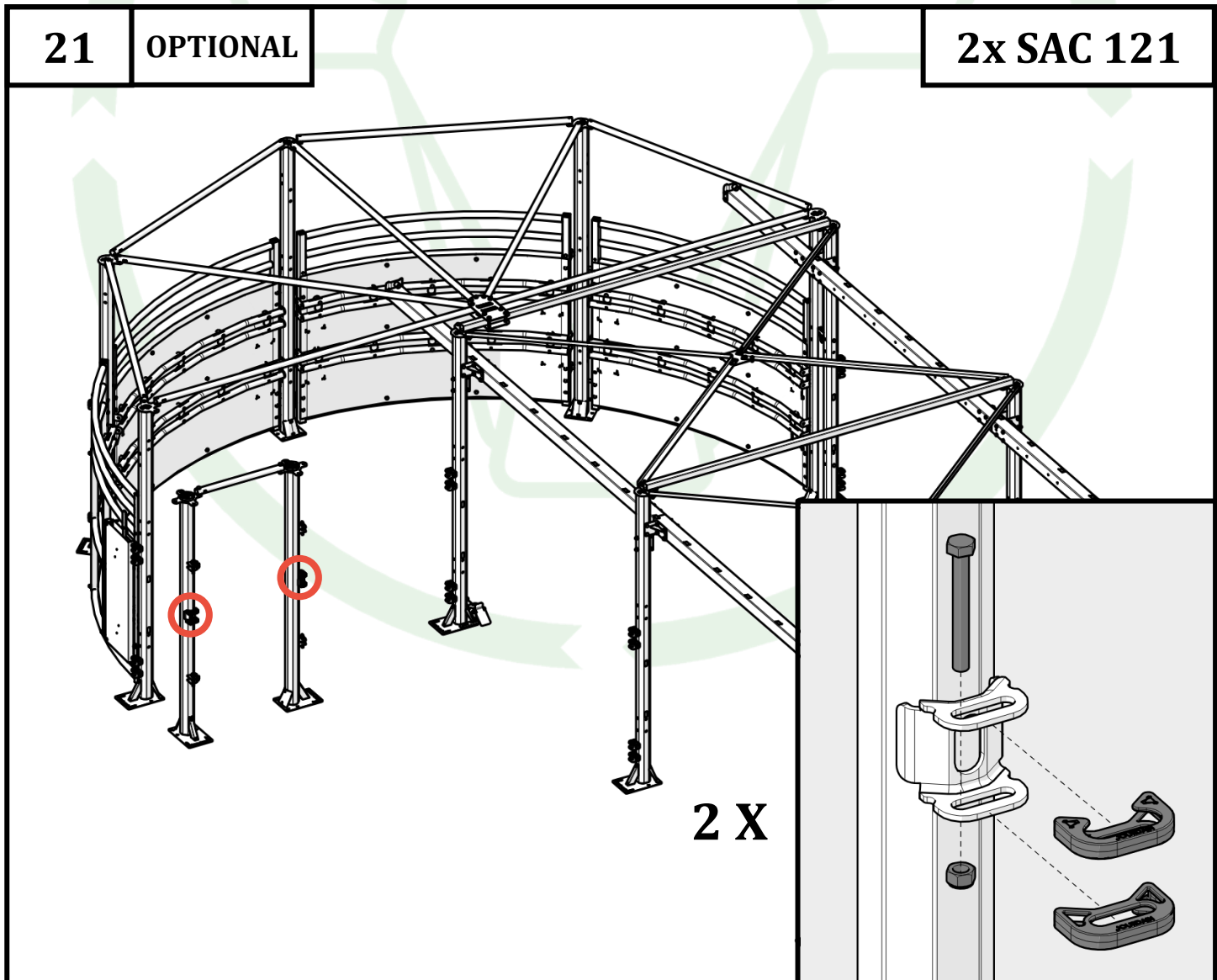
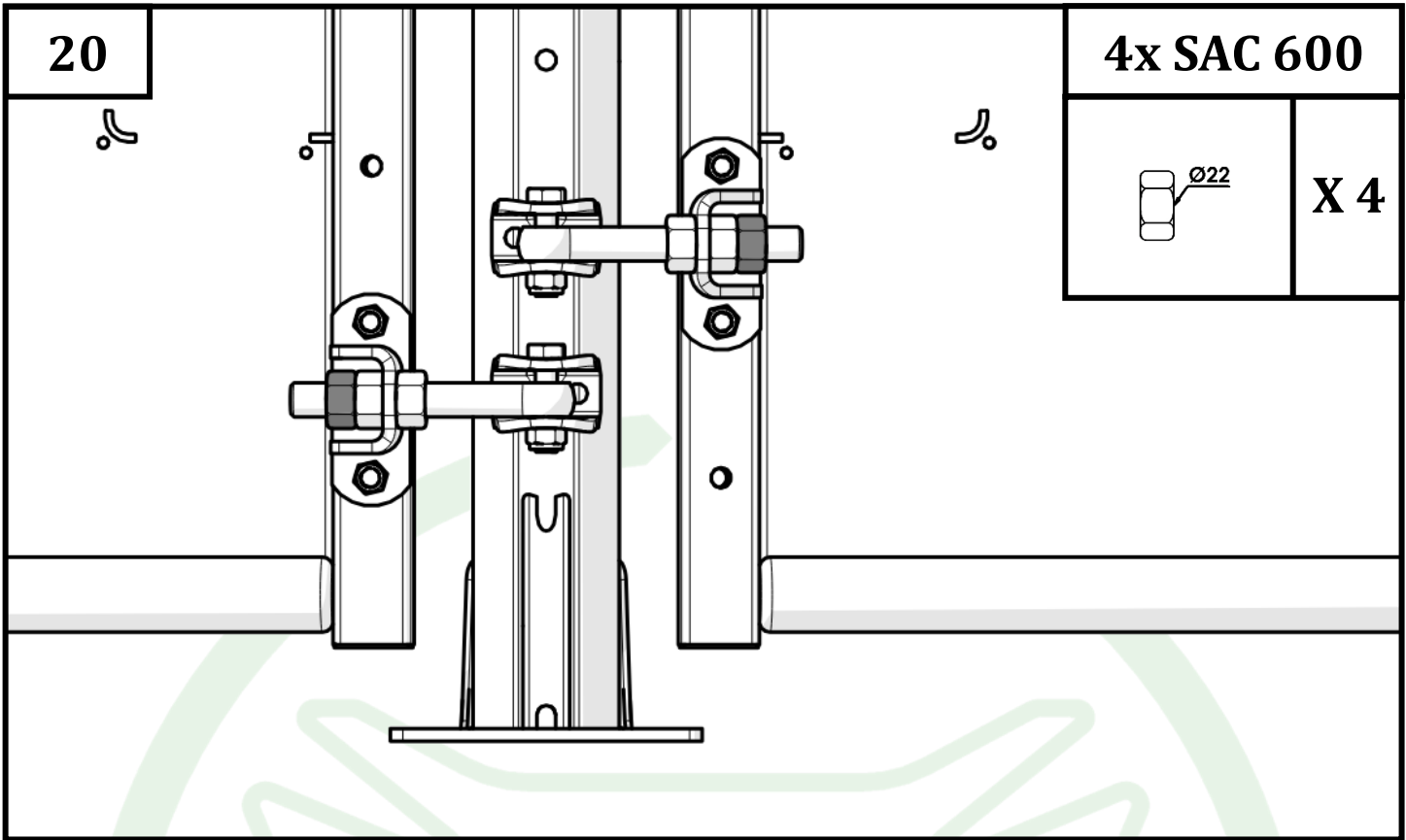


19

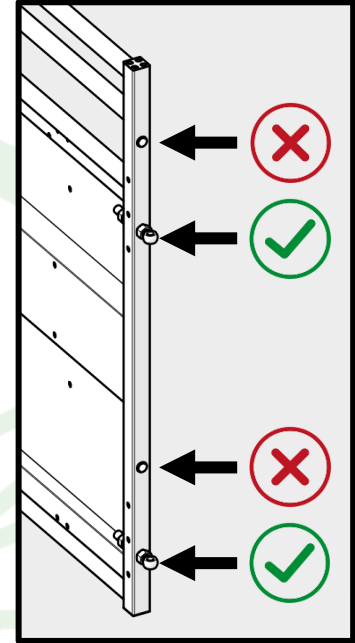
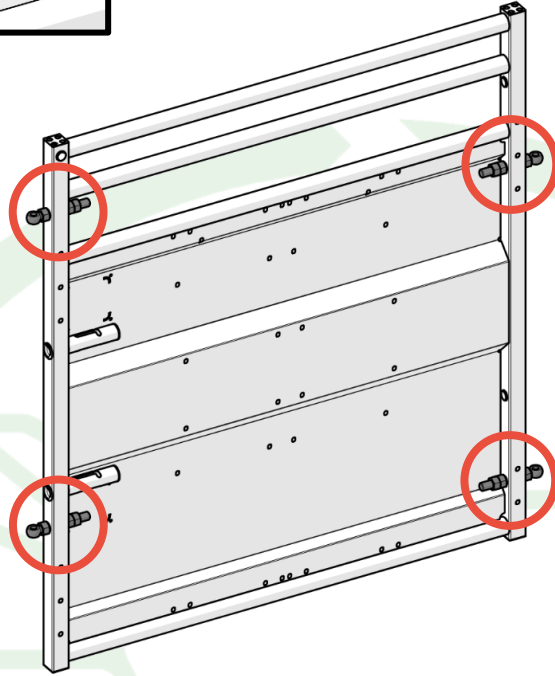
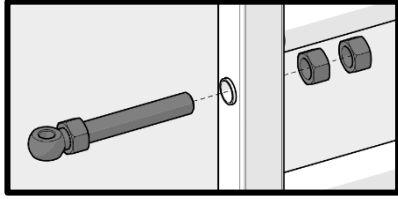


$\pm 38\text{mm}$

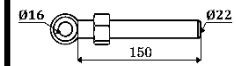




22



SAC 588

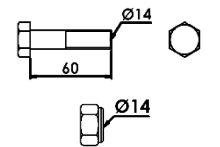
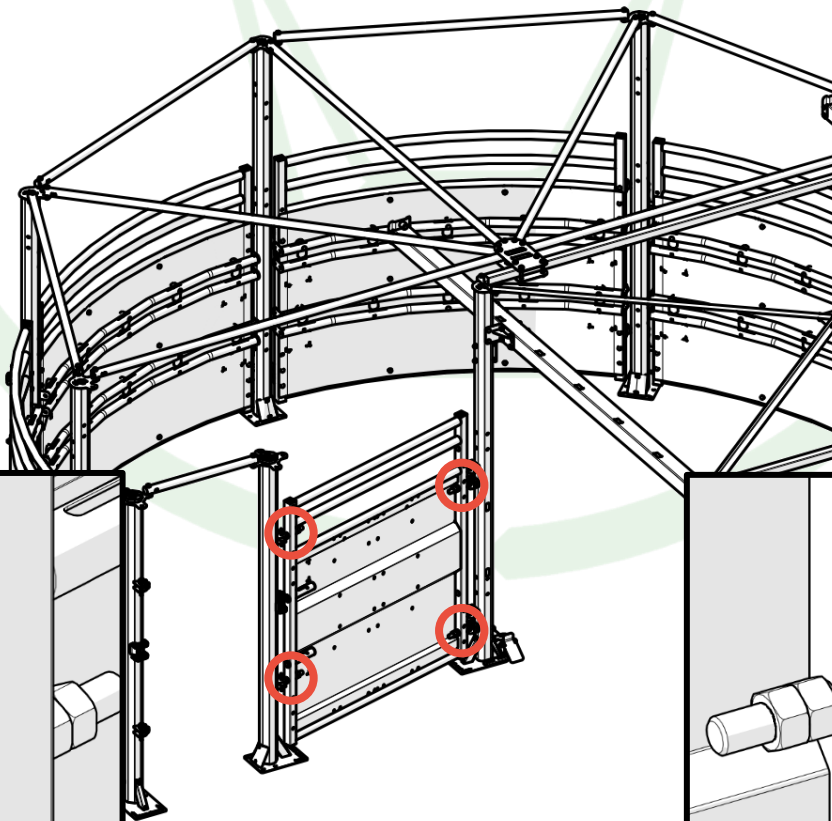
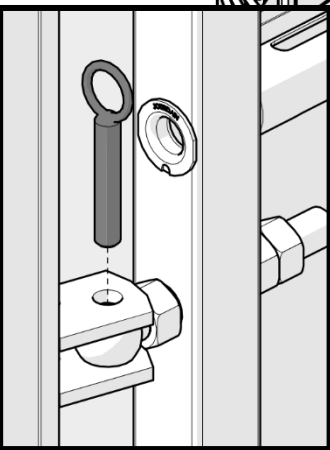


X 4



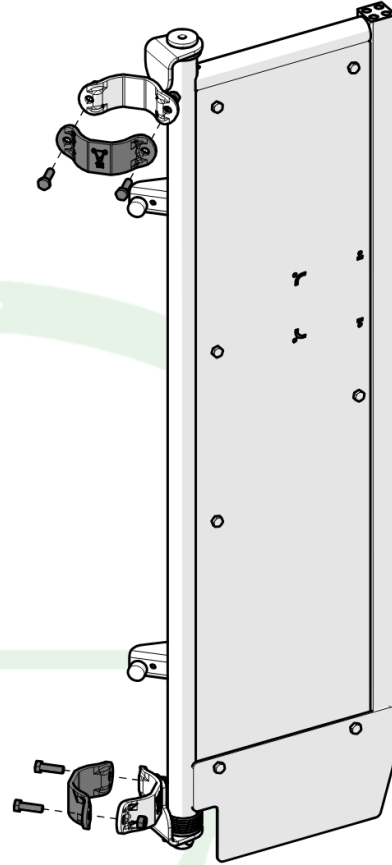
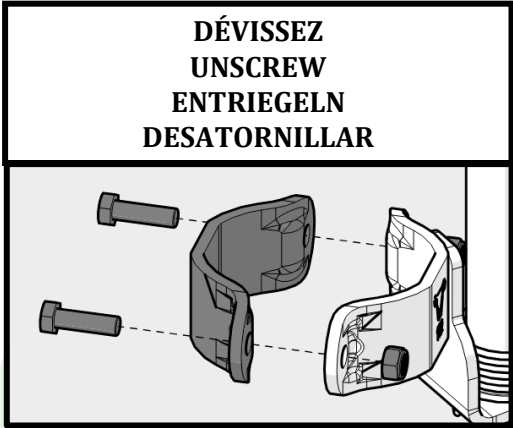
X 8

23

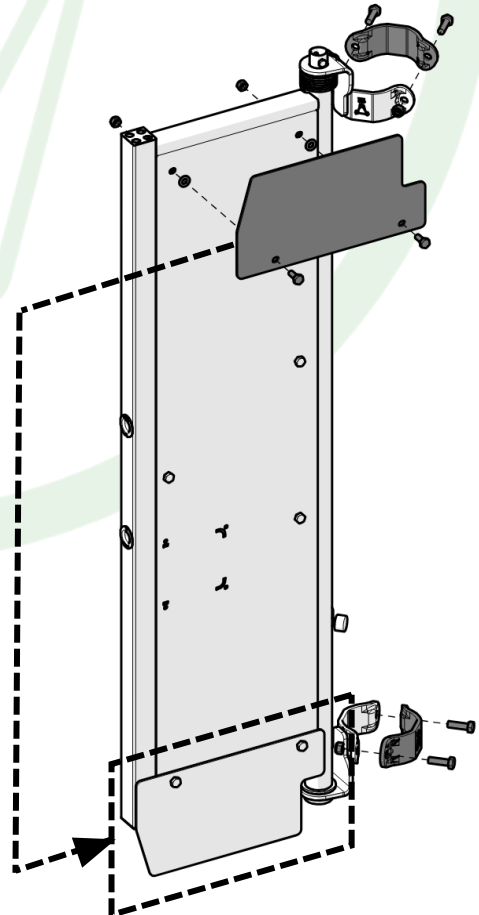
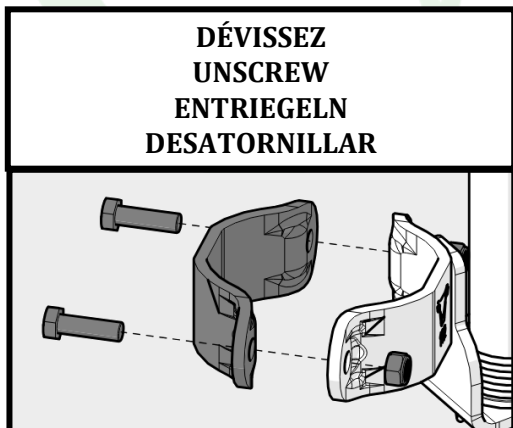


X 4

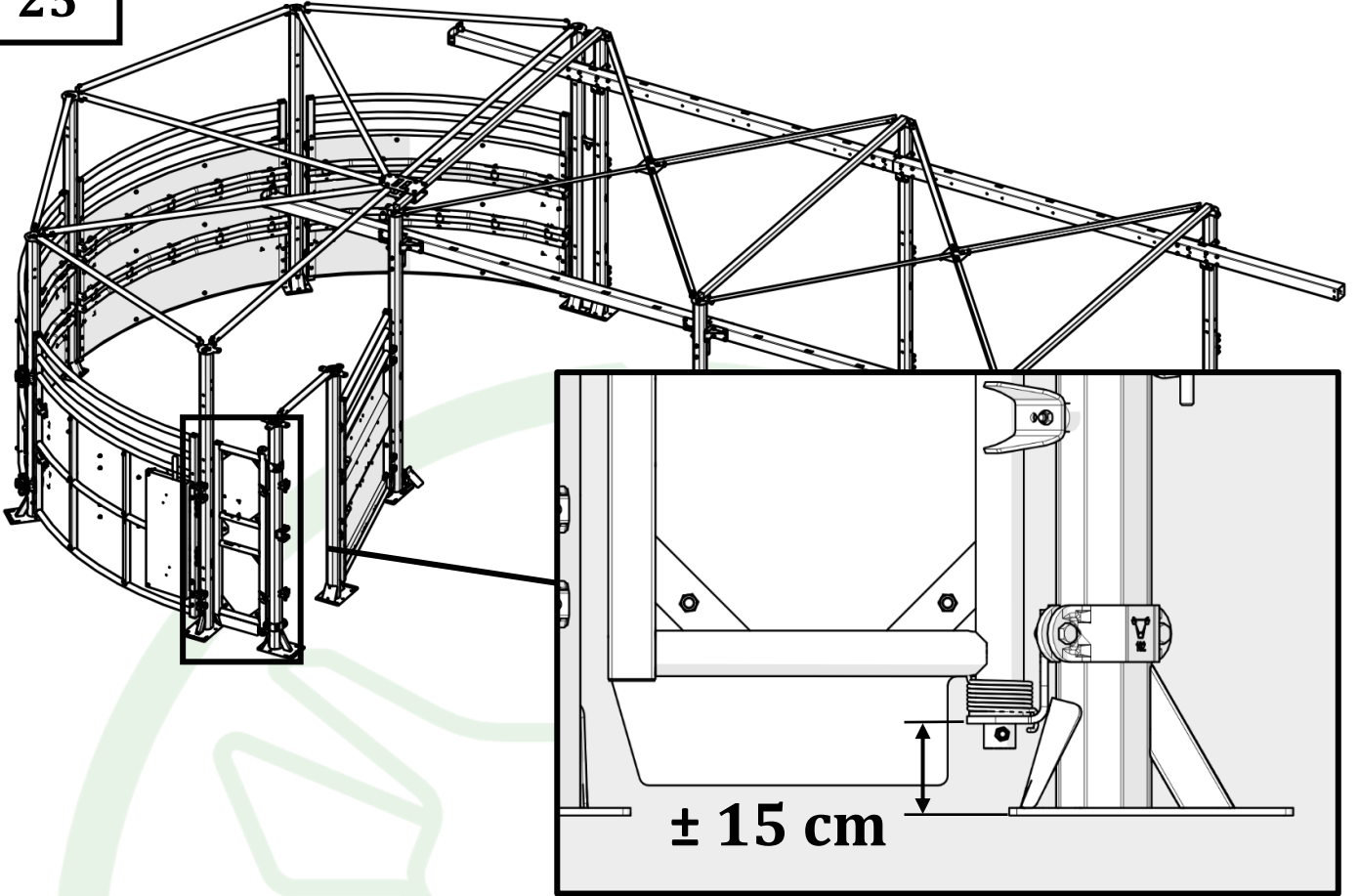
ANTI-HORAIRE
 ANTI-CLOCKWISE
 ENTGEGEN DEM UHRZEIGERSINN
 ANTIHORARIO



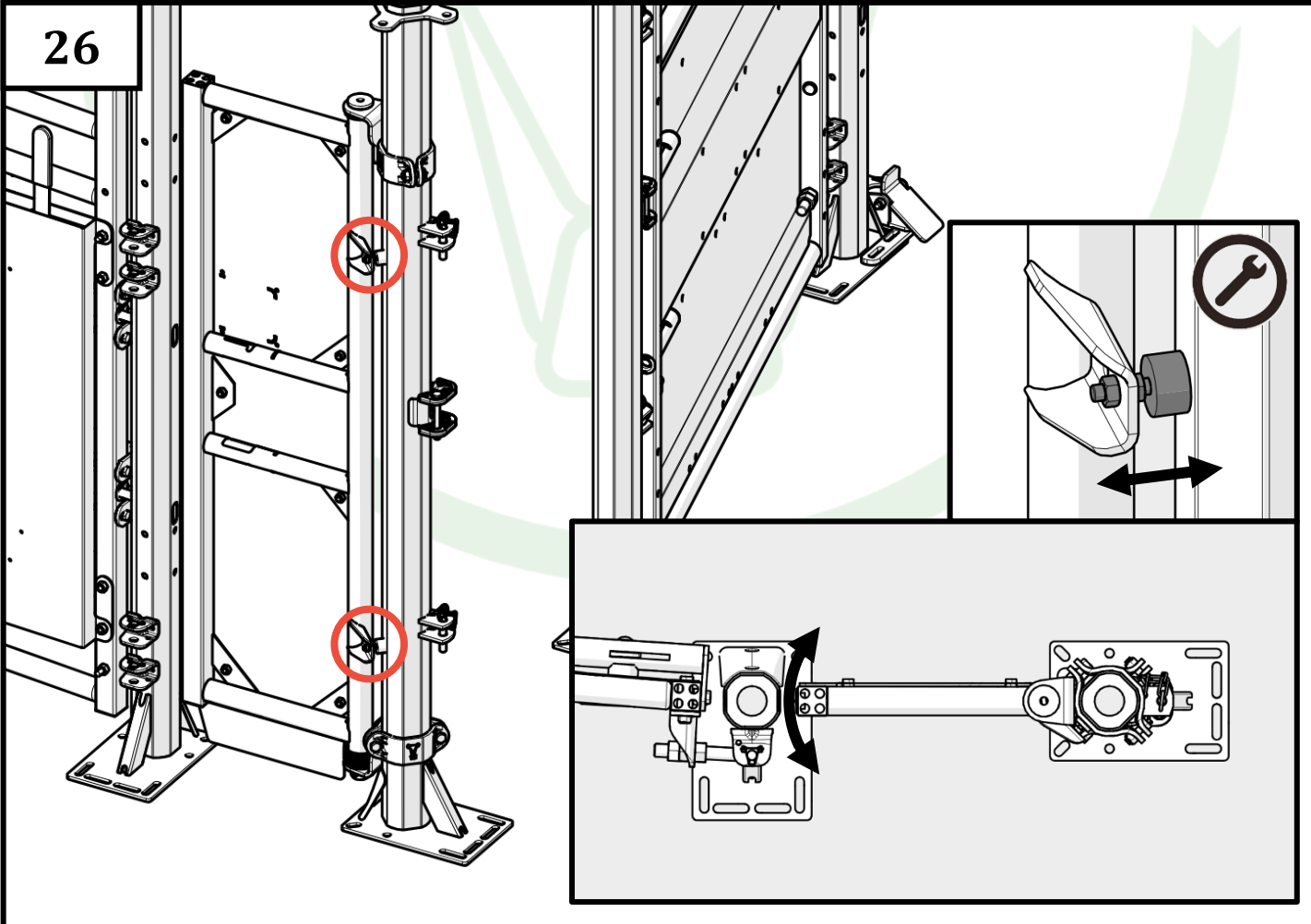
HORAIRE
 CLOCKWISE
 UHRZEIGERSINN
 HORARIO



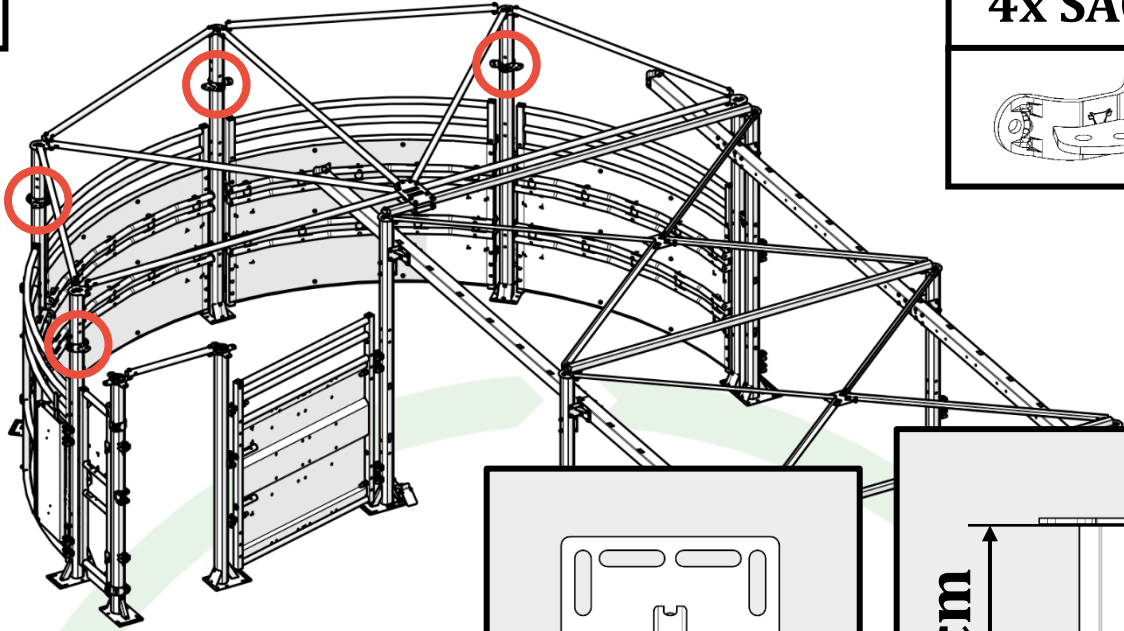
25



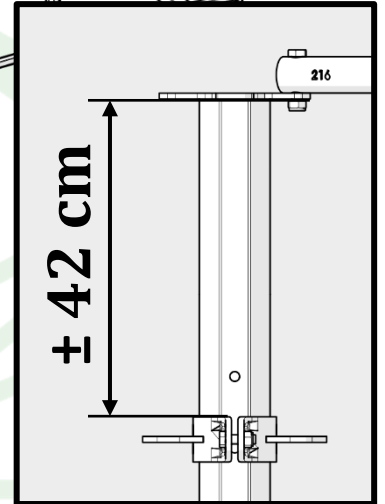
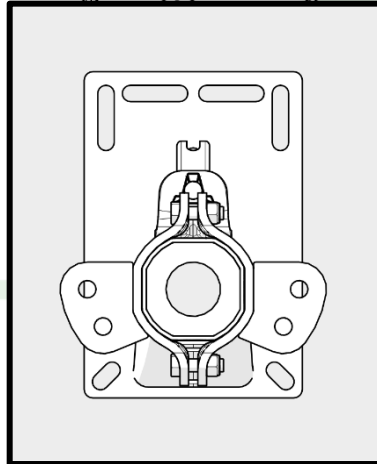
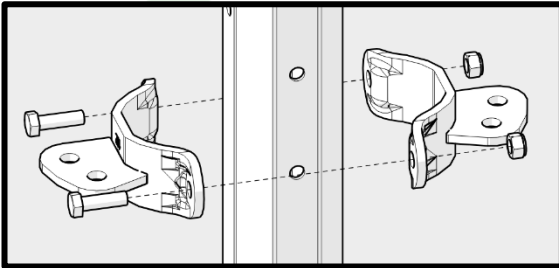
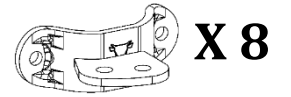
26



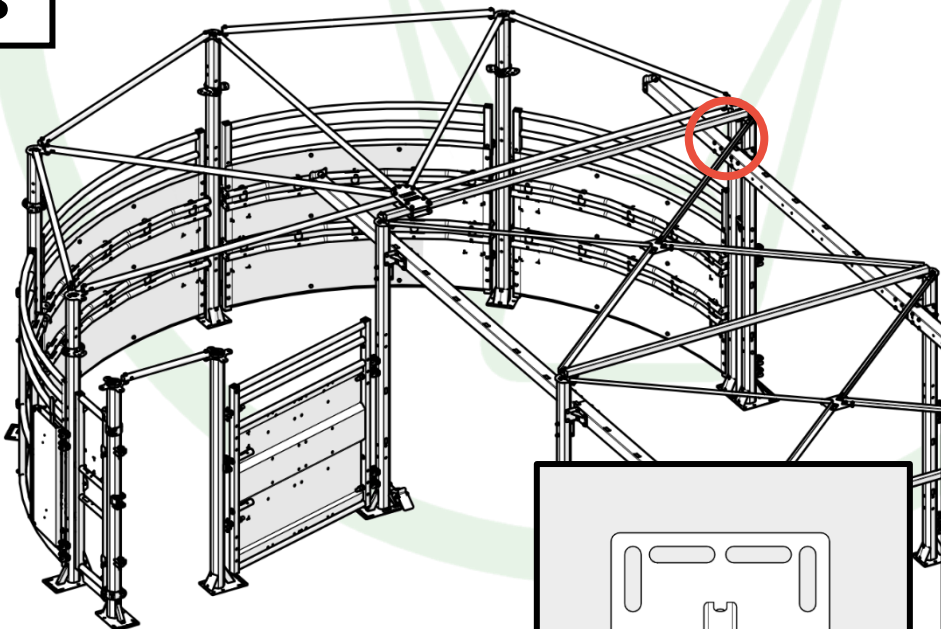
27



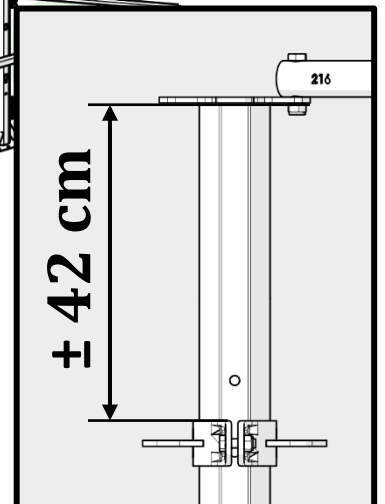
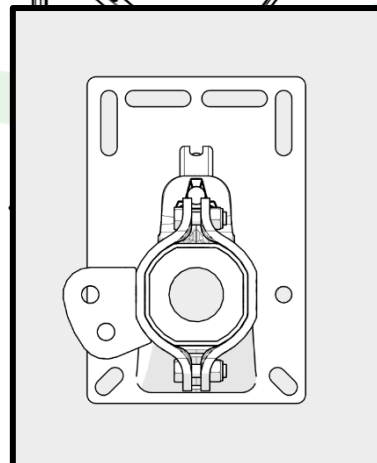
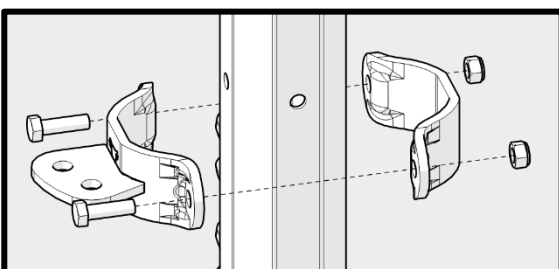
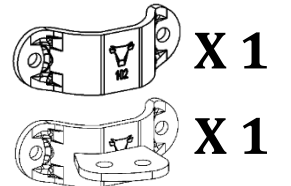
4x SAC 122



28

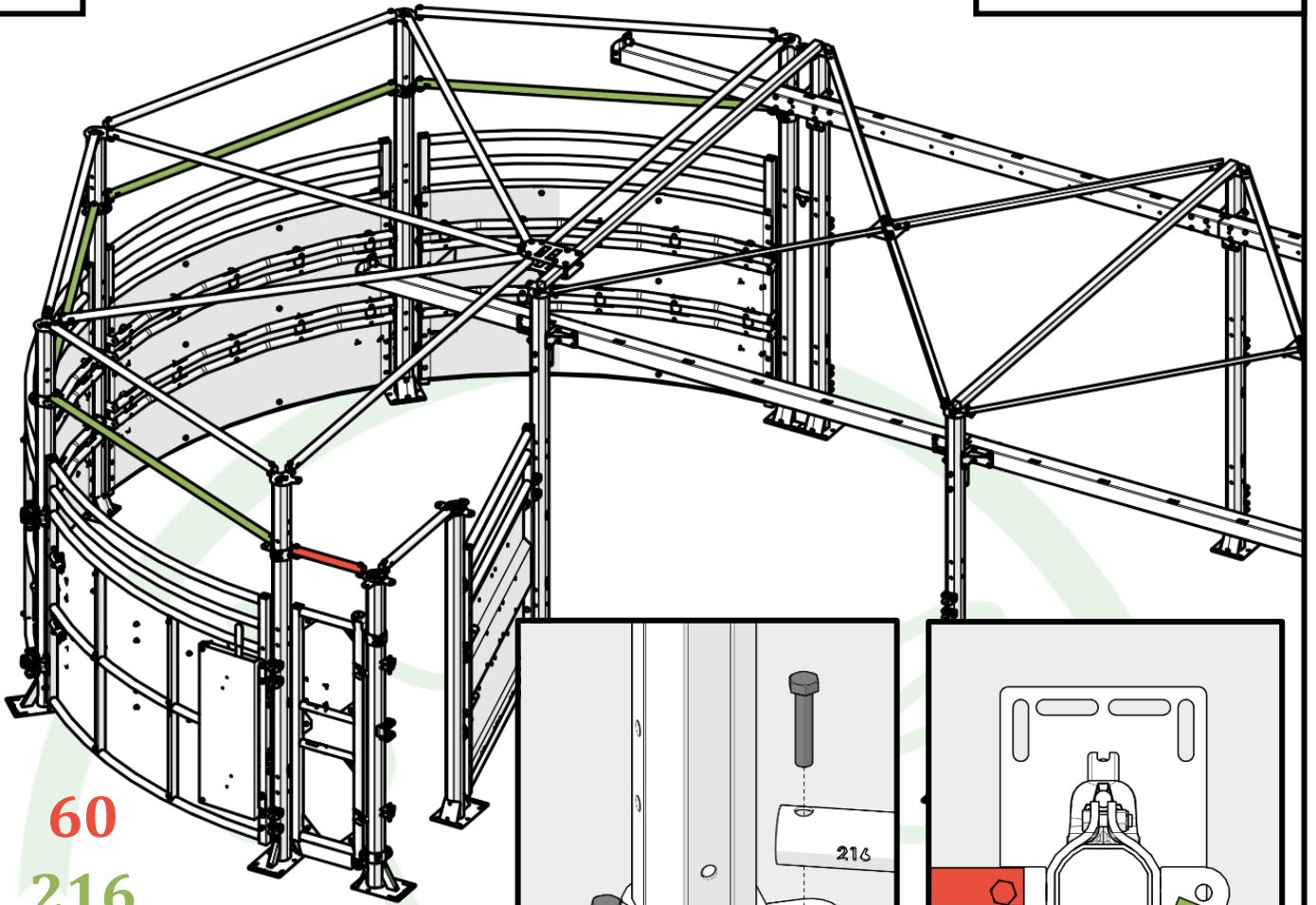


1x SAC 122

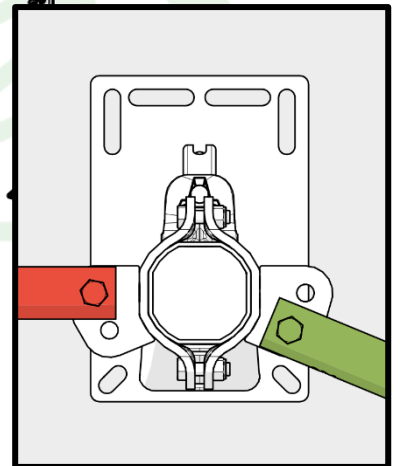
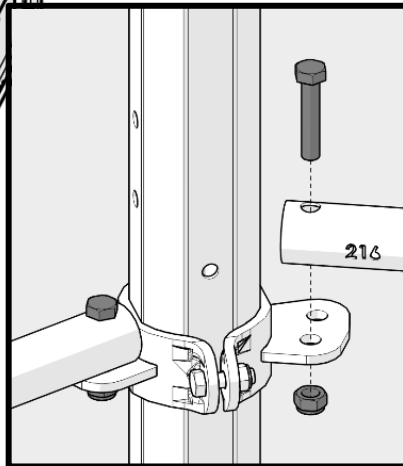


29

5x SAC 199

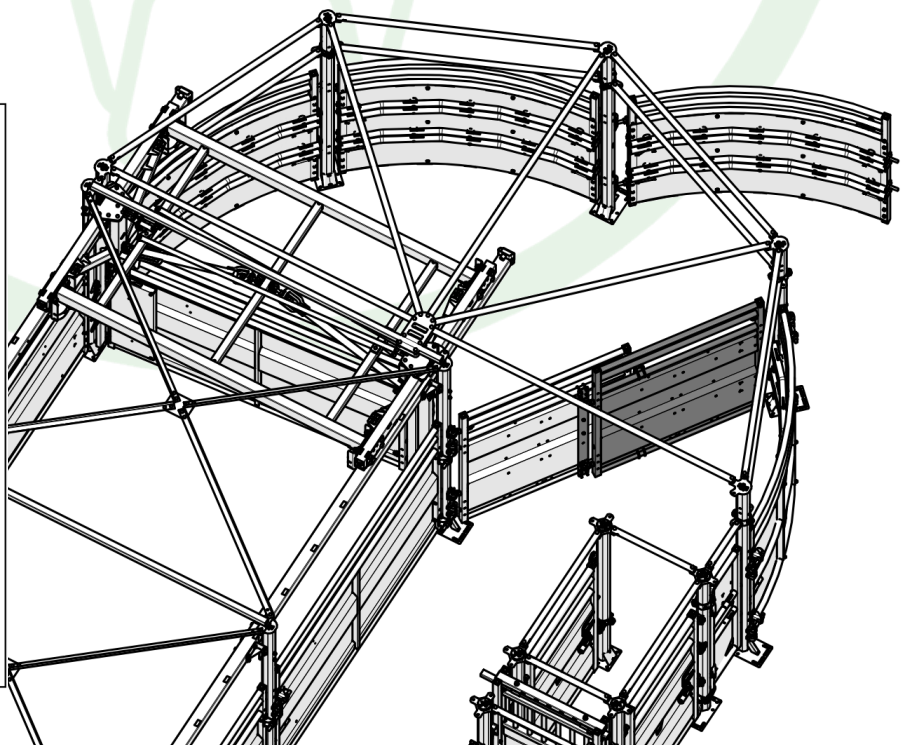
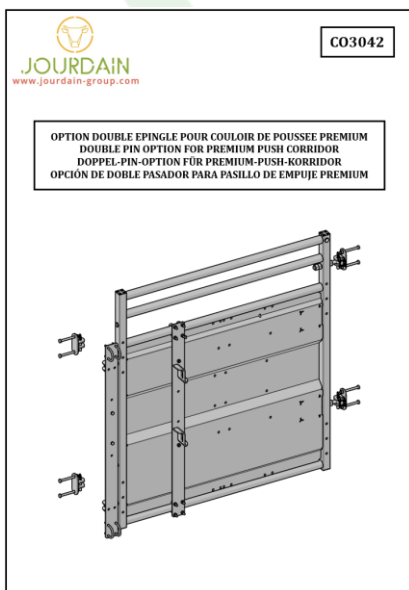


60
216



30

C03042
OPTIONAL



JOURDAIN
www.jourdain-group.com

**C03031
C03032
C03035**

**COULOIR DE PUSSEE PREMIUM COMPLET L.5.30M (BREVETÉ)
COMPLETE PREMIUM PUSH LANE L.5.30M (PATENTED)
KOMPLETTE PREMIUM-SCHIEBEBAHN L.5.30M (PATENTIERT)
CARRIL DE EMPUJE COMPLETO PREMIUM L.5.30M (PATENTADO)**

**ANTI-HORAIRE
ANTI-CLOCKWISE
ENTZEGEN DEM UHRZEIGERSINN
ANTHORARIO**

**HORAIRE
CLOCKWISE
UHRZEIGERSINN
HORARIO**

**RALLONGE
EXTENSION
VERLÄNGERUNG
EXTENDIDO**



10

12

2 X

SAC 604

X4

**11 C03015
OPTIONAL**

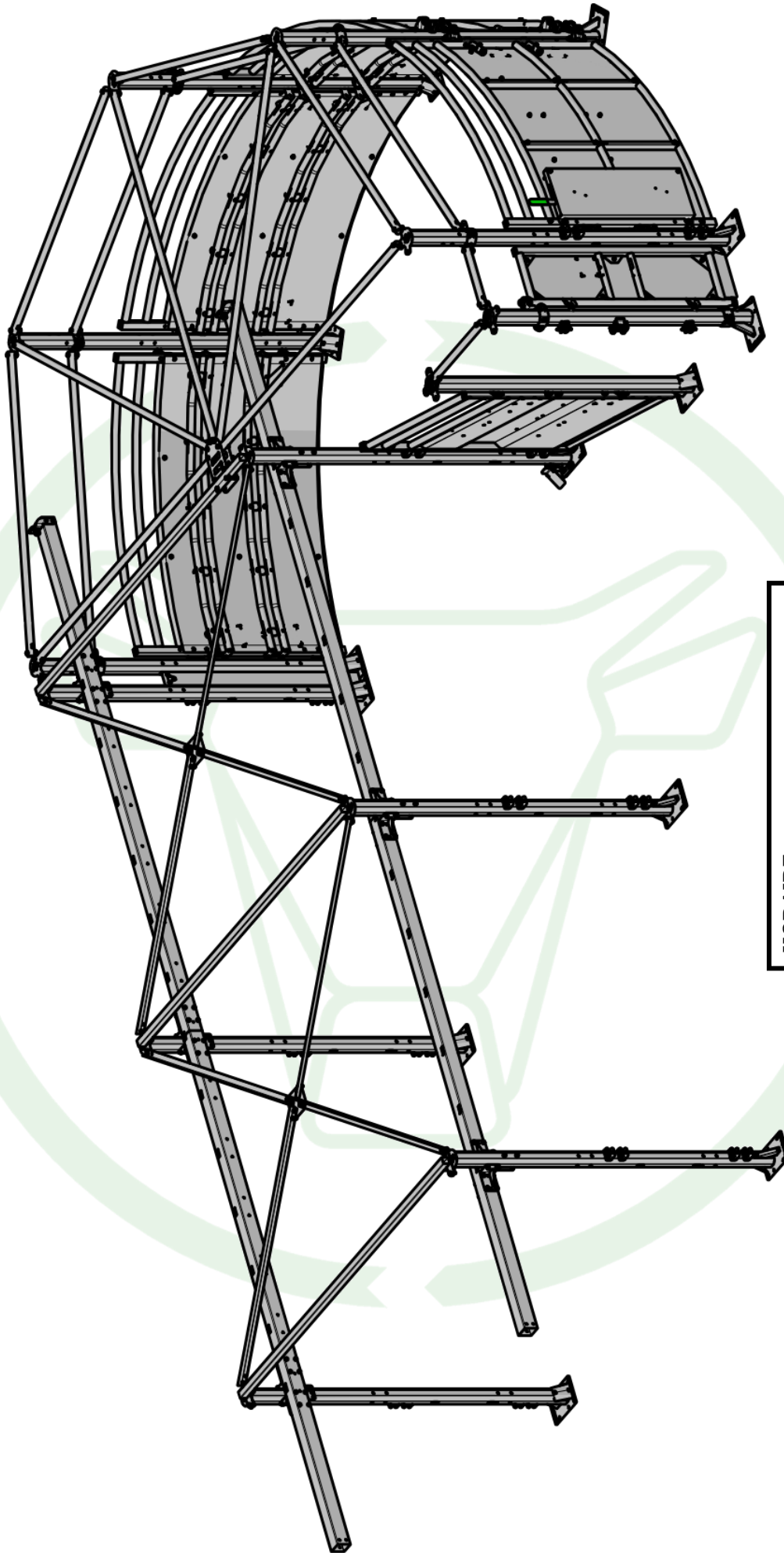
13

SAC 604

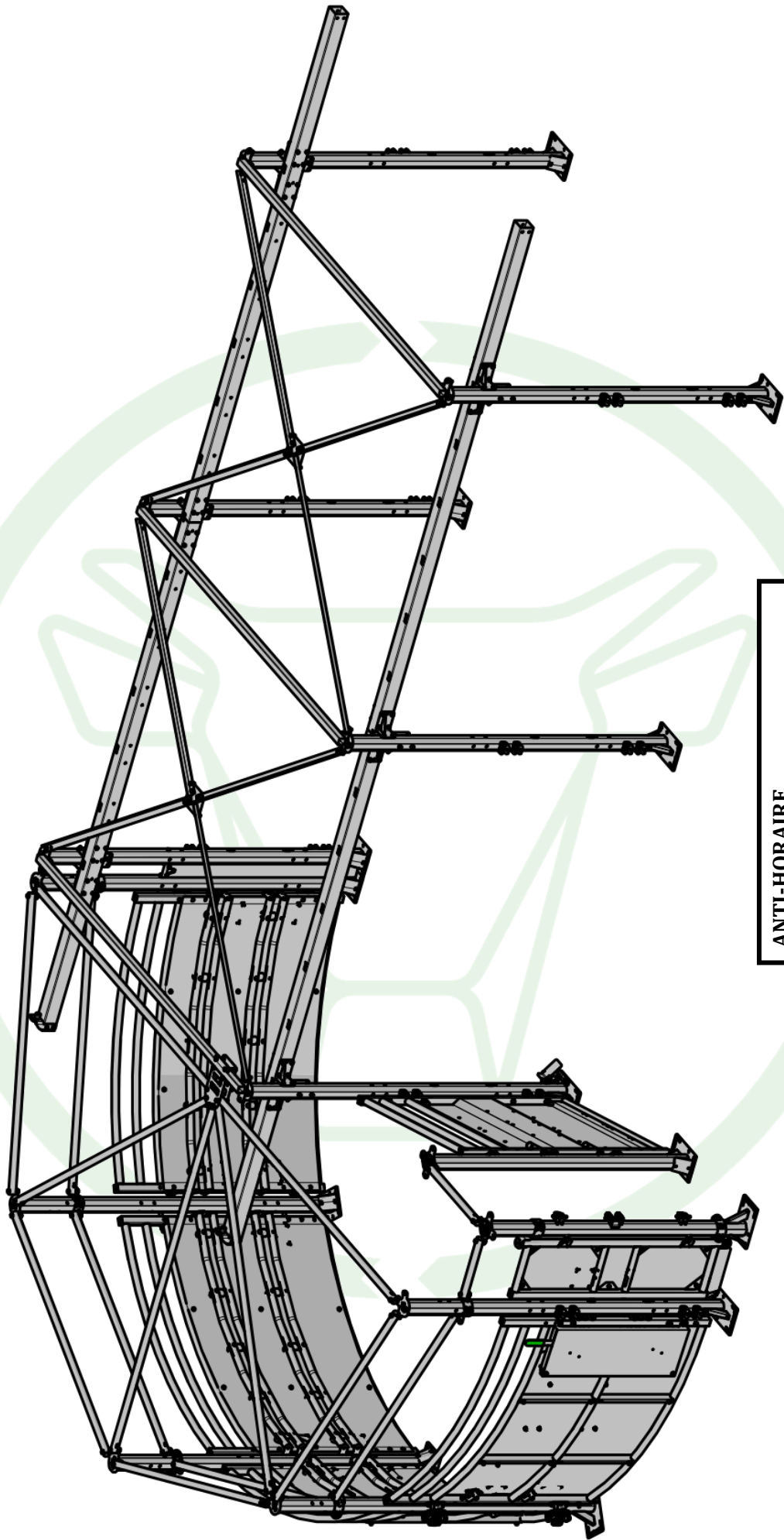
X8

2 X

**VÉRIFIEZ LES COTES AVANT PERÇAGE
CHECK DIMENSIONS BEFORE DRILLING
ÜBERPRÜFEN SIE DIE MAÄE VOR DEM BOHREN
COMPRUEBE LAS DIMENSIONES ANTES DE
PERFORAR**



HORAIRE
CLOCKWISE
UHRZEIGERSINN
HORARIO



ANTI-HORAIRE
ANTI-CLOCKWISE
ENTGEGEN DEM UHRZEIGERSINN
ANTHORARIO