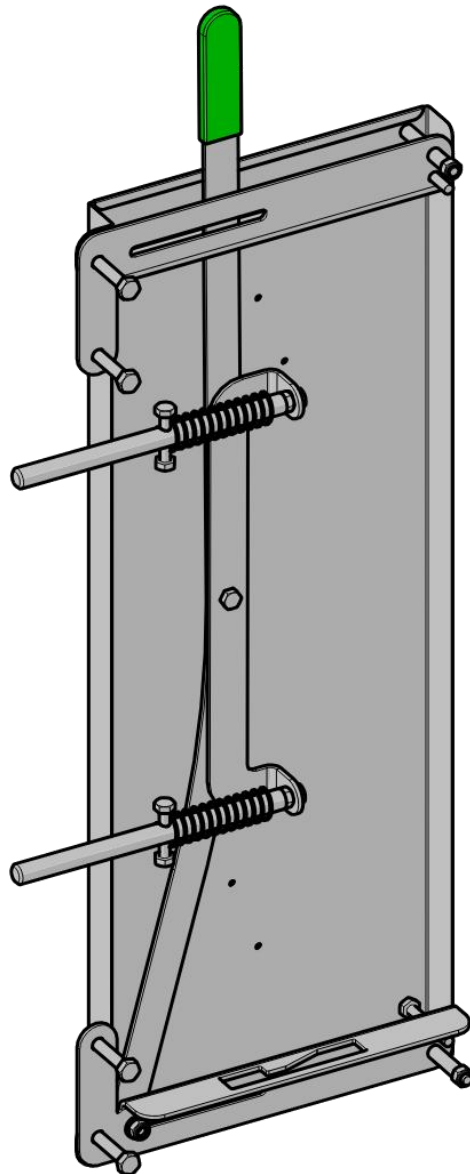


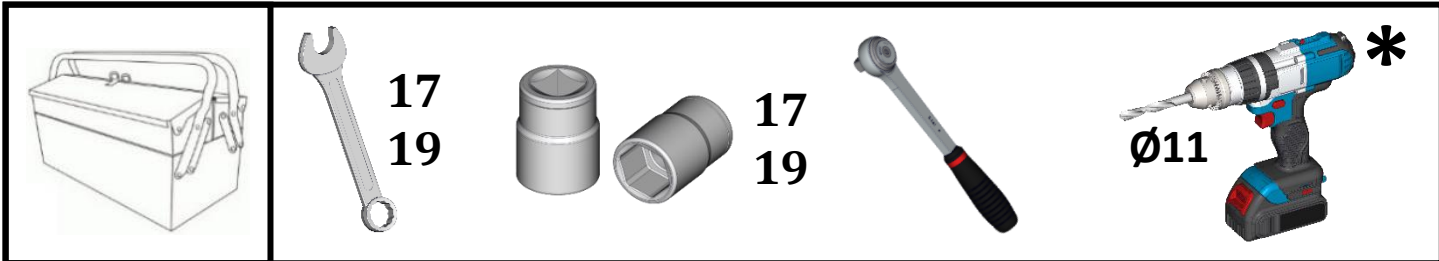


JOURDAIN
www.jourdain-group.com

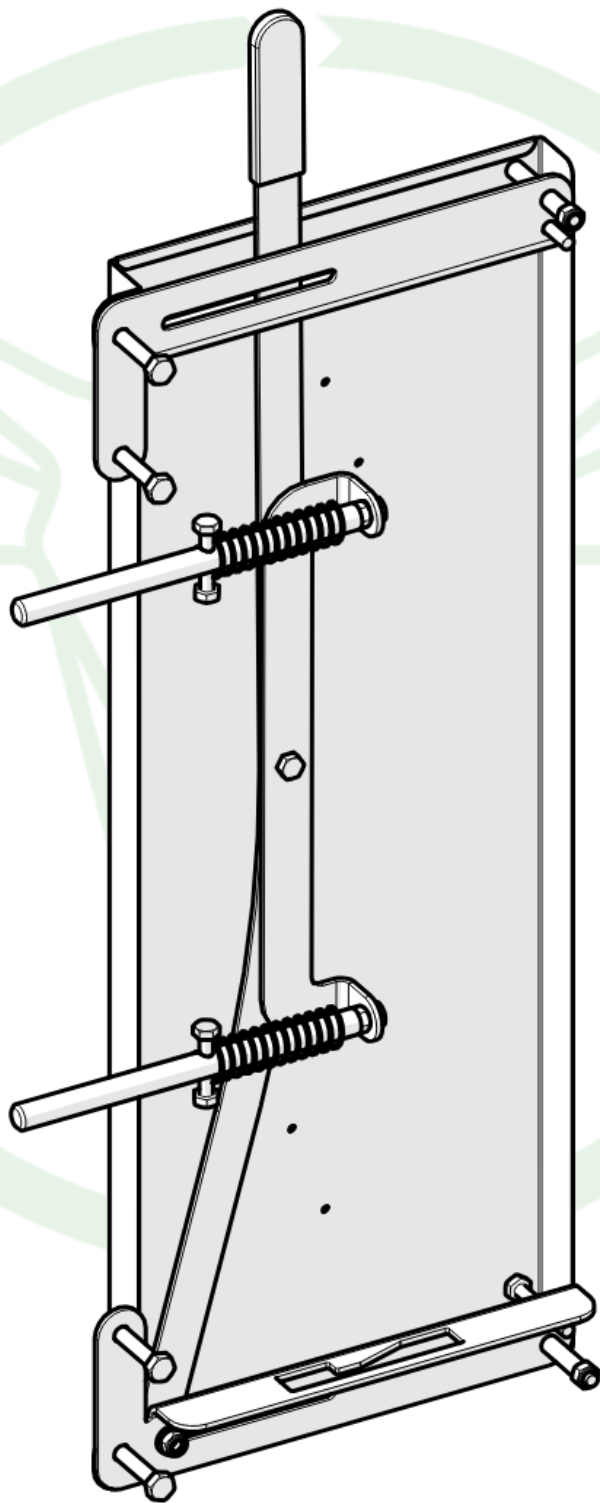
C09955

**LEVIER DOUBLE AUTOLOCK POUR CONTENTION PREMIUM (BREVETÉ)
AUTOLOCK DOUBLE LEVER FOR PREMIUM CONTENTION (PATENTED)
AUTOLOCK -DOPPELHEBEL FÜR PREMIUM-KONTROLLEN (PATENTIERT)
AUTOBLOQUEO DE DOBLE PALANCA PREMIUM CONTENCIÓN (PATENTADO)**



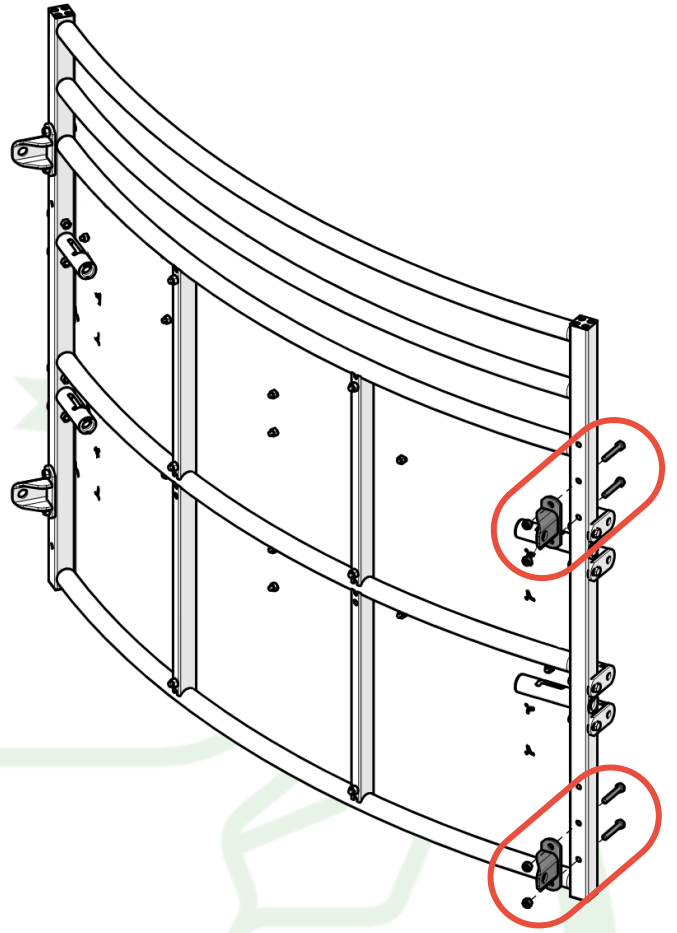
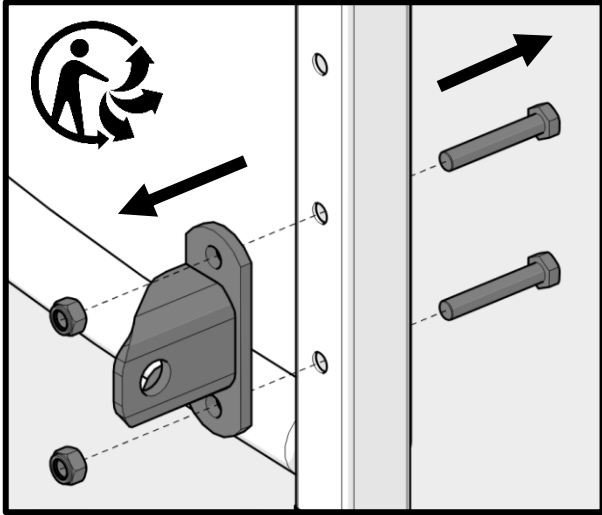


1 X



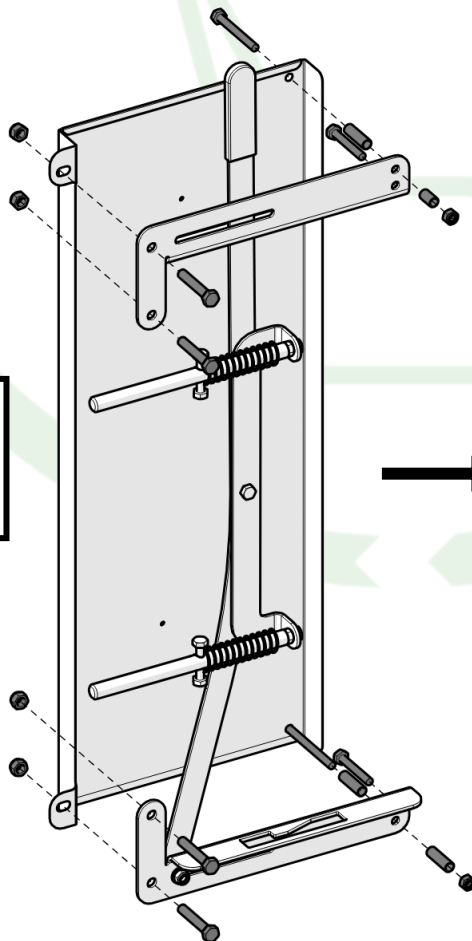
1

DÉVISSEZ
UNSCREW
ENTRIEGELN
DESATORNILLAR



2

DÉVISSEZ
UNSCREW
ENTRIEGELN
DESATORNILLAR



- 2 X Ø10
70
- 1 X Ø10
90
- 1 X Ø10
115
- 4 X Ø12
70
- 2 X Ø10
- 4 X Ø12
- 1 X Ø14
24
- 3 X Ø14
46

