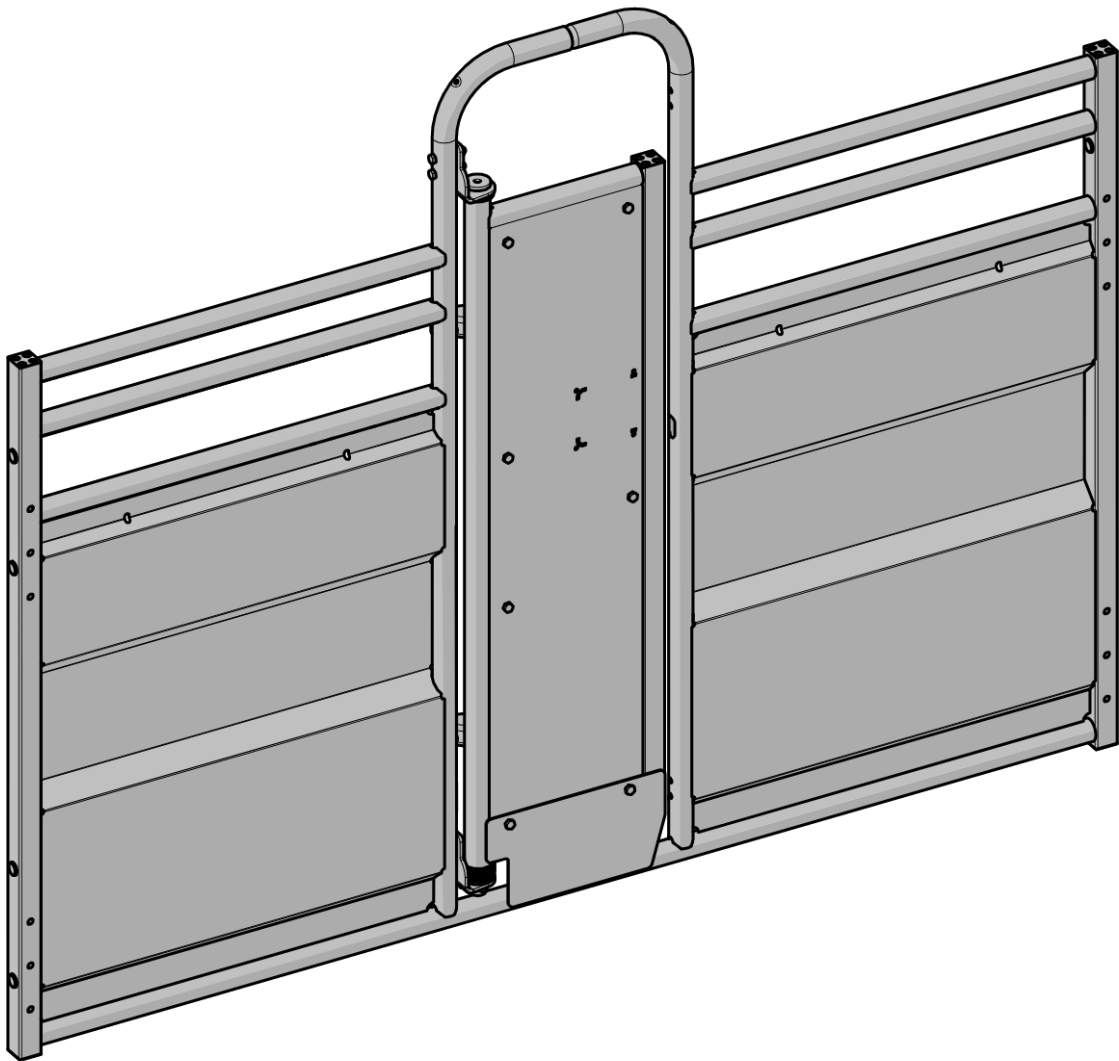


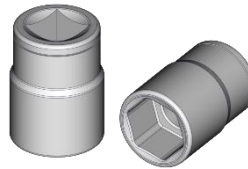
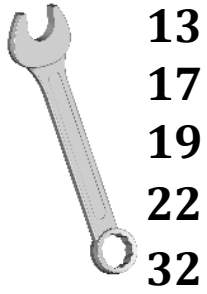
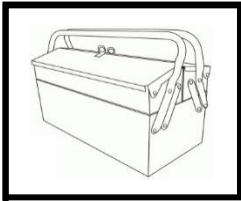


JOURDAIN
www.jourdain-group.com

C03027

**BARRIERE TOLEE FIXE L.2.78M PASSAGE D'HOMME CONTENTION PREMIUM
FIXED SHEETED BARRIER L.2.78M MAN PASSAGE CONTENTION PREMIUM
FESTE ABTRENNUNGEN AUS FOLIE L.2.78M MANN DURCHGANG STREITWERTPRÄMIE
BARRERA DE LÁMINAS FIJAS L.2.78M CONTENCIÓN PASO HOMBREPRIMA**

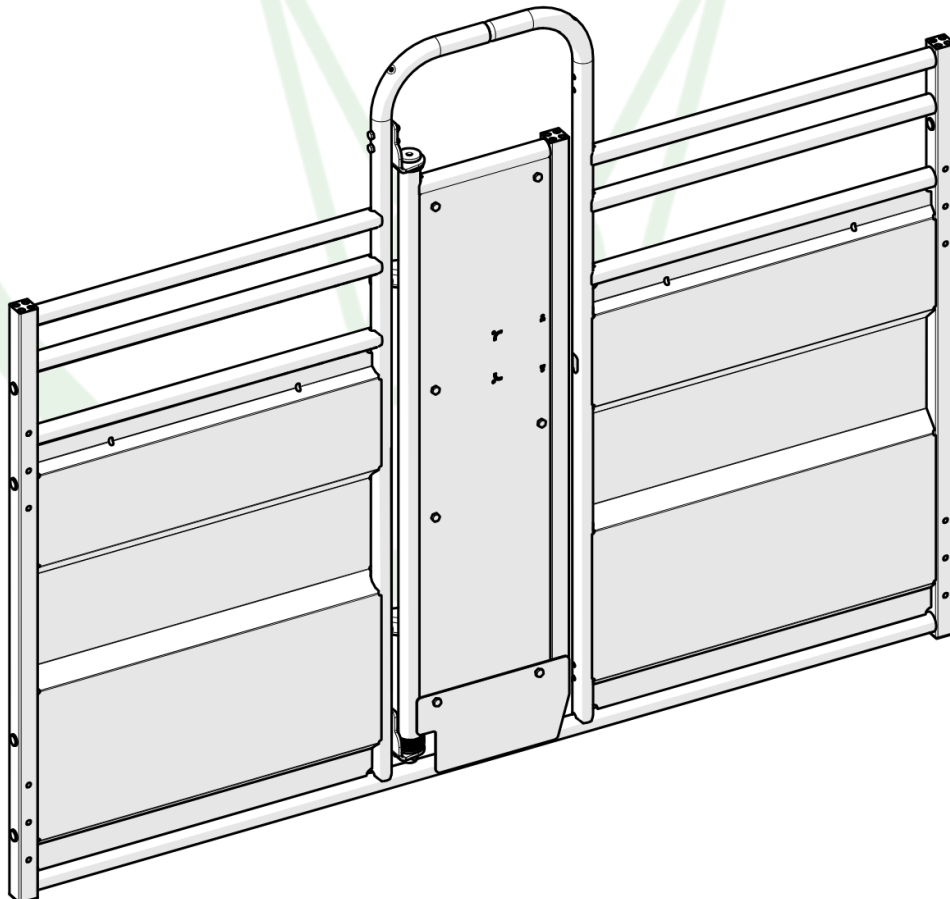
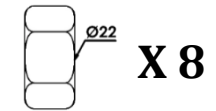
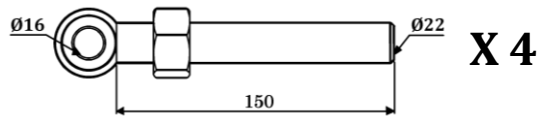
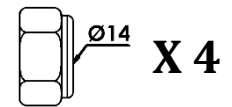
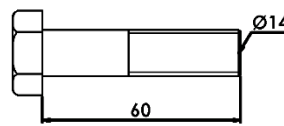
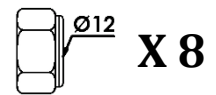
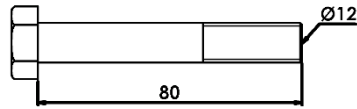
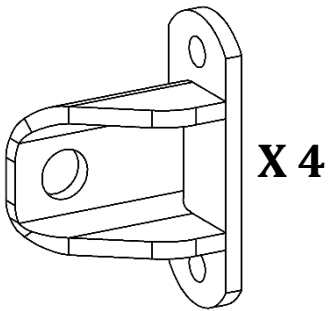




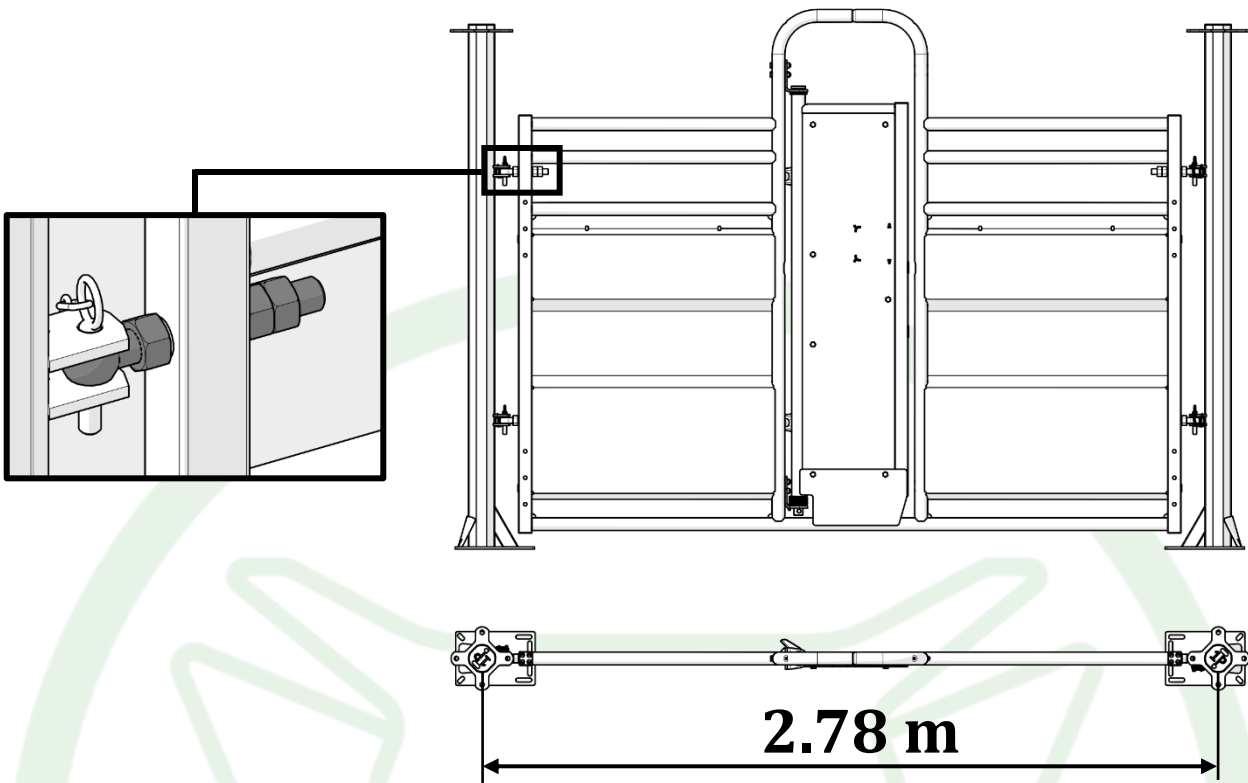
13
17
19
22
32



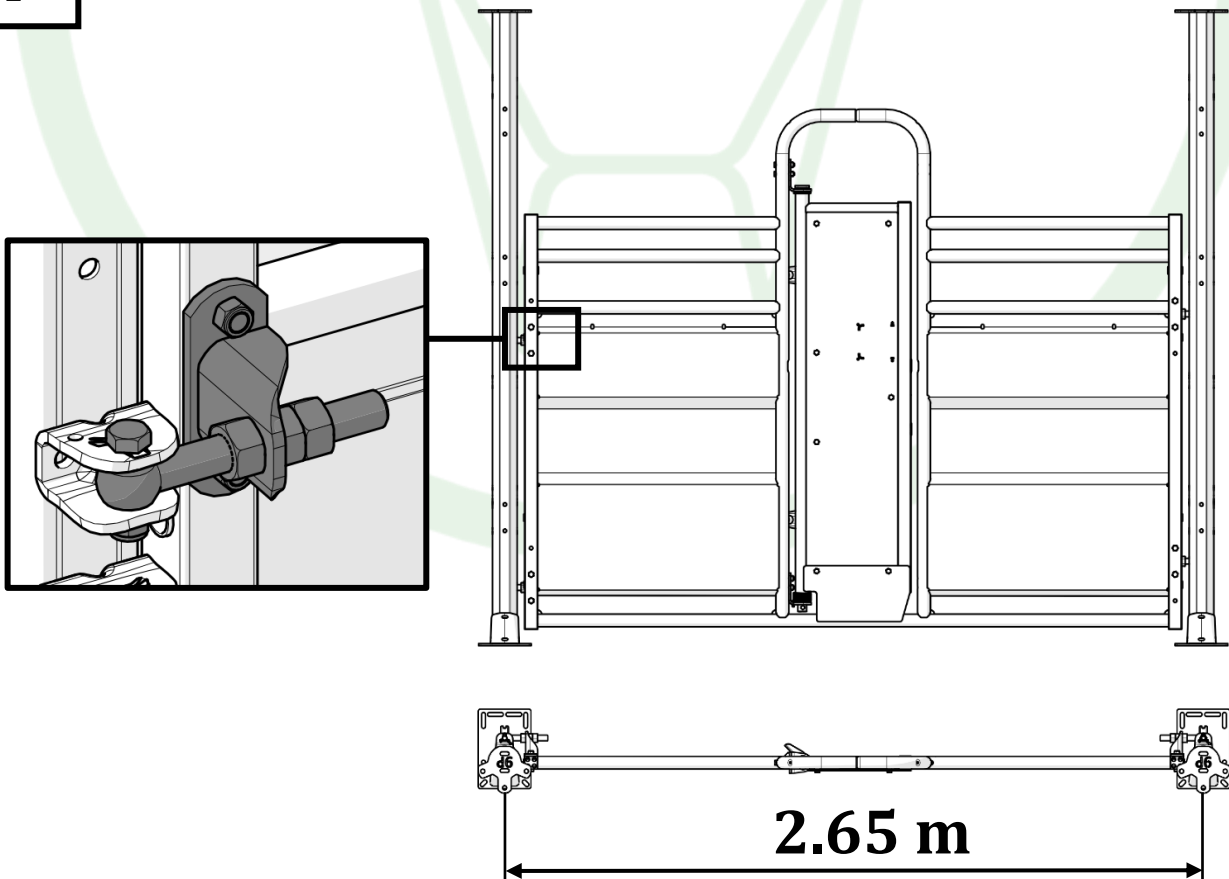
SAC 600

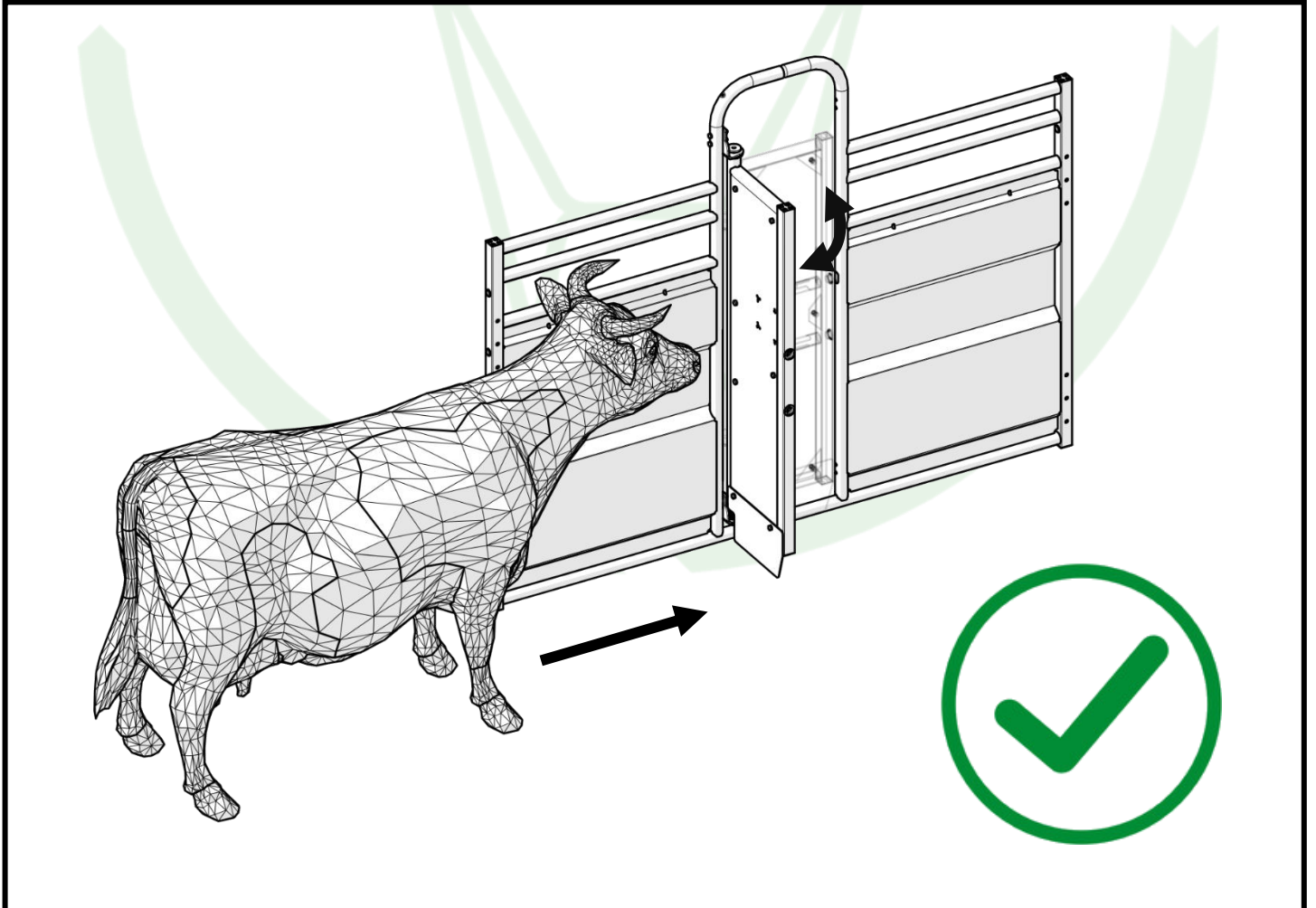
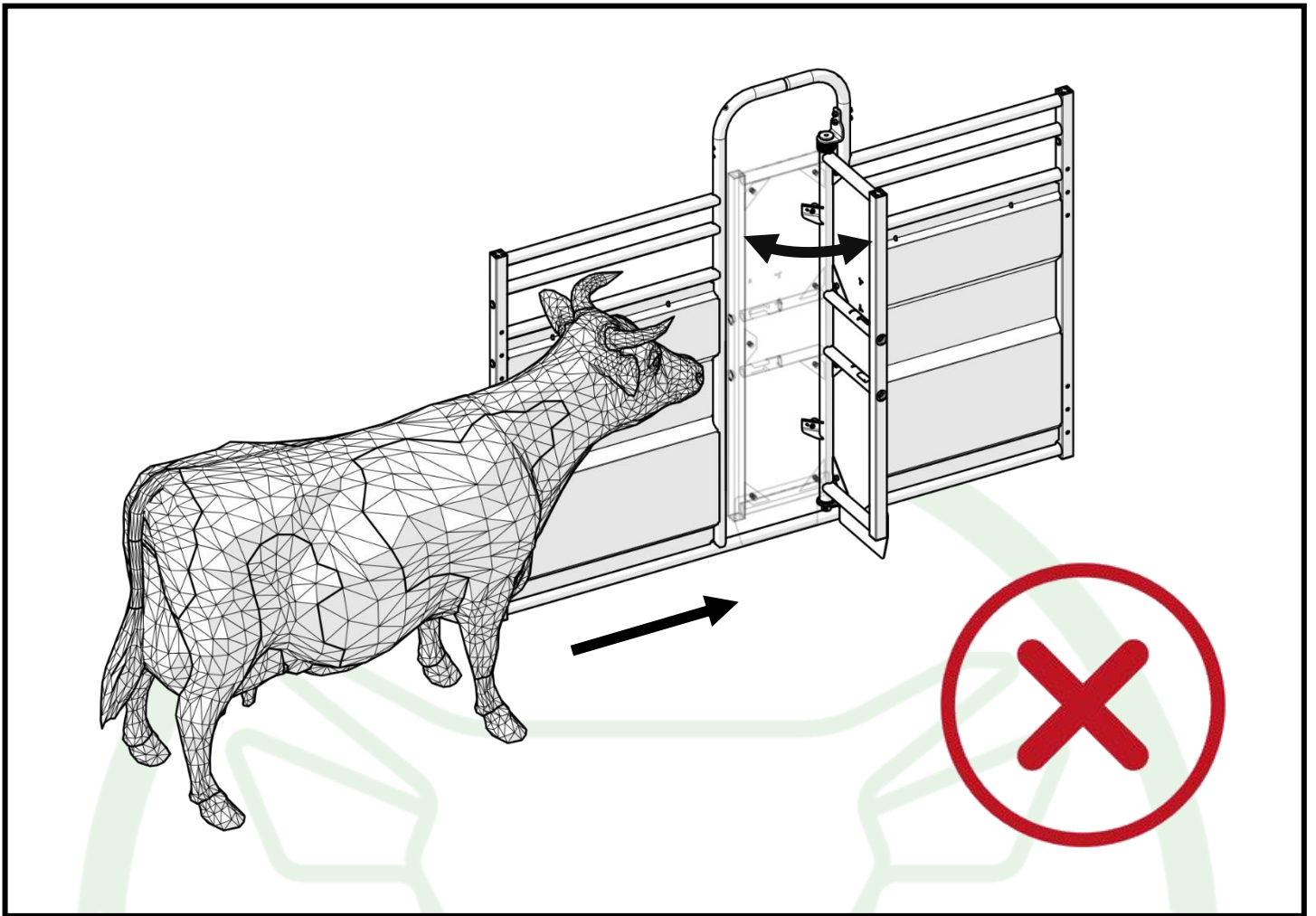


CONTENTION POST 1P-2P-3P-4P



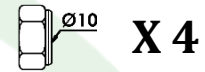
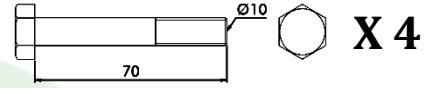
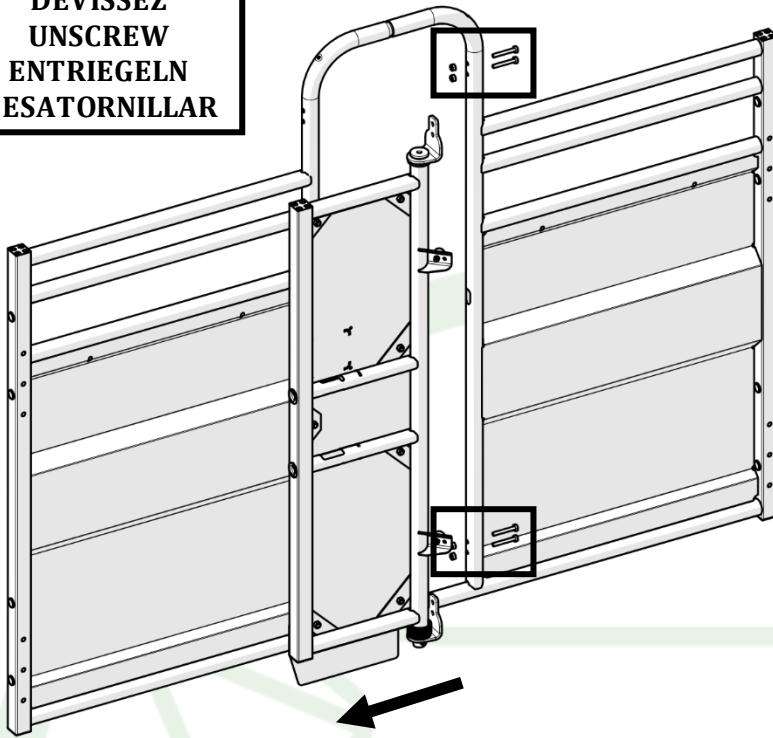
9P





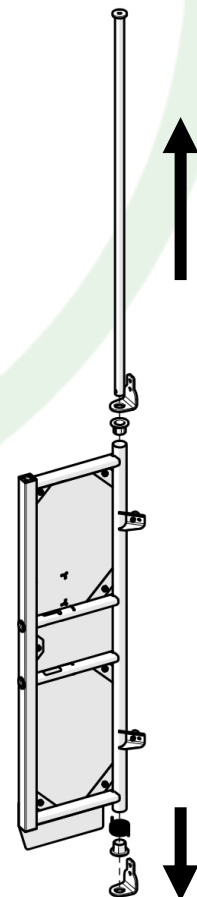
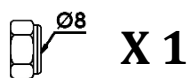
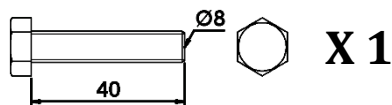
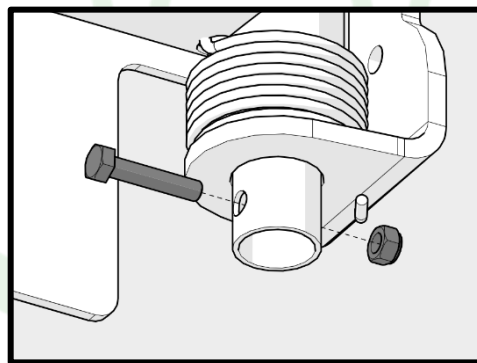
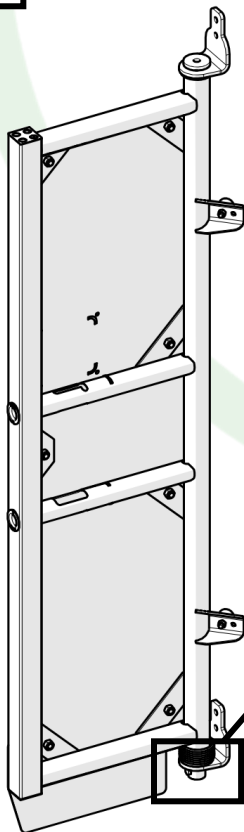
1

DÉVISSEZ
UNSCREW
ENTRIEGELN
DESATORNILLAR



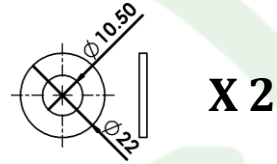
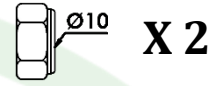
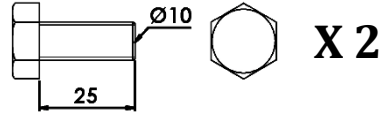
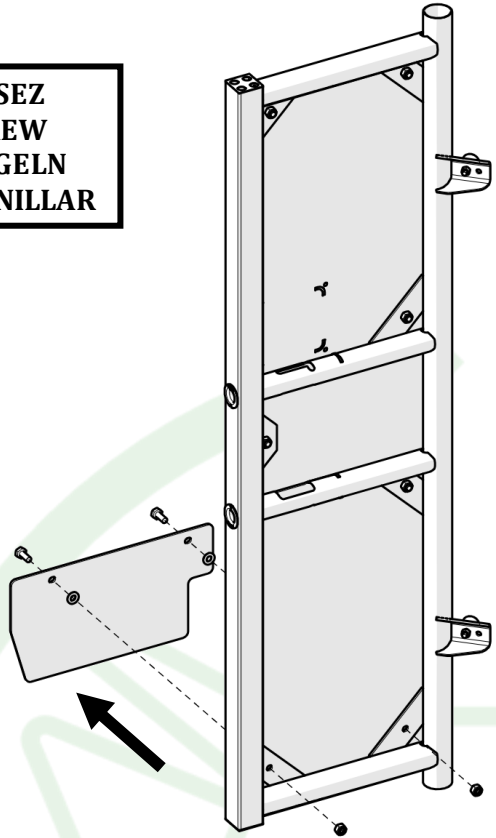
2

DÉVISSEZ
UNSCREW
ENTRIEGELN
DESATORNILLAR



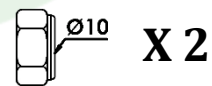
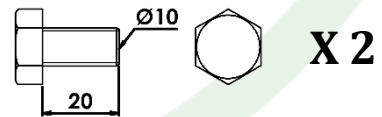
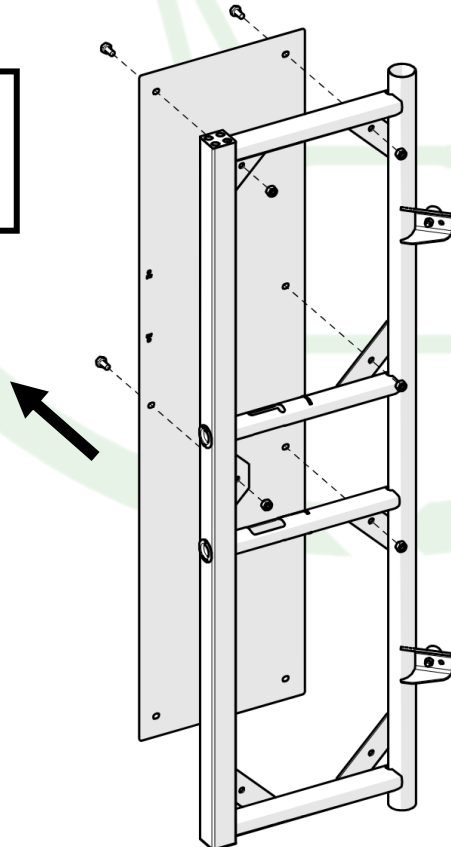
3

DÉVISSEZ
UNSCREW
ENTRIEGELN
DESATORNILLAR

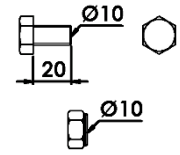


4

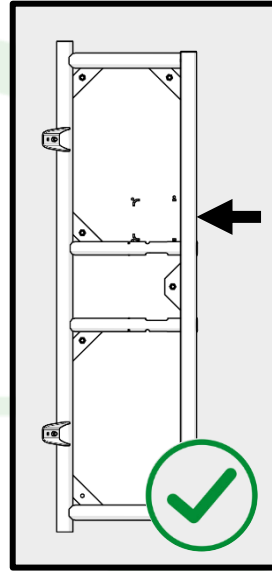
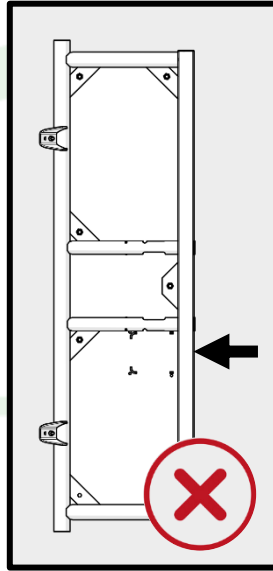
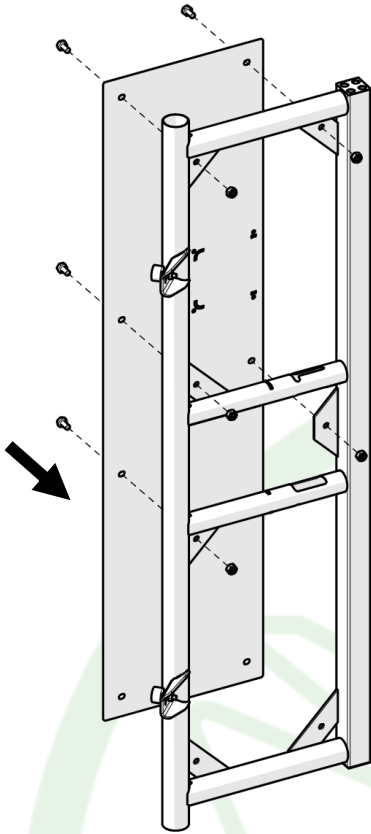
DÉVISSEZ
UNSCREW
ENTRIEGELN
DESATORNILLAR



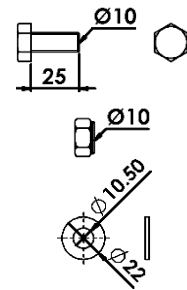
5



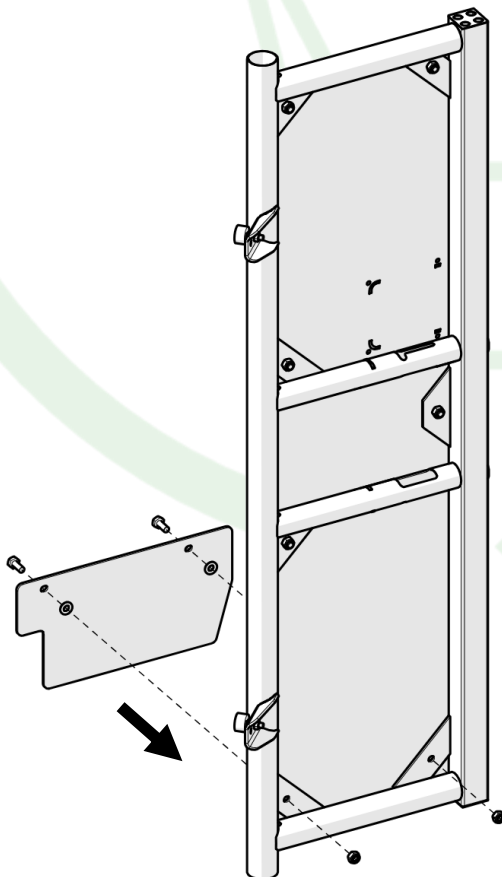
X 5



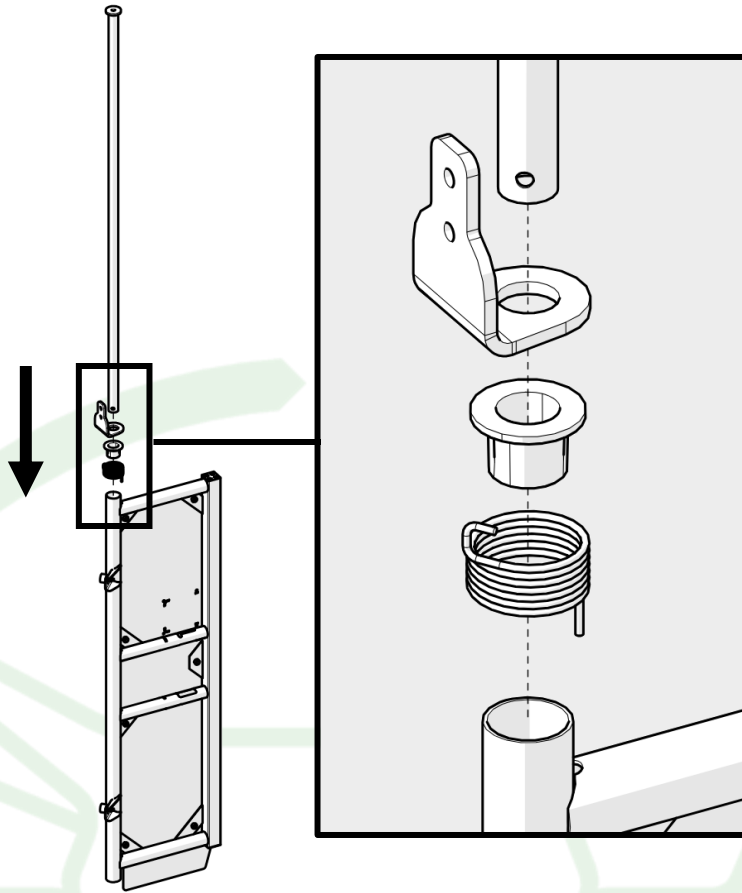
6



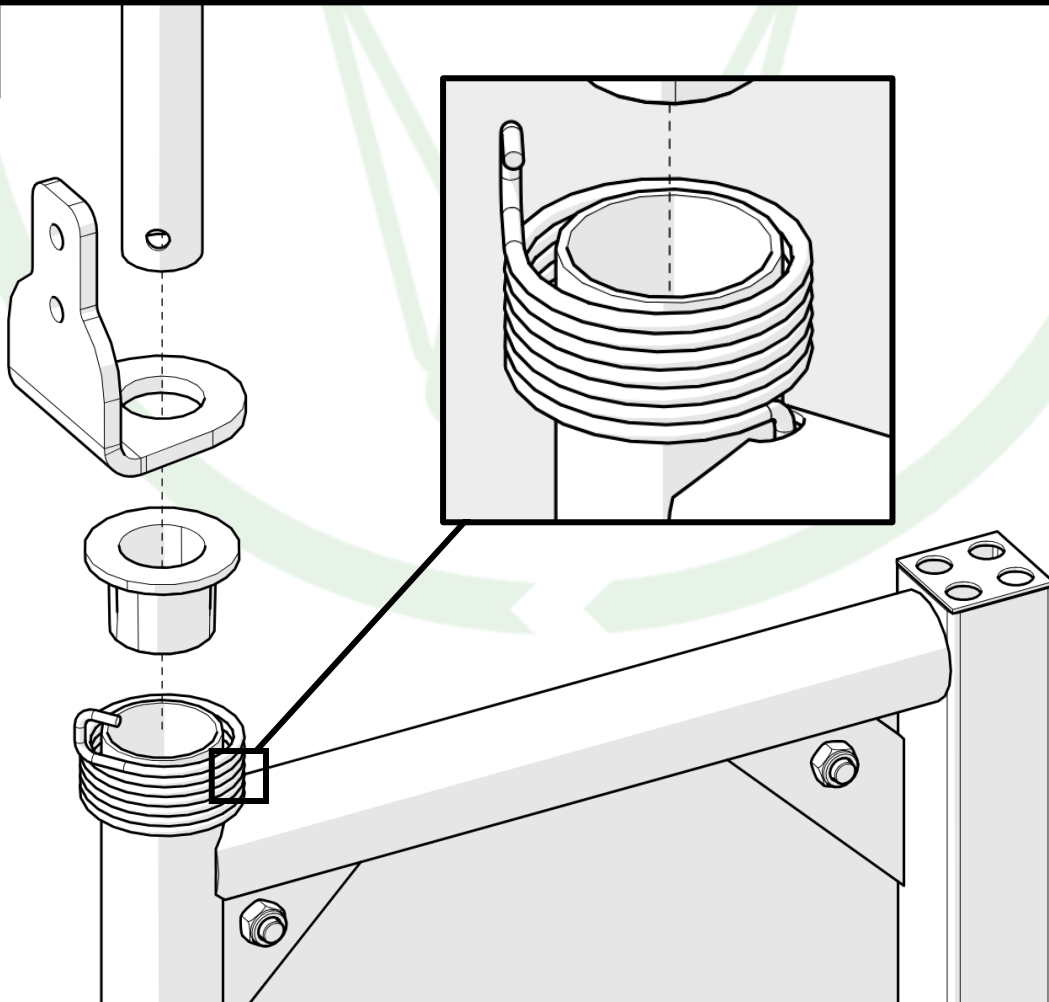
X 2



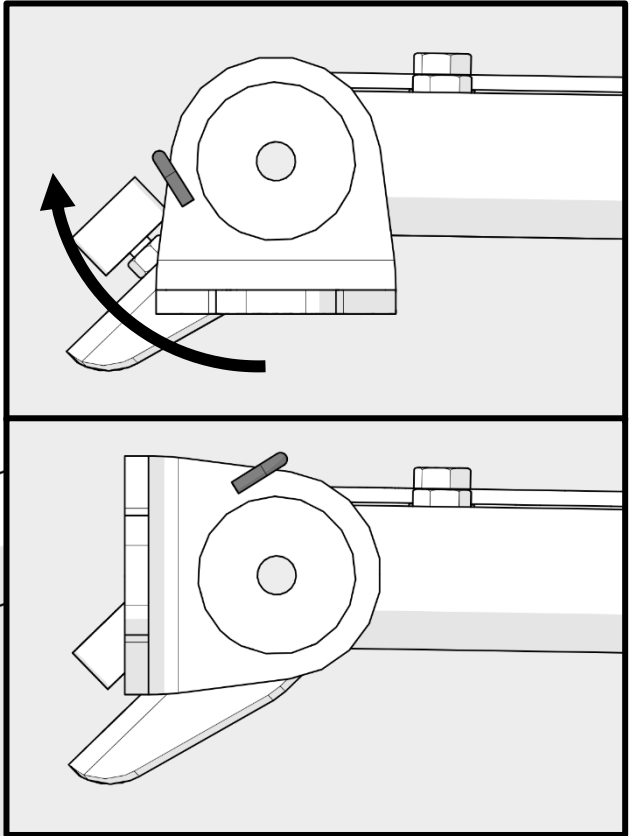
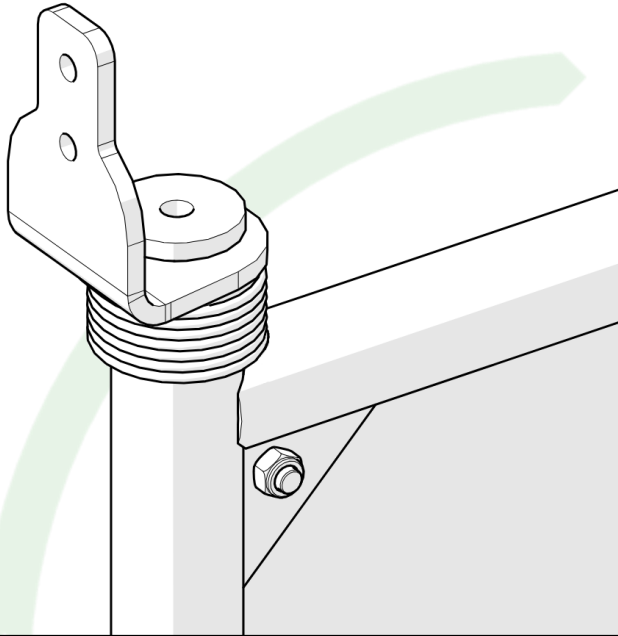
7



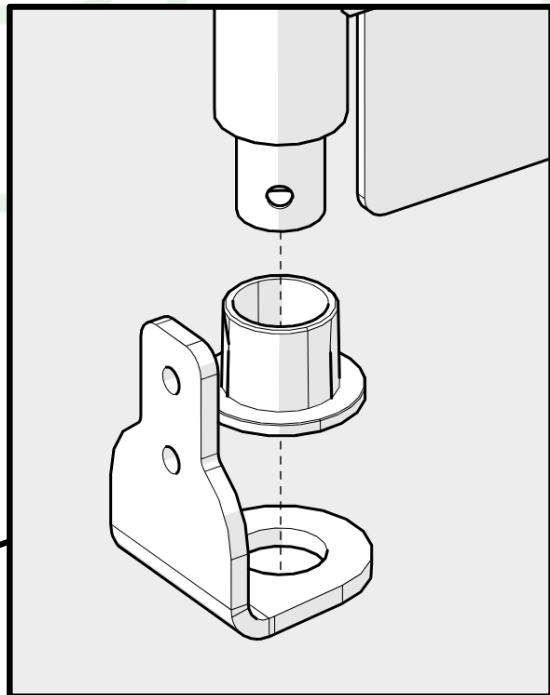
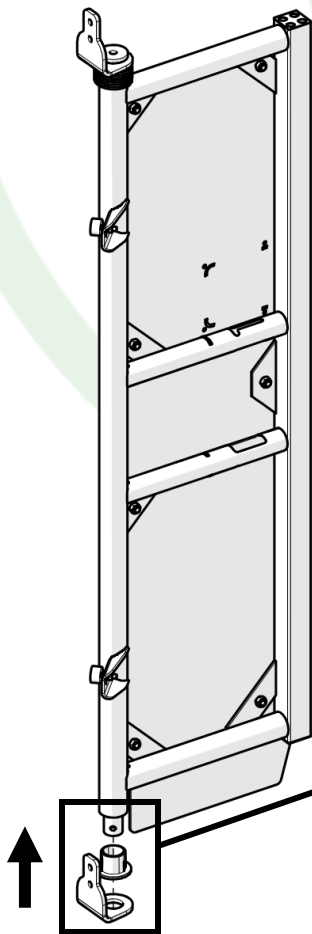
8



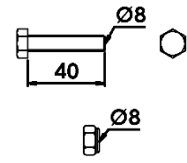
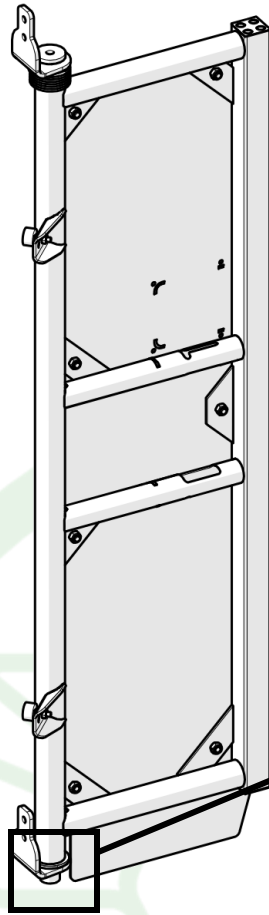
9



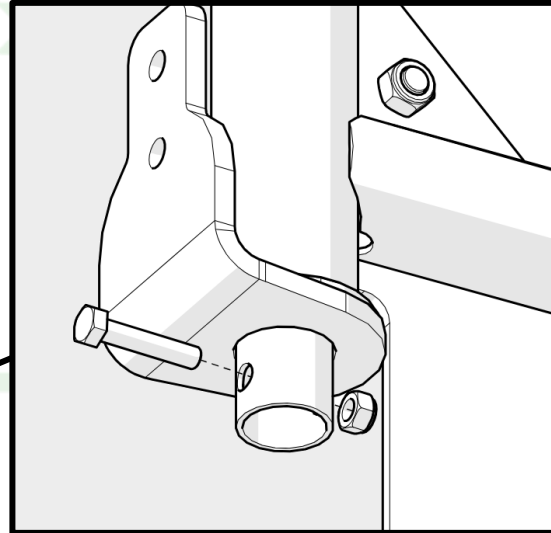
10



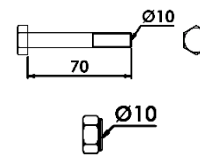
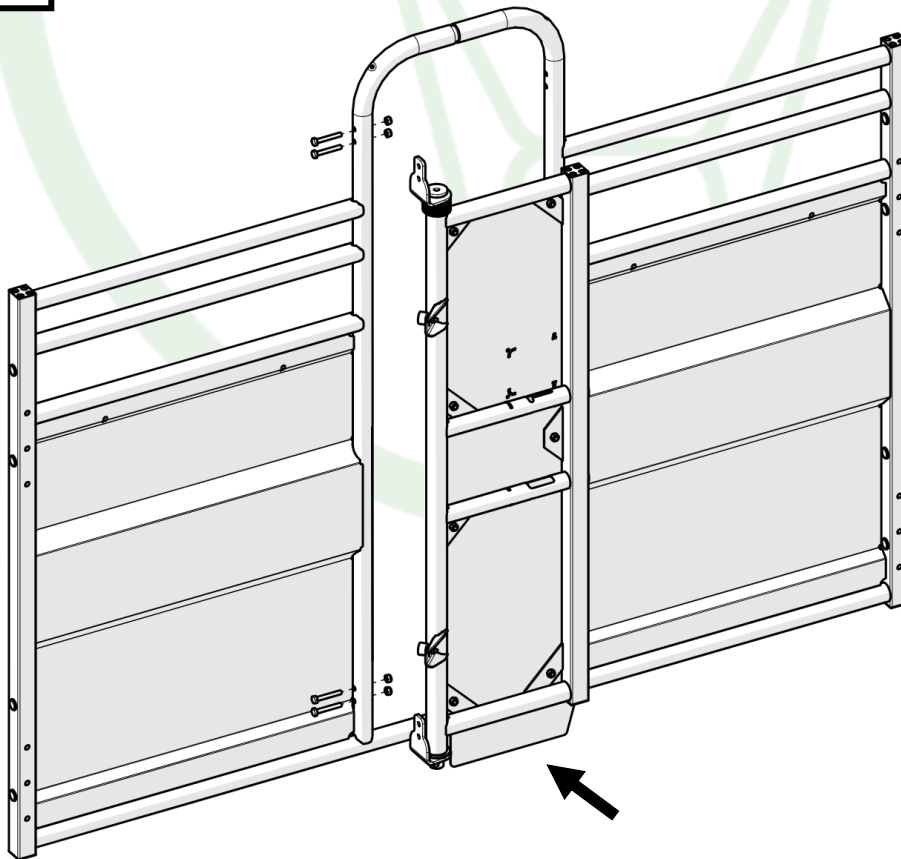
11



X 1

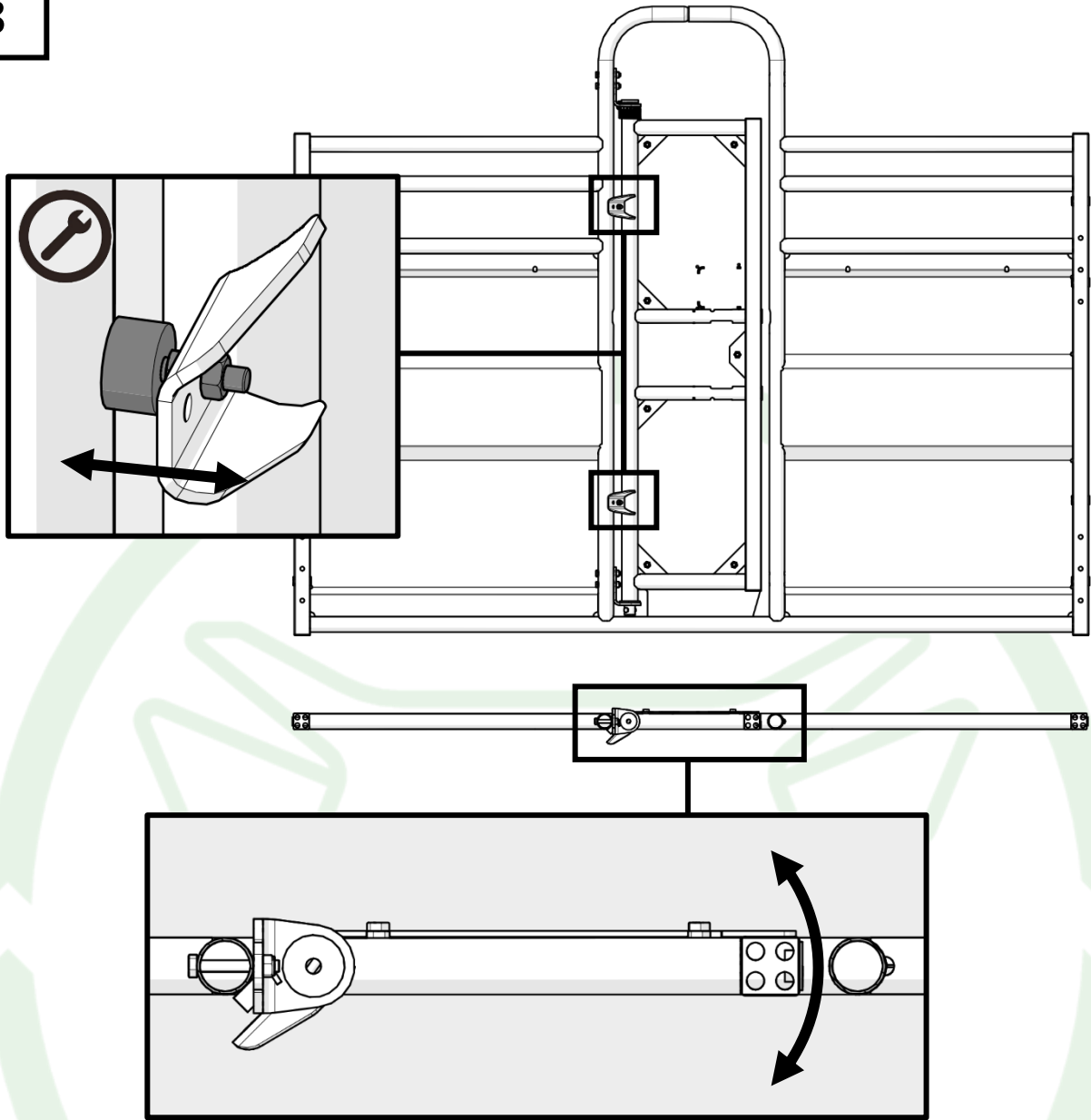


12



X 4

13



14

SAC601
OPTIONAL

